



### QUICK SELECTION / Selezione veloce

input speed ( $n_1$ ) = 1400 min<sup>-1</sup>

Output Speed $n_2$ [min <sup>-1</sup> ]	Ratio $i$	Motor power $P_{1M}$ [kW]	Output torque $M_{2M}$ [Nm]	Service factor f.s.	Nominal power $P_{1R}$ [kW]	Nominal torque $M_{2R}$ [Nm]	Available B5 motor flanges					Available B14 motor flanges				Output Shaft	Ratios code	
							-C	-D	-E	-F	-G	-R	-T	-U	-V			
							71	80	90	100 112	132	80	90	100 112	132			
28.8	<b>48.55</b>	7.5	2257	0.9	6.7	2100	B										201315	01
24.3	<b>57.64</b>	5.5	1980	1.1	5.7	2100	B										201313	02
21.3	<b>65.64</b>	5.5	2255	0.9	5.0	2100	B										161315	03
20.0	<b>70.04</b>	4	1760	1.2	4.7	2100	B										201311	04
18.0	<b>77.93</b>	4	1958	1.1	4.2	2100	B										161313	05
16.4	<b>85.36</b>	4	2145	1.0	3.8	2100	B										131315	06
14.8	<b>94.70</b>	4	2380	0.9	3.5	2100	B										161311	07
13.8	<b>101.35</b>	3	1917	1.1	3.2	2100	B										131313	08
11.4	<b>123.15</b>	3	2330	0.9	2.7	2100	B										131311	09
9.3	<b>150.73</b>	2.2	2100	1.0	2.2	2100	B										111311	10
7.8	<b>179.39</b>	1.5	1722	1.2	1.8	2100	B										81313	11
6.4	<b>217.98</b>	1.5	2093	1.0	1.5	2100	B										81311	12
5.7	<b>247.03</b>	1.1	1732	1.1	1.2	1950	B										61313	13
4.7	<b>300.17</b>	1.1	2105	1.0	1.1	2100	B										61311	14

The dynamic efficiency is **0.94** for all ratios

- Motor Flanges Available** Flange Motore Disponibili
- Supplied with Reduction Bushing** Fornito con Bussola di Riduzione
- Available on Request without reduction bushing** Disponibile a Richiesta senza Bussola di Riduzione
- Motor Flange Holes Position** Posizione Fori Flangia Motore

**EN** Unit **FC83** is supplied without lubricant and equipped with a breather, level and drain plugs. User can add mineral oil keeping existing plugs. Should the user wish to fill it with synthetic oil, it is recommended to replace the existing plugs with a closed plug. See table 1 for lubrication and recommended quantity. In table 2 please see possible radial loads and axial loads on the gearbox.

**I** Il riduttore tipo **FC83** è fornito privo di lubrificazione con tappi di sfiato, livello e scarico olio. L'utente può immettere olio minerale mantenendo i tappi esistenti. Se immetterà olio sintetico, dovrà sostituire i tappi esistenti con altri tipo chiuso. Tab.1 per oli e quantità consigliati. Tab.2 carichi radiali e assiali applicabili al riduttore.

**D** Das Getriebe der Baugröße **FC83** wird ohne Schmiermittel geliefert. Es ist jedoch mit Einfüllschraube, Überdruckventil und Ablassschraube ausgerüstet. Das benötigte mineralische Öl kann über die Einfüllschraube eingefüllt werden. Sollte synthetisches Öl bevorzugt werden, so ist sind das eingebaute Überdruckventil durch eine geschlossenen Schraube zu ersetzen. In Tabelle 1 ist die Schmiermenge und das empfohlene Schmiermittel angegeben. In Tabelle 2 sind die zulässigen Radial - und Axialbelastungen des Getriebes aufgeführt.

**F** Le réducteur de type **FC83** est fourni sans lubrification et avec un bouchon de remplissage, de niveau et d'évacuation de l'huile. L'utilisateur peut y verser de l'huile minérale en conservant les bouchons existants. S'il y versera de l'huile synthétique, il devra substituer les bouchons existants avec d'autres bouchons de type fermé. Voir tableau 1 concernant les huiles et les quantités conseillées. Voir tableau 2 concernant les charges radiales et axiales applicables au réducteur.

**E** El reductor tamaño **FC83** se suministra sin lubricante, provisto de tapones de respiración, nivel y descarga de aceite. El usuario puede utilizar aceite mineral, manteniendo los tapones existentes. Si prefiere utilizar aceite sintético deberá sustituir los tapones existentes por tapones ciegos. La prerreducción se suministra con tapones ciegos, lubricado de por vida con aceite sintético. Ver tabla 1, para cantidades y aceites recomendados. En la tabla 2, se encuentran las cargas radiales y axiales admitidas por el reductor.

H1	H4	H3	H2	H5	H6
5.80 LT	3.90 LT	3.90 LT	3.90 LT	6.80 LT	4.90 LT
SHELL Omala S2 GX 460			ENI Blasias 460		

For all details on lubrication and plugs check our website **tab. 1**  
Per maggiori dettagli su lubrificazione e tappi olio vedi il nostro sito web

### RADIAL AND AXIAL LOADS

**Output shaft**  
Albero di uscita

$F_{eq} = F_R \cdot \frac{227.5}{X+177.5}$

$n_2$	FA	FR	$n_2$	FA	FR	$n_2$	FA	FR
300	920	4600	140	1120	5600	70	1400	7000
250	1000	5000	120	1140	5700	40	1800	9000
200	1060	5300	85	1300	6500	15	2400	12000

**On request reinforced bearings to increase loads.**  
A richiesta cuscinetti rinforzati per aumentare i carichi.

**Input shaft**  
Albero in entrata

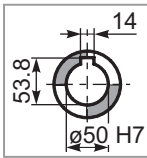
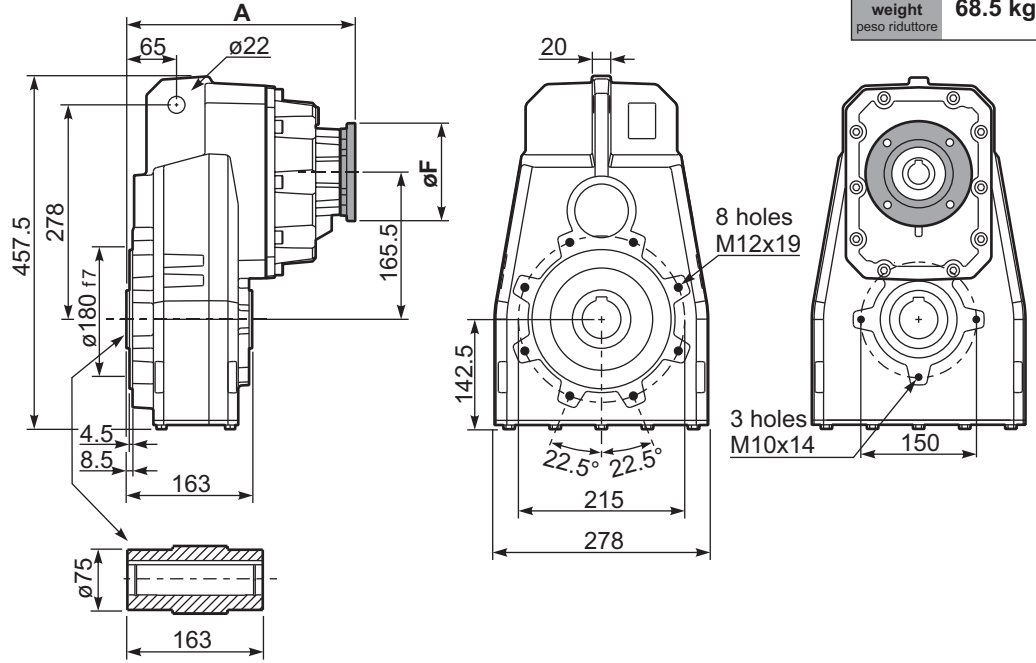
$n_1$	FA	FR
1400	450	2250
900	500	2500
500	600	3000

tab. 2

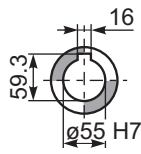
**PFC83C...** Basic gearbox  
Riduttore base

Gearbox weight **68.5 kg**  
peso riduttore

M. flanges	Kit code	øF	A
<b>71B5</b>	K023.4.041	160	292.5
<b>80/90B5</b>	K023.4.042	200	294.5
<b>100/112B5</b>	K023.4.043	250	303.5
<b>132B5</b>	KC51.4.043	300	324.5
<b>80B14</b>	K085.4.046	120	294.5
<b>90B14</b>	K085.4.045	140	294.5
<b>100/112B14</b>	K085.4.047	160	303.5
<b>132B14</b>	KC51.4.041	200	324.5



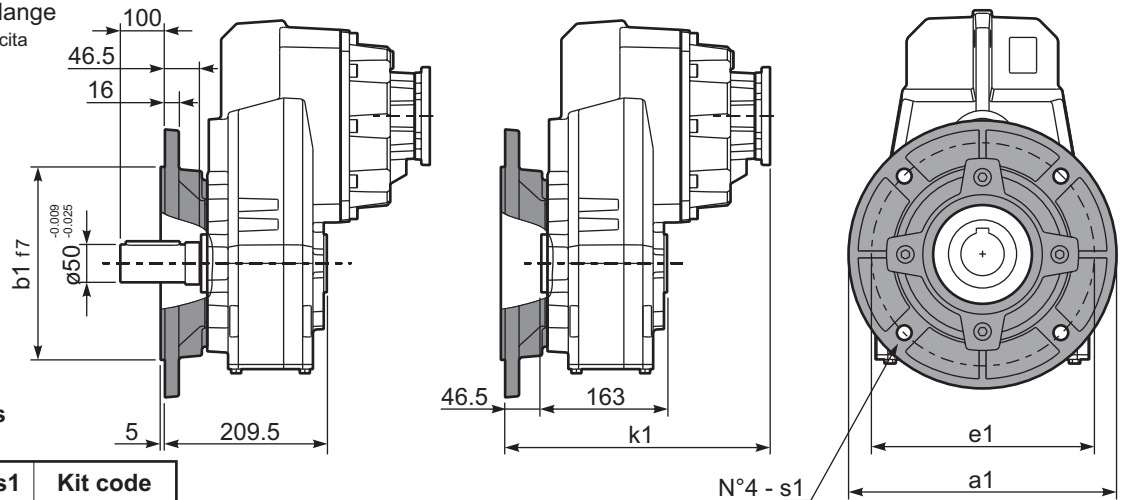
**Standard**  
Hollow shaft



**On request**  
A richiesta

**PFC83...-F...** Output flange  
Flangia uscita

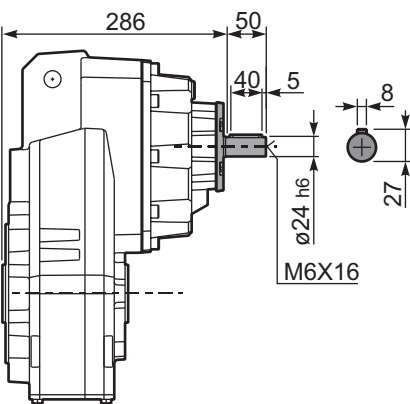
M. flanges	k1
<b>71B5</b>	339
<b>80/90B5</b>	341
<b>100/112B5</b>	350
<b>132B5</b>	368
<b>80B14</b>	341
<b>90B14</b>	341
<b>100/112B14</b>	350
<b>132B14</b>	368



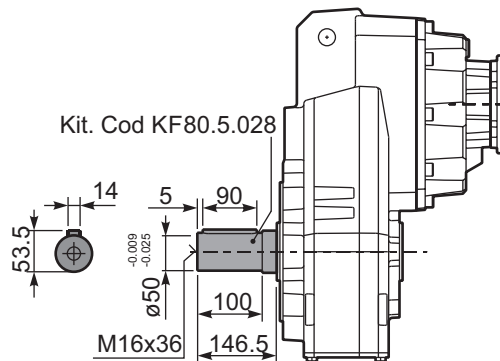
**Available output flanges**  
Flange di uscita

a1 ø	b1	e1	s1	Kit code
300	230	265	14	KF80.9.011
350	250	300	18	KF80.9.012

**RFC83C...** Input Shaft  
Albero in entrata



**PFC83 A...** Single output shaft  
Albero uscita semplice



**PFC83D...** Shrink disk  
Calettatore  
Kit. Cod KF80.0.210LM

