



QUICK SELECTION / Selezione veloce

input speed (n₁) = 1400 min⁻¹

Output Speed n ₂ [min ⁻¹]	Ratio i	Motor power P _{1M} [kW]	Output torque M _{2M} [Nm]	Service factor f.s.	Nominal power P _{1R} [kW]	Nominal torque M _{2R} [Nm]	Available B5 motor flanges					Available B14 motor flanges				Output Shaft	Ratios code
							-B	-C	-D	-E	-F	-Q	-R	-T	-U		
							63	71	80	90	100	112	71	80	90		
167	8.38	4	215	1.0	4.1	225	B					C	C			2821	01
139	10.04	3	194	1.2	3.7	240	B					C	C	C		2818	02
114	12.33	3	238	1.1	3.2	260	B					C	C	C		2813	03
92	15.16	2.2	215	1.2	2.6	260	B					C	C	C		1921	04
80	17.57	2.2	250	1.1	2.3	270	B					C	C	C		1721	05
77	18.16	2.2	258	1.1	2.4	290	B					C	C	C		1918	06
67	21.05	2.2	299	1.1	2.3	320	B					C	C	C		1718	07
63	22.30	2.2	317	1.0	2.2	320	B					C	C	C		1913	08
57	24.70	1.5	242	1.3	2.0	320	B					C	C	C		1518	09
54	25.85	1.5	253	1.3	1.9	320	B					C	C	C		1713	10
47.5	29.49	1.5	289	1.1	1.7	320	B					C	C	C		1318	11
46.1	30.34	1.5	297	1.1	1.6	320	B					C	C	C		1513	12
41.7	33.60	1.1	240	1.0	1.1	250	B					C	C	C		1021	13
38.7	36.21	1.1	259	1.2	1.3	320	B					C	C	C		1313	14
34.8	40.25	1.1	288	1.0	1.1	300	B					C	C	C		1018	15
28.3	49.43	1.1	354	0.9	0.99	320	B					C	C	C		1013	16
26.7	52.53	0.75	258	1.0	0.76	260	B					C	C	C		918	17
21.7	64.51	0.75	317	1.0	0.75	315	B					C	C	C		913	18
20.2	69.37	0.37	168	1.1	0.42	190	B					C	C	C		718	19
16.4	85.19	0.37	206	1.1	0.41	230	B					C	C	C		713	20

The dynamic efficiency is **0.96** for all ratios

Motor Flanges Available
Flange Motore Disponibili

Supplied with Reduction Bushing
Fornito con Bussola di Riduzione

Available on Request without reduction bushing
Disponibile a Richiesta senza Bussola di Riduzione

Motor Flange Holes Position
Posizione Fori Flangia Motore

EN Unit **FA42** is supplied with synthetic oil for lifetime lubrication, no maintenance is necessary. See table 1 for lubrication and recommended quantity. In table 2 please see possible radial loads and axial loads on the gearbox.

I Il riduttore **FA42** viene fornito completo di olio sintetico per la lubrificazione permanente e non necessita di alcuna manutenzione. Vedi tab.1 per oli e quantità consigliati. In tab.2 sono presenti i carichi radiali e assiali applicabili al riduttore.

D Das Getriebe **FA42** ist mit synthetischem Öl gefüllt und ist lebensdauergeschmiert. In Tabelle 1 ist die Schmiermenge und das empfohlene Schmiermittel angegeben. In Tabelle 2 sind die zulässigen Radial - und Axialbelastungen des Getriebes aufgeführt.

F Le réducteur **FA42** est fourni complet avec de l'huile synthétique pour la lubrification permanente et ne nécessite aucun entretien. Voir tableau 1 concernant les huiles et les quantités conseillées. Les charges radiales et axiales applicables au réducteur sont précisées dans le tableau 2.

E El reductor tamaño **FA42** se suministra, lubricado de por vida con aceite sintético y no requieren mantenimiento alguna. Ver tabla 1, para cantidades y aceites recomendados. En la tabla 2, se encuentran las cargas radiales y axiales admitidas por el reductor.

Standard supplied	For these mounting position specify in the order or add oil Per queste posizioni specificare in fase d'ordine o aggiungere olio				
H1	H4	H3	H2	H5	H6
1.15 LT	0.70 LT	0.70 LT	0.70 LT	1.20 LT	0.80 LT
SHELL Omala S4 WE 320			ENI Telium VSF 320		

For all details on lubrication and plugs check our website **tab. 1**
Per maggiori dettagli su lubrificazione e tappi olio vedi il nostro sito web

RADIAL AND AXIAL LOADS

Output shaft
Albero di uscita

$F_{eq} = F_R \cdot \frac{127.5}{X+97.5}$

n ₂ [min ⁻¹]	FA	FR	n ₂ [min ⁻¹]	FA	FR	n ₂ [min ⁻¹]	FA	FR
300	300	1500	140	390	1950	70	490	2450
250	320	1600	120	410	2050	40	590	2950
200	350	1750	85	460	2300	15	800	4000

On request reinforced bearings to increase loads.
A richiesta cuscinetti rinforzati per aumentare i carichi.

Input shaft
Albero in entrata

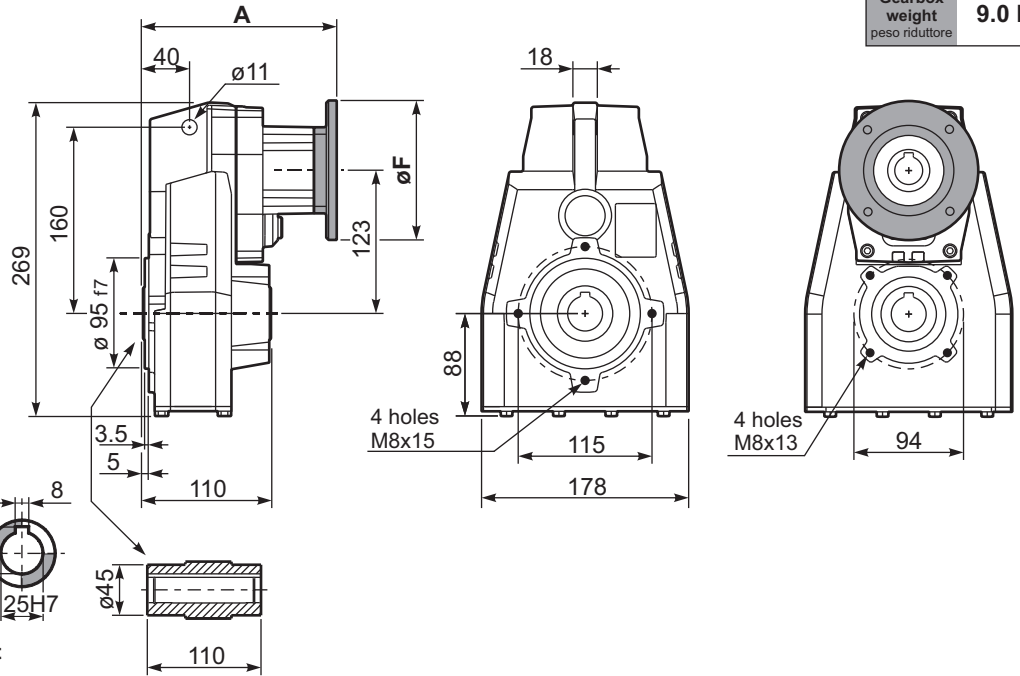
n ₁	FA	FR
1400	240	1200
900	280	1400
500	340	1700

tab. 2

PFA42C... Basic gearbox
Riduttore base

Gearbox weight
peso riduttore **9.0 kg**

M. flanges	Kit code	øF	A
63B5	K063.4.041	140	169.5
71B5	K063.4.042	160	167.5
80/90B5	K063.4.043	200	169.5
100/112B5	KC40.4.043	250	184.5
71B14	K063.4.047	105	167.5
80B14	K063.4.046	120	169.5
90B14	K063.4.041	140	169.5
100/112B14	KC40.4.041	160	184.5

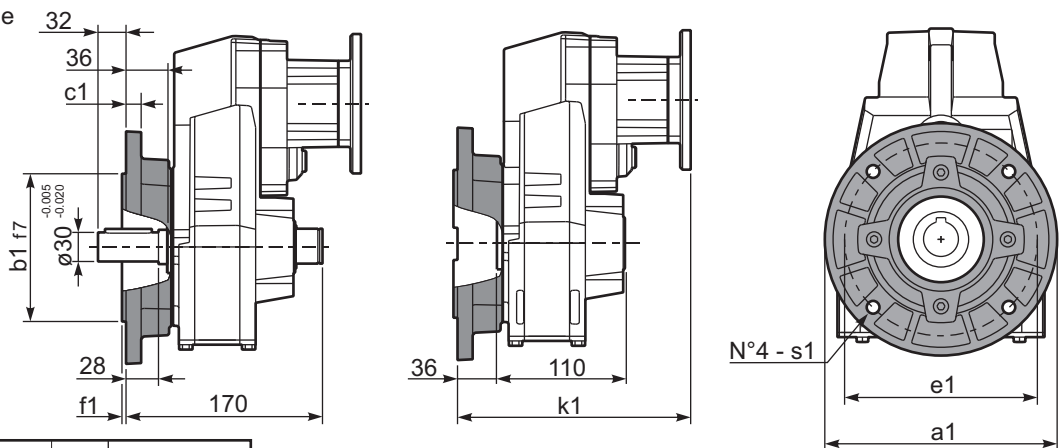


Standard
Hollow shaft

On request
A richiesta

PFA42...-F... Output flange
Flangia uscita

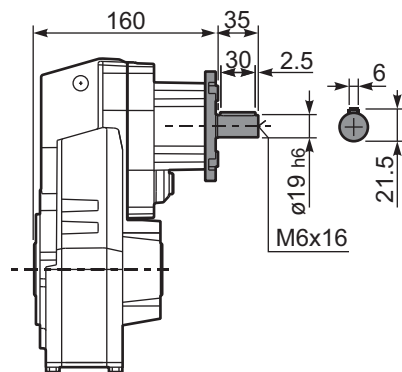
Motor Flange	k1
63B5	205.5
71B5	203.5
80/90B5	205.5
100/112B5	220.5
71B14	203.5
80B14	205.5
90B14	205.5
100/112B14	220.5



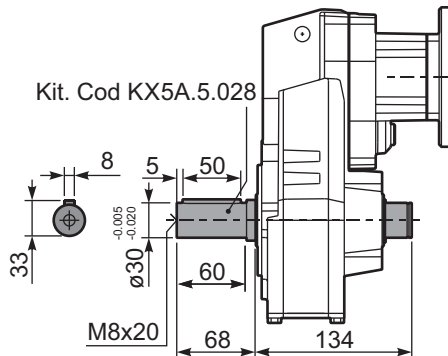
Available output flanges
Flange di uscita

a1 ø	b1	c1	e1	f1	s1	Kit code
160	110	10	130	3	9	KX5A.9.010
200	130	13	165	3.5	11	KX5A.9.011
250	180	14	215	4	14	KX5A.9.012

RFA42C... Input Shaft
Albero in entrata



PFA42 A... Single output shaft
Albero uscita semplice



PFA42D... Shrink disk
Calettatore

