



NERIMOTORI

Experience the power







Indice

Introduzione
Norme e Certificazioni
Caratteristiche Tecniche
Caratteristiche Meccaniche
Caratteristiche Elettriche
Caratteristiche Nominali e di funzionamento
Motori Speciali
Motori asincroni auto frenanti
Esecuzioni Speciali
Specifiche Motori
<ul style="list-style-type: none">• Serie T - AT• Serie HE2• Serie HE3• Serie IN• Serie DP - AD• Serie DP per ventilatori• Motori NEMA• Serie M - ME - MA - MC - MD - CD• Serie MV - CV - AV - CA• Serie Monofase Nema
Dimensioni Motori
<ul style="list-style-type: none">• Serie T - DP - HE2 - HE3 - IN• Serie M - ME - MD - MV - MC - CD - CV• Serie AT - AD - AI• Serie AM - AP - AE - AV - CM - CP - CA• Motori Nema
Gradi di protezione degli involucri
Tipi di servizio
Formule tecniche
Manuale uso e manutenzione motori
Schemi esemplificativi
Disegni esplosi
Condizioni generali di vendita

Index

Introduction	pag.	4
Standards and Certifications	"	6
Technical specifications	"	12
Mechanical specifications	"	13
Electrical specifications	"	18
Nominal and operating specifications	"	29
Special motors	"	33
Self-braking asynchronous motors	"	35
Special configurations	"	46
Motor information		
<ul style="list-style-type: none">• T - AT series• HE2 series• HE3 series• IN series• DP - AD series• DP series for fans• NEMA motors• M - ME - MA - MC - MD - CD series• MV - CV - AV - CA series• NEMA single phase series	"	62 67 68 69 71 80 84 88 91 93
Dimensions of motors		
<ul style="list-style-type: none">• T - DP - HE2 - HE3 - IN series• M - ME - MD - MV - MC - CD - CV series• AT - AD - AI series• AM - AP - AE - AV - CM - CP - CA series• Nema motors	"	96 98 100 102 104
Housing protection level	"	106
Types of duty	"	108
Technical formulas	"	110
Maintenance and Technical manual	"	113
Sample diagrams	"	125
Exploded views	"	126
General conditions of sale	"	128

La storia

*“Con i mattoni si costruisce,
grazie alle radici si cresce.”*

S.Tamaro

1946

La Neri Motori viene fondata a San Giovanni in Persiceto da Walter Neri, uomo e imprenditore, che partendo dalla sua bottega artigianale ha saputo mettere in campo la passione e le competenze che la rendono la realtà di successo di oggi.

1964

pur ancora agli albori, dalla bottega si trasferisce in una vera e propria fabbrica e conferma la sua posizione nel mercato dei motori elettrici.

1989

Si apre al mercato europeo e inizia ad esportare i suoi prodotti in diversi Paesi.

1996

Celebra l'inaugurazione e l'insediamento nel nuovo stabilimento e vede uno sviluppo a livello industriale con una gamma di prodotti sempre più completa.

1997-2002

Incrementa il fatturato e diventa protagonista di successo non solo del mercato europeo ma anche del mercato internazionale.

2002 ad oggi

Continua a registrare una crescita e uno sviluppo straordinari grazie ai continui investimenti in risorse, ricerca e sviluppo, tecnologie.

2014

Il futuro della Neri Motori vedrà l'inaugurazione di un nuovo stabilimento, che sorgerà vicino alla sede attuale e che ospiterà tutte le operazioni relative la ricerca e sviluppo insieme allo studio di nuovi investimenti e nuovi prodotti.



The history

*“With bricks you build,
with roots you grow.”*

S.Tamaro

1946

Neri Motori is founded in San Giovanni in Persiceto by Walter Neri, a man and entrepreneur that starting from his workshop was able to turn his passion and skills into the today's successful company.

1964

Production is moved from the workshop to a factory and the company confirms its presence in the market of electric motors.

1989

Neri Motori starts sales in Europe and other foreign countries.

1996

Neri Motori celebrates the opening of its new plant and office building together with its industrial development and a wider range of products.

1997-2002

Turnover increases and Neri Motori becomes a successful player both in the European and international market.

2002 up to now

Neri Motori keeps recording extraordinarily successful development and growth rates. This is possible thanks to continuous investment in staff training, Research and Development, modern equipment and technology.

2014

In 2014 the company will celebrate the opening of a new building, next to the present day premises. The building will host the Research and Development Dpt together with offices dedicated to investments and design of new products.



L'azienda

“La curiosità è il motore dell'intelligenza.”

Cesarina Vighy

Neri Motori è un'azienda specializzata nella produzione di motori elettrici asincroni. L'azienda è situata a San Giovanni in Persiceto (BO), nella cosiddetta “Motor Valley”, terra famosa per la più prestigiosa tradizione nel campo della metalmeccanica e dei motori.

Neri Motori è un'eccellenza italiana nel settore dei motori elettrici, una realtà che ha saputo combinare cura artigianale e sviluppo industriale per fornire ai propri clienti soluzioni avanzate, complete e all'avanguardia.

Dinamica e proiettata verso il futuro, Neri Motori investe da sempre in risorse, tecnologia e formazione per offrire il miglior servizio ai propri clienti in Italia e nel mondo e conferendole un ruolo da protagonista nel mercato internazionale grazie a una rete di distribuzione strategica e ben sviluppata.

Grazie agli investimenti nella “ricerca e sviluppo” ha individuato nuove soluzioni e ambiti applicativi dei propri prodotti con un'etica rivolta al progresso ma rispettosa dell'ambiente.



The Company

“Curiosity is the engine of intelligence.”

Cesarina Vighy

Neri Motori is an Italian company that specialises in the production of asynchronous electric motors. Our company is located in San Giovanni in Persiceto (BO), in the so-called “Motor Valley”, well known for its long tradition in the fields of metalworking and engine technology.

Neri Motori represents an Italian excellence in the manufacturing of electric motors by combining handcrafted care and industrial development in order to offer its customers a complete range of products with the best and most advanced solutions.

Neri Motori is a dynamic company that keeps investing in staff training, technology and equipment in order to provide the best service to its customer in Italy and all over the world. Our sales network has been strategically developed to enable the company to play an important role in the domestic and international market.

Continuous investment in Research and Development has enabled the company to find new solutions and applications for its products. These are key pillars for a company whose work is based on an ethical approach to progress while protecting the environment.



WebOrder



Plate marked by Laser



9101.NERI
UNI EN ISO 9001



IT - 13597
UNI EN ISO 9001

Certificazione del sistema qualità aziendale secondo ISO 9001 (2008)

In accordo con la politica della qualità aziendale, la NERI MOTORI si è Certificata secondo la Norma ISO 9001 (2008).

Lo sforzo compiuto nel raggiungimento di tale traguardo, si è tradotto in un miglioramento continuo del prodotto e servizio al Cliente.

La volontà della direzione di mantenere l'Azienda a livelli di competitività mondiale ha innescato un processo virtuoso di miglioramento, in tutte le attività Aziendali, con monitoraggio continuo della SODDISFAZIONE DEL CLIENTE.

Questo si è ottenuto con investimenti nella formazione del personale, investimenti nella progettazione, investimenti in macchine e tecnologie di avanguardia per il collaudo in ingresso, in produzione e finale.

The Certification of the company quality system conforms to ISO 9001 Standards (2008)

In line with company quality policy, NERI MOTORI is Certified conforming to ISO 9001 Standards (2008).

The effort made in achieving this goal has resulted in constant improvements in product and Customer service.

The management's intention to keep the Company at worldwide competitive levels has triggered a worthy process of improvement, in all the Company's activities, with constant CUSTOMER SATISFACTION monitoring.

This has been achieved thanks to investments made in the training of personnel, in the design and in the investments of machines and state-of-the-art technologies for tests at the initial stages, during production and during the final stage.



Marchio CE

Seguendo le indicazioni della Direttiva Macchine 2006/42/EC, il motore elettrico è un componente dal quale non devono derivare pericoli per le persone gli animali e le cose.

A tale fine si applicano le direttive:

- 1) Bassa Tensione 2006/95/EC secondo cui il motore elettrico è "materiale elettrico di bassa tensione";
- 2) Compatibilità Elettromagnetica 2004/108/EC.

In conformità a tali direttive sono state eseguite prove di tipo sulla produzione standard della Ditta Neri, in particolare ai fini della sicurezza si è applicata la Norma Europea EN-60204-1; per quanto riguarda l'EMC si è applicata la Norma Europea EN-55014 (1994) eseguendo:

- a) prove condotte di picco nella gamma di frequenze 150kHz-30MHz,
- b) prove irradiate nella gamma di frequenze 30MHz-1GHz.

Tutta la produzione ha superato le prove o è stata modificata a tale scopo.

La documentazione relativa è disponibile presso la nostra sede, e può essere fornita su richiesta.

Marking CE

According to the provisions of the Machine Directive 2006/42/EC, the electric motor is a component that must not cause hazards to people, animals or property.

The following directives are applied to this aim:

- 1) *Low Voltage 2006/95/EC, according to which the electric motor is "low-voltage electrical material";*
- 2) *Electromagnetic Compatibility 2004/108/EC.*

In compliance with these directives, type tests were carried out on Neri standard production; in particular, European Standard EN-60204-1 was applied for safety purposes.

The European Standard EN-55014 (1994) was applied for EMC, carrying out:

- a) *Guided peak tests in the 150 KHz-30 MHz frequency range,*
- b) *Radiated tests in the 30 MHz-1 GHz frequency range.*

All of the production passed the tests or was modified to do so.

The corresponding documentation is available from our headquarters and may be supplied upon request.





Motori ATEX - 94/9/CE

La Neri Motori, su richiesta, progetta e produce motori Atex per zona 2 - zona 22.

ATEX Motors - 94/9/CE

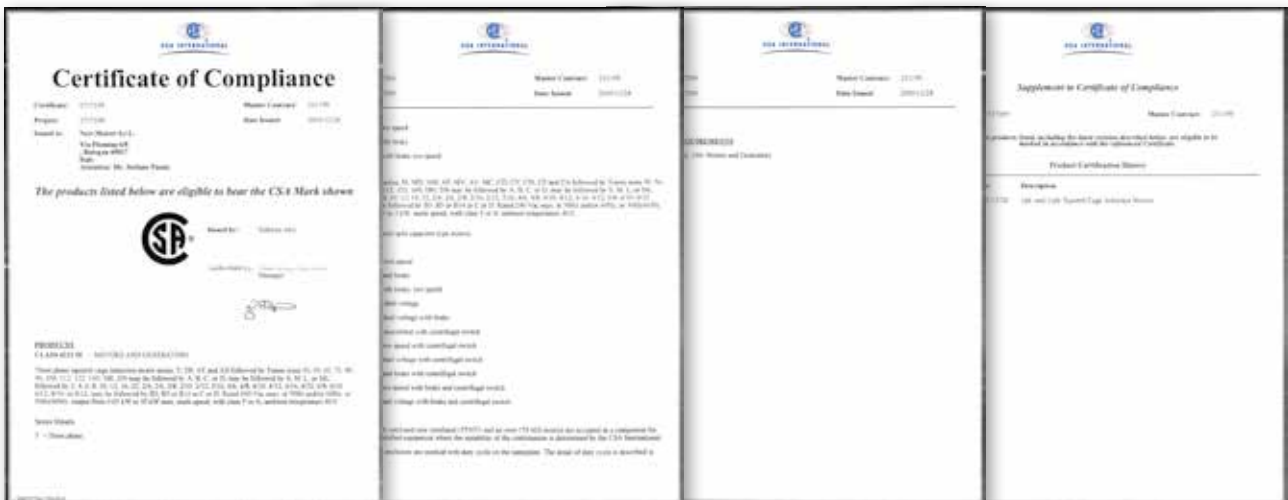
Neri Motori, upon agreement, designs und produces Atex Motors for zone 2 zone 22.



Su richiesta, sono possibili, previo accordo sulle quantità con la ditta Neri Motori, forniture marcate CSA secondo CAN/CSA - C22.2 No 100 - Motors and Generators. File 231199



Upon agreement as to the quantities supplied by Neri, CSA marked supplies according to CAN/CSA C22.2 No.100- Motors and Generators are available. File 231199



Omologazione di prodotto

(Usa - Canada)

Su richiesta sono possibili, previo accordo sulle quantità con la Ditta Neri, forniture di motori marcati secondo Norma UL 1004 Standard for Safety e Norma CAN/CSA-C22.2 No. 100 Motors and Generators.

File E201235
E194304

Product Type-Approval

(USA - Canada)

Upon agreement as to the quantities supplied by Neri, motors marked for approval by UL 1004 Standard for Safety and CAN/CSA-C22.2 standard No. 100, Motors and Generators, are available for supply.

File E201235
E194304



Omologazione



(Russia)

Su richiesta sono possibili, previo accordo sulle quantità con la Ditta Neri, forniture di motori marcati Gost.

Approval



(Russia)

Upon agreement as to the quantities supplied by Neri, motors marked for approval by Gost.



Norme di riferimento produzione standard

Standard production reference standards

Tab. 1

Norme Standards	IEC (World)	CENELEC (Europe)	CEI (Italy)	UNEL (Italy)	DIN (Germany)	VDE (Germany)	BS (U.K.)	NFC (France)	UL* (U.S.A.)	NEMA* (USA)	CSA* (Canada)
Caratteristiche elettriche <i>Electrical specifications</i>	IEC 34-1	HD 53.1.S2	CEI EN 60034-1			VDE 0530T1	BS 2613 5000	NFC 51-100 51-120	UL 1004	NEMA MG1	CSA C22.2 No. 100
Grado di protezione <i>Protection class</i>	IEC 34-5	EN 60034-5	CEI EN 60034-5	UNEL 05515	DIN 40050	VDE 0530	BS 4999-20	NFC 51-115	UL 1004	NEMA MG1	CSA C22.2 No. 100
Metodo ventilazione motori <i>Motor ventilation system</i>	IEC 34-6	EN 60034-6			DIN IEC 34-6		BS 4999-21			NEMA MG1	
Forme costruttive <i>Configurations</i>	IEC 34-7	HD 53.7	CEI EN 60034-7	UNEL 05513	DIN 42950			NFC 51-117		NEMA MG1	
Limiti di rumorosità <i>Noise limits</i>	IEC 34-9		CEI EN 60034-9								
Voltaggi unificati <i>Standardized voltages</i>	IEC 38		CEI 8-6					NFC 6	UL 1004	NEMA MG1	CSA C22.2 No. 100
Caratteristiche dimensionali <i>Sizes and dimensions</i>	IEC 72-1		CEI IEC 72-1	UNEL 13113 13117 13118	DIN 42673 42677 42946		BS 3979	NFC 51-105 51-120		NEMA MG1	
Sicurezza del macchinario equipaggiamento elettrico delle macchine <i>Machinery safety electric equipment of the machines</i>			CEI EN 60204-1								
Efficienza energetica <i>Energy efficiency</i>	IEC 60034-30		CEI EN 60034-30								

* a richiesta / upon request

Tab. 2

ISO 9001 (2008)	Modello per l'assicurazione della qualità nella progettazione, sviluppo, fabbricazione, installazione ed assistenza <i>Model for quality assurance in design, development, production, installation and servicing</i>
UNI EN 30012	Sistema di conferma metrologica di apparecchi per misurazioni <i>Metrological confirmation system for measuring equipment</i>

Marchio



Marking



Tab. 3

2006/42/EC*	Direttive macchine - MD / <i>Machines directives - MD</i>
2006/95/EC	Direttiva bassa tensione - LVD / <i>Low voltage directive - LVD</i>
2004/108/EC	Direttiva compatibilità elettromagnetica - EMC / <i>Electromagnetic compatibility directive - EMC</i>
2005/32/EC	Direttiva alta efficienza / <i>Energy Efficiency Directive</i>
ROHS 2011/65/EU	Direttiva restrizione sull'uso di sostanze pericolose <i>Restriction of hazardous substances directive</i>
REACH 1097/2006	Non applicabile / <i>Not applicable</i>
ECO-DESIGN 2009/125/CE	Direttiva Progettazione Eco-Compatibile / <i>Eco-design Directive</i>
I motori marcati in targa HE2, HE3 ecc... sono conformi al regolamento 2009/640/CE e seguenti <i>Motors with name plate HE2, HE3 etc... are compliant with regulations 2009/640/CE and following ones</i>	
La classe di rendimento è definita nella norma EN 60034-30 / <i>Efficiency classes are is defined in the regulation EN 60034-30</i>	

* a richiesta / *upon request*

Marchio  in autocertificazione
(in attesa di approvazione ente terzo)

 Marking in self-certification (while
waiting for approval by third party body)

Tab. 3A

	Direttiva 94/9/EC / <i>94/9/EC directive</i>
TGD	II 3GD Ex nA IIC T4/3 Gc Ex tc IIIC T135/200°C Dc

* a richiesta / *upon request*

Convenzione 1

- In questo catalogo, se non diversamente specificato, si adottano le unità di misura del sistema internazionale S.I. (metro, kilogrammo, secondo, ampere).
- In tutte le tabelle dimensionali le lunghezze sono in mm.
- I coprimorsettiera nei disegni ingombri sono quelli doppi (IP65) - vedi Tab. 27

Usage 1

- *Unless otherwise specified, this manual uses I.S. International System units of measure (meter, kilogram, second, ampere).*
- *Lengths are in mm. in all size tables.*
- *The terminal covers in the overall dimensions drawings are the double ones (IP65) - see Tab. 27*

Caratteristiche tecniche

I motori elettrici di cui si tratta in questo catalogo sono costruiti e collaudati secondo i canoni dettati dalle Norme IEC di applicazione alle più importanti Direttive Europee CEE del settore elettrotecnico, in particolare 2006/95/EC e 2006/42/EC.

Tutti i motori asincroni da noi prodotti sono con rotore a gabbia di scoiattolo pressofusa, statore avvolto, chiusi, ventilati esternamente secondo IEC 34-6 (IC 411).

Le tensioni di alimentazione dei motori di serie da catalogo sono conformi alla IEC 38 (1983) e CEI 8-6 (Marzo 1990), per i trifasi 230V/ 400V/50Hz, per i monofasi 230V/50Hz, con variazioni ammissibili della tensione nominale (Tab. 11).

Tutte le caratteristiche elettriche e meccaniche, nonché i metodi di prova sono conformi alle IEC 34-1 e CEI EN 60034-1.

Le potenze erogate e le grandezze di macchina sono conformi alla CEI IEC 72-1, le forme costruttive B3, B5, B14 conformi alla IEC 34-7.

Tutte le dimensioni geometriche sono unificate secondo le tabelle UNEL 13113-71; 13117-71; 13118-71/ CEI IEC 72-1.

I gradi di protezione degli involucri sono conformi alla CEI EN 60034-5.

I nostri motori di serie hanno un grado di protezione pari a IP 55, e sono isolati complessivamente in classe F secondo IEC 34-1 e CEI EN 60034-1.

Se le flange sono usate per contenere olio o acqua, questo va specificato in fase d'ordine commerciale (come compatto).

Gli alberi motore e le linguette di serie sono conformi, per quanto riguarda dimensioni e tolleranze, alle CEI IEC 72-1.

Gli alberi di serie sono costruiti con acciaio C43/C40 o simili, in generale le carcasse gli scudi e le flange sono in alluminio.

I cuscinetti da noi utilizzati sono ad una corona di sfere radiali, precaricati, di marca primaria e comunque ritenuti dalla nostra azienda affidabili es. NSK, SKF, ecc.

I motori sono costruiti per un servizio S1 standard, altre esecuzioni a richiesta.

Attenzione: motori monofase

Per quanto riguarda i **motori monofase**, si raccomanda di specificare correttamente il servizio termico di funzionamento.

Esempio: S3 30%, in quanto in questo particolare motore assume grande importanza la marcia a vuoto ai fini del riscaldamento, e questo perché la macchina è elettricamente squilibrata.

Technical specifications

The electric motors covered by this catalogue are constructed and tested in accordance with the IEC Norms which implement the most important EEC European Directives in the electrical engineering sector, in particular 2006/95/EC and 2006/42/EC.

All the induction motors we produce have die-cast squirrel cage motor and wound stator, are enclosed and have external cooling to IEC 34-6 (IC 411).

***The power supply voltages** of the standard motors in the catalogue comply with IEC 38 (1983) and CEI-8-6 (March 1990): 230V/400V/50Hz for the three-phase models and 230V/50Hz for the single-phase types, with permissible variation of the rated voltage (Tab. 11).*

All electrical and mechanical specifications, as well as the testing methods, comply with IEC 34-1 and CEI EN 60034-1.

***The output powers** and machine sizes comply with CEI IEC 72-1, while construction forms B3, B5 and B14 are to IEC 34-7.*

All geometrical dimensions are standardized in accordance with the UNEL tables 13113-71, 13117-71, 13118-71/CEI IEC 72-1.

***The degrees of protection** of the casings comply with CEI EN 60034-5.*

Our standard motors have IP 55 protection and are insulated overall in class F to IEC 34-1 and CEI EN 60034-1.

If the flanges are used to contain oil or water, this should be specified when ordering (as compact).

*As standard, **the drive shafts** and tangs have dimensions and tolerances to CEI IEC 72-1.*

Standard shafts are constructed in C43/C40 steel or similar; in general bodies, shields and flanges are in aluminium.

We use preloaded radial ball bearing rings of the best makes, which our company considers reliable, such as NSK, SKF, etc.

Motors are manufactured for standard S1 service, other executions on request.

Attention: single-phase motors

*For **single-phase motors**, the thermal operating duty must be correctly specified.*

Example: S3 30%, as for this motor no-load operation is quite important for heating purposes, since the machine is electrically unbalanced.

Caratteristiche meccaniche

Statori Avvolti

Per la maggior parte della produzione sono utilizzate lamiere magnetiche con elevata qualità CP=10 W/Kg (50Hz/1T), tali da assicurare comunque una costanza di prestazioni ed elevati rendimenti.

Il rame utilizzato è impregnato con un doppio strato di smalto isolante per assicurare un'elevata tenuta alle sollecitazioni elettriche, termiche e meccaniche.

Gli strati di materiale isolante sono in NOMEX/D.M./D.M.D./N.M./N.M.N./M. con classe di isolamento H.

La classe di isolamento standard del motore è F, previo accordo con il costruttore si possono fornire motori in classe d'isolamento come Tab. 10.

La temperatura ambiente considerata è di 40 °C.

Sono disponibili processi di tropicalizzazione con impregnazione tramite vernici di elevate qualità igroscopiche, per l'uso in ambienti di elevata umidità >60% U.R.

Rotori

Sono a gabbia di scoiattolo in pressofusione di alluminio o lega di (Al-Si) Silumin.

Alberi (secondo CEI-IEC72-1)

Sono realizzati in acciaio C40/C43 (UNI 8373-7847) standard. Possono essere realizzati in acciaio INOX per settore alimentare o acciai legati, con dimensioni unificate CEI IEC 72-1 o su disegno del committente.

Chiavette

Sono realizzate in acciaio C40 di dimensioni unificate secondo CEI IEC 72-1.

Nella tabella 37 sono inoltre riportati i diametri di filetto degli alberi di serie, conformi alla norma DIN 332.

Carcassa (secondo CEI-IEC 72-1)

È in alluminio pressofuso, ad elevata capacità meccanica, con buona conducibilità termica, ed elevata leggerezza. È disponibile in versione con tiranti standard e a richiesta con borchie.

Morsettieria motore (Tab. 30)

La morsettieria inserita nel copribasetta, nel caso di carcassa B3 con piedi, è disposta in alto di serie, a richiesta sul lato sinistro o destro della stessa.

Flange e scudi (secondo CEI IEC 72-1)

Sono in lega di alluminio pressofuso, di dimensioni unificate secondo CEI IEC 72-1, su disegno del cliente, ridotte e maggiorate.

Nella grandezza 160 - 180 - 200 le flange B5 e B14 sono in ghisa.

Attenzione: nelle flange B14 chiudere i fori di fissaggio non usati e non utilizzare viti troppo lunghe con rischio di gravi pericoli elettrici.

Ventilazione (secondo IEC 34-6 e CEI EN 60034-6)

Si ottiene tramite una ventola girante a pale radiali bidirezionale calettata sull'albero motore IC 411.

Realizzata in Latamid 6 ha una elevata temperatura di funzionamento di 100 °C.

Per applicazioni con controlli elettronici quali inverter, è disponibile la servoventilazione assistita tramite motore ausiliario, tipo ventilazione IC416 anche in kit.

Copriventole

Realizzate in lamiera zincata, su richiesta sono disponibili anche in materiale plastico per ambienti aggressivi (di serie MEC50).

Mechanical specifications

Wound Stators

High-quality magnetic sheet metals are used for most of the production, CP=10 W/kg (50Hz/1T) to ensure constant high performance.

The copper used is impregnated with a double layer of insulating enamel to ensure high resistance to electrical, thermal and mechanical stress.

The layers of insulating material are made of NOMEX/D.M./D.M.D./N.M./N.M.N./M. with insulation class H.

The standard insulation class of the motor is F, motor with insulation system as Tab. 10, may be supplied upon agreement with the manufacturer.

The ambient temperature considered is 40 °C.

Tropicalization processes are available through impregnation with paints having high hygroscopic qualities, for use in areas with high ambient humidity >60% R.H.

Rotors

These are die-cast aluminum or Silumin alloy (Al-Si) squirrel-cage rotors.

Shafts (per CEI-IEC 72-1)

Made of standard C40/C43 steel (UNI 8373-7847).

They may be made of stainless steel for use with foodstuffs, or steel alloys, with standardized CEI IEC 72-1 dimensions or according to customer drawings.

Keys

These are made of C40 steel with dimensions standardized per CEI IEC 72-1.

Table 37 also shows the thread diameters of standard shafts, in compliance with standard DIN 332.

Frame (per CEI-IEC 72-1)

Die-cast aluminum with high mechanical capacity, good thermal conductivity, and very lightweight.

Frames are available in a version with standard tie-rods, with studs upon request.

Motor terminal board (Tab. 30)

For the B3 frame with feet, added in the terminal box, the terminal board is placed on top in standard production, or may be placed on the right or left side upon request.

Flanges and shields (per CEI-IEC 72-1)

These are made of die-cast aluminum alloy, with standard dimensions per CEI-IEC 72-1 or based on customer drawings, reduced or enlarged.

For sizes 160 - 180 - 200, flanges B5 and B14 are in cast iron.

Caution: *In flanges B14, seal the fixing holes not used; do not use very long screws or you may cause serious electrical hazards.*

Cooling (per IEC 34-6 and CEI EN 60034-6)

Obtained by means of a two-way rotary fan with radial blades keyed onto the motor shaft IC 411.

Made of Latamid 6, it has a high operating temperature of 100 °C.

For applications with electronic controls such as inverters, assisted power cooling is available via an auxiliary cooling-type motor IC416, also in kit form.

Fan cover

Made of galvanised sheet metal, also available in plastic upon request for aggressive environments (MEC50 as standard).

Rumorosità (Tab. 4) (CEI EN 60034-9)

Le misure della pressione sonora e della potenza sonora sono state eseguite sui motori trifase, ad un metro di distanza dalla macchina, ponderati secondo la curva A (ISO R 1680).

Questi valori misurati a 50 Hz si aumentano mediamente di 4 dBA per 60 Hz.

Grado di vibrazione

Grado A (standard), altri (B) a richiesta (CEI IEC 60034-14).

Noise level (table 4) (CEI EN 60034-9)

Sound pressure and power levels were measured on three-phase motors, one meter away from the machine, and weighted according to curve A (ISO R 1680).

At 50 Hz for relative values at 60 Hz, this increases by an average of 4 dbA.

Vibration grade

Grade A (standard); others (B) upon request (CEI IEC 60034-14).

Tab. 4 - Secondo CEI EN 60034-9 / Per CEI EN 60034-9

Ventilazione IC411 - Protezione IP55 Ventilation IC411 - Protection IP55	Pressione sonora A (LpA) - Potenza sonora A (LwA) A-Sound pressure (LpA) - A-Sound power (LwA)							
	2 poli / poles		4 poli / poles		6 poli / poles		8 poli / poles	
	LpA [dB]	LwA [dB]	LpA [dB]	LwA [dB]	LpA [dB]	LwA [dB]	LpA [dB]	LwA [dB]
50	59	69	55	65	50	60	47	57
56	60	70	56	66	51	61	48	58
63	62	72	58	68	53	63	50	60
71	64	74	59	69	55	65	52	62
80	68	78	61	71	58	68	55	65
90	70	80	63	73	60	70	58	68
100	74	84	65	75	62	72	60	70
112	76	86	66	76	62	72	60	70
132	77	87	66	76	62	72	60	70
160	78	88	66	76	62	72	60	70
180	90	100	84	94	76	86	72	82
200	92	102	84	94	76	86	76	86

Valori indicativi non vincolanti / Indicative non binding values

Tolleranze meccaniche (secondo CEI-IEC 72-1)

Nella tabella 5 sono riportate le tolleranze meccaniche della parte di calettaggio del motore con il carico.

Mechanical tolerances (per CEI-IEC 72-1)

Table 5 shows the mechanical tolerances where the motor is keyed with the load.

Tab. 5

Descrizione / Description	Quota / Dimension	Tolleranza / Tolerance
Diametro albero Shaft diameter	D (Tab. 37)	≤ ø 28 mm j6
		ø 32 mm ÷ ø 48 mm k6
		ø 55 mm ÷ ø 110 mm m6
		Gioco assiale albero ≤ 0,5 mm (MEC 50 ÷ 100)
		Gioco assiale albero ≤ 1 mm (MEC 112 ÷ 200)
Chiavette unificate CEI IEC 72-1 CEI IEC 72-1 Standardized keys	F	h9
	GA (Tab. 37)	2 mm ÷ 6 mm h9 7 mm ÷ 16 mm h11
Flange unificate CEI IEC 72-1 CEI IEC 72-1 Standardized flanges	B (Tab. 21)	≤ ø 450 mm j6
Altezza d'asse secondo CEI IEC 72-1 Axis height per CEI IEC 72-1	H (pag. 122 - 129)	+0 ÷ -0.5 mm
Battuta albero Shaft stop	(I-IB) (pag. 122 - 129)	+0 ÷ -0.2 mm
	GA (Tab. 37)	+0 +0.1 mm

Forme costruttive (da specificare all'ordine)

Nella tabella 6 sono riportate le forme costruttive dei motori e le posizioni di montaggio secondo IEC 34-7. Versioni B3, B5, B14.

In generale dal MEC 71 al 200 piedi riportati, per richieste specifiche riferirsi all'ufficio commerciale.

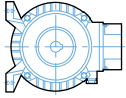
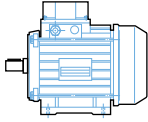
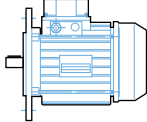

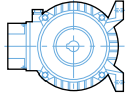
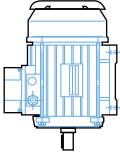
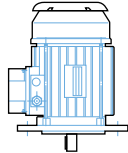
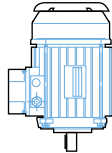

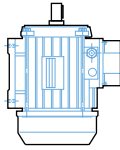
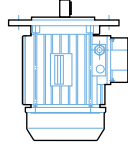
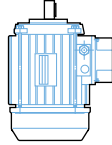
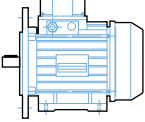
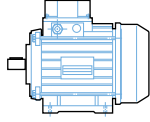
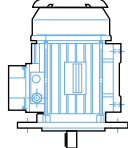
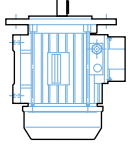
Available configurations (to specify when ordering)

Table 6 shows the available motor configurations and installation positions per IEC 34-7.

Versions B3, B5, B14.

In general from MEC 71 to 200 reported feet, for specific requests contact the Commercial Dpt.

Tab. 6

Motori con piedi B3 Motors with feet B3		Motori con Flangia B5 Flange-mounted motors B5	Motori con Flangia B14 Flange-mounted motors B14
<p>IM 1051 (IM B6)</p> 	<p>IM 1001 (IM B3)</p> 	<p>IM 3001 (IM B5)</p> 	<p>IM 3601 (IM B14)</p> 
<p>IM 1061 (IM B7)</p> 	<p>IM 1011 (IM V5)</p> 	<p>IM 3011 (IM V1)</p> 	<p>IM 3611 (IM V18)</p> 
<p>IM 1071 (IM B8)</p> 	<p>IM 1031 (IM V6)</p> 	<p>IM 3031 (IM V3)</p> 	<p>IM 3631 (IM V19)</p> 
<p>IM 2001 (IM B35)</p>  <p>B3/B5</p>	<p>IM 2101 (IM B34)</p>  <p>B3/B14</p>	<p>IM 2011 (IM V15)</p>  <p>V1/V5</p>	<p>IM 2031 (IM V36)</p>  <p>V3/V6</p>

Gradi di protezione e involucri

Il grado di protezione standard dei motori è IP55.

Sono possibili esecuzioni speciali per ambienti aggressivi con protezione maggiorata o specifica, salvo diverse indicazioni in targa motore.

(Tab. 38 ÷ 42)

Cuscinetti

Sono del tipo a sfere radiali ZZ anteriormente e posteriormente (2RS stagni a richiesta), con due schermi metallici, e prelubrificati con grasso al litio con range di temperature da -10 °C a +110 °C.

Possono essere applicati cuscinetti stagni anteriori, cuscinetti a gioco maggiorato C3 o con grasso speciale (-30 °C a +140 °C) - grassi sintetici -.

IP ratings and housings

IP55 standard protection rating of the motors.

Special executions are possible for harsh environments with greater or specific protection except for other indications on motor rating plate.

(Tab. 38 ÷ 42).

Bearings

Front and rear ZZ radial ball bearings (sealed 2RS upon request), with two metal shields, prelubricated with lithium grease, with a temperature range from -10 °C to +110 °C.

Waterproof front bearings, C3 bearings with increased clearance, or bearings with special grease (-30°C to +140°C)/synthetic grease may be applied.

Sono tutti pre-caricati, tramite anelli ondulati in acciaio temperato, per eliminare i giochi residui del cuscinetto (Tab. 7). Cuscinetti liberi assialmente, su richiesta bloccati o con ingrassatori.

All are pre-loaded with corrugated tempered steel rings to eliminate residual clearance from the bearing (table 7). Axially-free bearings; locked or with grease nipple upon request.

Tab. 7

Grandezza Size	50	56	63	71	80	90	100	112	132	160	180	200	200-B5
Anteriore Front	6000-ZZ	6201-ZZ	6202-ZZ	6203-ZZ	6204-ZZ	6205-ZZ	6206-ZZ	6206-ZZ	6308-ZZ	6309-ZZ	6310-ZZ	6310-ZZ	6312-ZZ
Posteriore Back	6000-ZZ	6201-ZZ	6202-ZZ	6203-ZZ	6204-ZZ	6205-ZZ	6206-ZZ	6206-ZZ	6308-ZZ	6309-ZZ	6310-ZZ	6310-ZZ	6310-ZZ

Carichi Assiali

La seguente tabella 8 riporta i valori dei carichi massimi [N] assiali a 50Hz applicabili, calcolati per una durata di funzionamento di:

- 20.000 ore* per motore a 2 Poli
- 40.000 ore* per motore a 4-6-8-10-12 Poli

Per motori a 60 Hz. ridurre il valore di circa un 6%.

* indicative e non garantite

Axial Loads

The table below shows the maximum applicable axial loads [N] at 50 Hz, calculated for a running life of:

- 20,000 hours* for 2-pole motors
 - 40,000 hours* for 4-6-8-10-12 pole motors
- Reduce values by approximately 6% for 60-Hz motors

* To be intended as indicative and not guaranteed

Tab. 8

Grandezza Size	Motori orizzontali / Horizontally-mounted motors								Motori verticali / Vertically-mounted motors							
	Velocità (min ⁻¹) / Speed (min ⁻¹)								Velocità (min ⁻¹) / Speed (min ⁻¹)							
	750	1000	1500	3000	750	1000	1500	3000	750	1000	1500	3000	750	1000	1500	3000
50	-	-	120	100	-	-	120	100	-	-	100	80	-	-	110	90
56	230	200	160	120	230	200	160	120	220	160	120	100	230	170	130	110
63	320	300	250	200	320	300	250	200	300	290	240	190	320	310	260	210
71	380	360	300	240	380	360	300	240	365	345	285	230	395	375	315	250
80	480	430	370	300	880	730	600	600	450	400	340	280	510	460	400	320
90	650	600	510	400	950	900	810	800	600	550	470	360	700	650	550	440
100	850	750	580	500	1150	1050	1000	1000	770	670	500	430	930	830	660	570
112	1300	1250	950	700	1150	1050	1000	1000	1200	1150	850	620	1100	1000	850	680
132	1800	1700	1350	800	2000	1800	1400	1400	1600	1500	1150	650	1500	1300	1100	850
160	2300	2000	1600	1400	2800	2500	2200	2200	2000	1700	1400	1300	2000	2000	2000	1500
180	2600	2300	1800	1600	3300	3000	2500	2500	2200	1900	1500	1400	3000	3000	3000	2500
200	3400	3000	2400	2400	4200	3800	3200	3200	2800	2500	2000	2000	4000	4000	3800	3500

Carichi Radiali

Da questi diagrammi è possibile ricavare i valori dei carichi massimi F [N] applicabili, in funzione della quota X (Tab. 9) calcolati per una durata di funzionamento dei cuscinetti di:

- 20.000 ore* per motore a 2 poli
- 40.000 ore* per motore a 4-6-8-10-12-16-32 Poli.

* indicative e non garantite

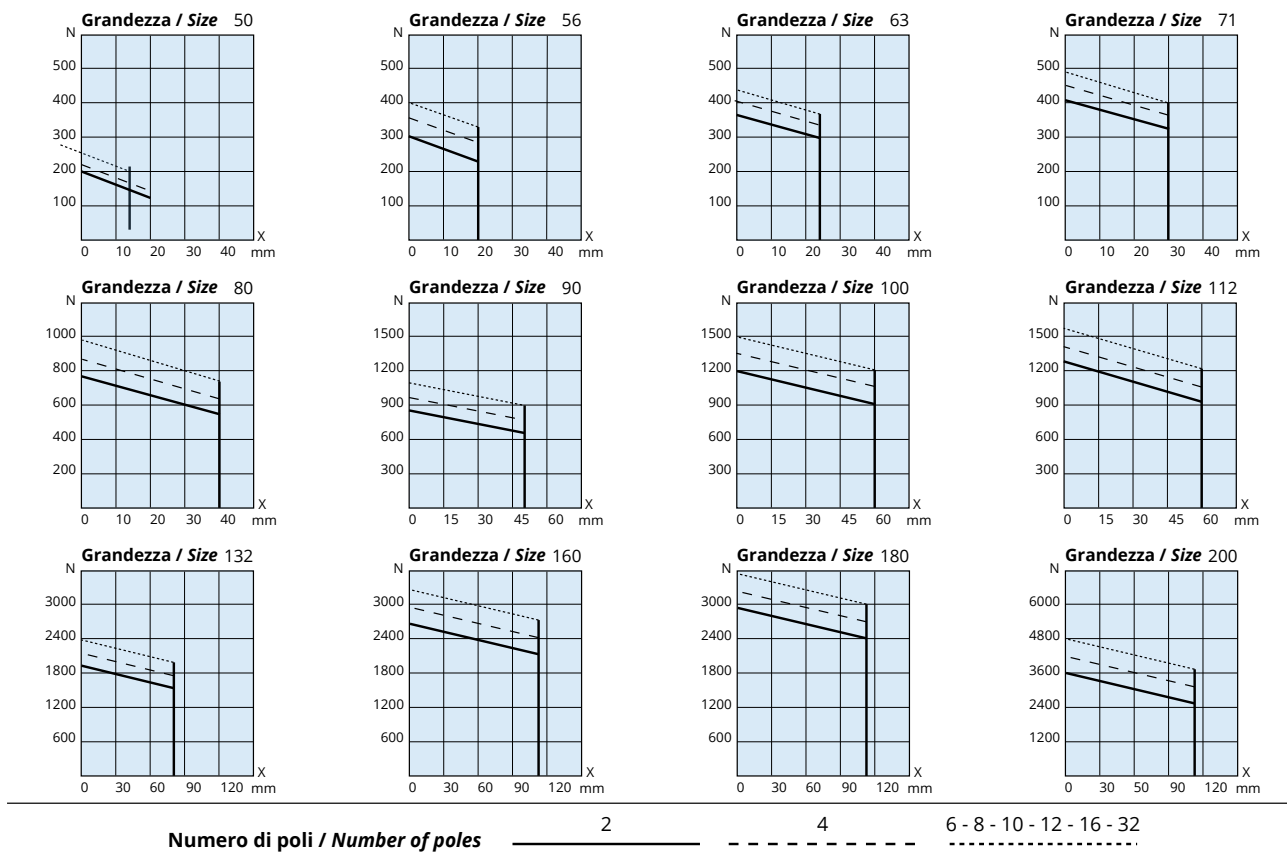
Radial Loads

These diagrams make it possible to determine the maximum applicable loads [N] based on measurement X (table 9), calculated for a bearing running life of:

- 20,000 hours* for 2-pole motors
- 40,000 hours* for 4-6-8-10-12-16-32 pole motors.

* To be intended as indicative and not guaranteed

Tab. 9



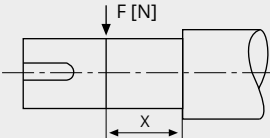
Carico Radiale nel caso di utilizzo di pulegge e cinghie

Qualora l'accoppiamento del motore avvenga mediante cinghie, occorre verificare che il carico radiale gravante sull'albero non superi i valori massimi consentiti. Tale verifica può essere effettuata utilizzando la seguente formula:

Radial load when using pulleys and belts

If the motor is coupled by belts, make sure the radial load on the shaft does not exceed the maximum allowed values.

This may be checked using the following formula:

$$F = \frac{19.100 \times P \times K}{n \times D} \text{ [N]}$$


F < N Tab. 9

dove:

- F** = carico radiale in N
- P** = potenza in kW
- n** = giri al 1' del motore
- D** = Ø della puleggia in metri
- K** = - 2 pulegge piane con rullo tendicinghia
- 2,25 per pulegge a gola trapezoidale
- 2,25 ÷ 3 per servizi gravosi e altre pulegge

where:

- F** = radial load in N
- P** = power in kW
- N** = motor rpm in 1st
- D** = pulley diameter in meters
- K** = - 2 flat pulleys with belt stretcher roller
- 2.25 for trapezoid groove pulleys
- 2.25 ÷ 3 for heavy duty and other pulleys

Caratteristiche elettriche

Electrical specifications

Isolamento avvolgimenti statorici (secondo CEI EN 60034-1 e IEC 34-1)

I materiali isolanti utilizzati negli avvolgimenti sono di qualità primaria. Gli isolanti principali che compongono il sistema di isolamento del motore sono in classe H e la temperatura massima ammessa è di 180 °C per tali prodotti. La temperatura ambiente considerata è di 40 °C. Complessivamente il motore è isolato in classe F di temperatura standard. Nelle esecuzioni standard l'isolamento dei fili di rame è ottenuto con un doppio strato di smalto isolante.

L'isolamento fra rame e ferro in cava è ottenuto con un film di NOMEX/D.M./D.M.D./N.M./N.M.N./M. che avvolge completamente il lato di bobina.

Per grandezze superiori alla IEC 90 e per i motori specificatamente ordinati per azionamenti tipo INVERTER, sono isolate fra loro le fasi con un ulteriore film di NOMEX/D.M./D.M.D./N.M./N.M.N./M., che protegge i motori da eventuali picchi di tensione che si hanno solitamente nell'uso.

Previo accordo con il costruttore si possono fornire motori in classe d'isolamento come da Tab. 10.

Una volta finito l'avvolgimento, questo viene ulteriormente impregnato con vernice isolante e indurito con cottura in forno che compatta l'insieme conferendo elevata resistenza alle sollecitazioni elettriche, meccaniche e chimiche.

Di seguito è riportato un grafico sul quale si possono rilevare le temperature di funzionamento possibili degli avvolgimenti statorici in funzione del grado di isolamento riportato in targa dalla macchina (Tab. 10).

Stator winding insulation

(per CEI EN 60034-1 and IEC 34-1)

Top quality insulating materials are used in the windings. The insulation in the motor isolation system are class H, and the maximum temperature allowed for these products is 180 °C.

The ambient temperature considered is 40 °C.

The motor has an overall standard temperature insulation rating of class F.

In standard configurations, the copper wire is insulated by a double layer of insulating enamel.

A NOMEX/D.M./D.M.D./N.M./N.M.N./M. film that wraps entirely around the coil side insulates the copper and iron from one another.

For sizes above IEC 90 and for motors specifically ordered for use with inverters, the phases are further isolated by another layer of NOMEX/D.M./D.M.D./N.M./N.M.N./M. to protect the motors from voltage peaks that usually occur during use.

Motor with insulation system as Tab. 10, may be supplied upon agreement with the manufacturer.

Once the winding is finished, it is further impregnated with insulating paint and hardened by kiln firing to compact the entire unit, providing high resistance to electrical, mechanical and chemical stress.

Below is a graph showing the operating temperatures possible for stator windings based on the insulation rating shown on the machine plate (Table 10).

Dove:

N = NOMEX

N.M.N. = NOMEX - MYLAR - NOMEX

D.M.D. = DACRON - MYLAR - DACRON

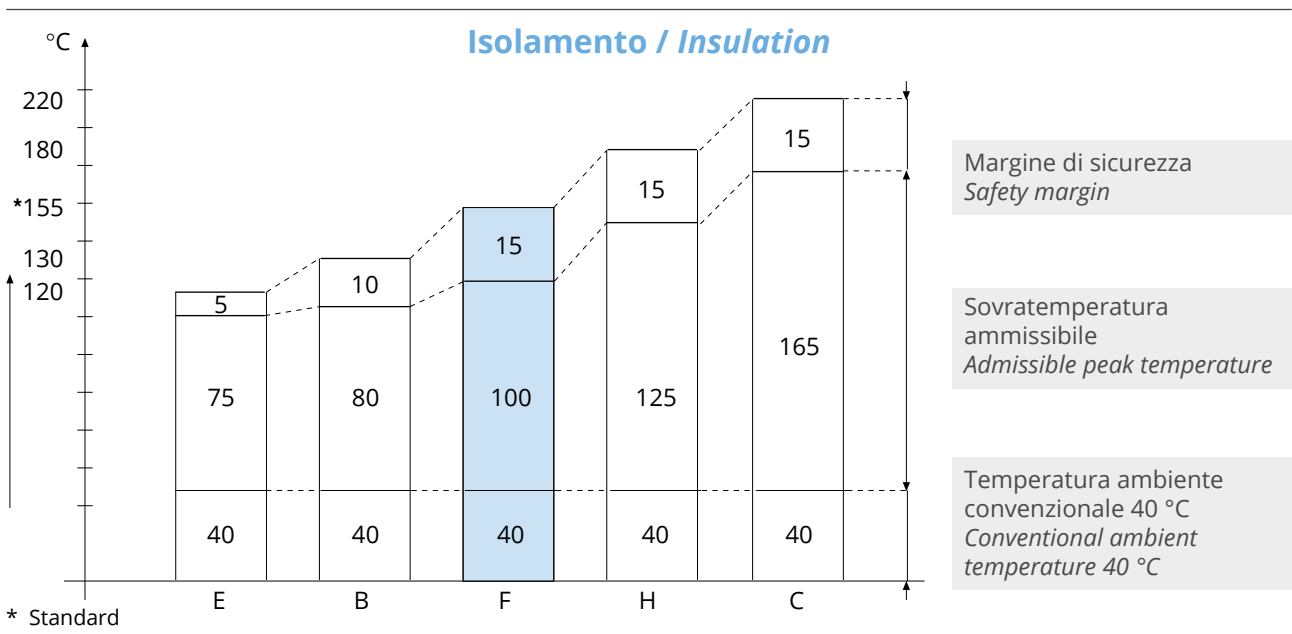
N.M. = NOMEX - MYLAR

D.M. = DACRON - MYLAR

M. = MYLAR

Where:

Tab. 10



Tensioni e frequenze (secondo CEI EN 60034-1)

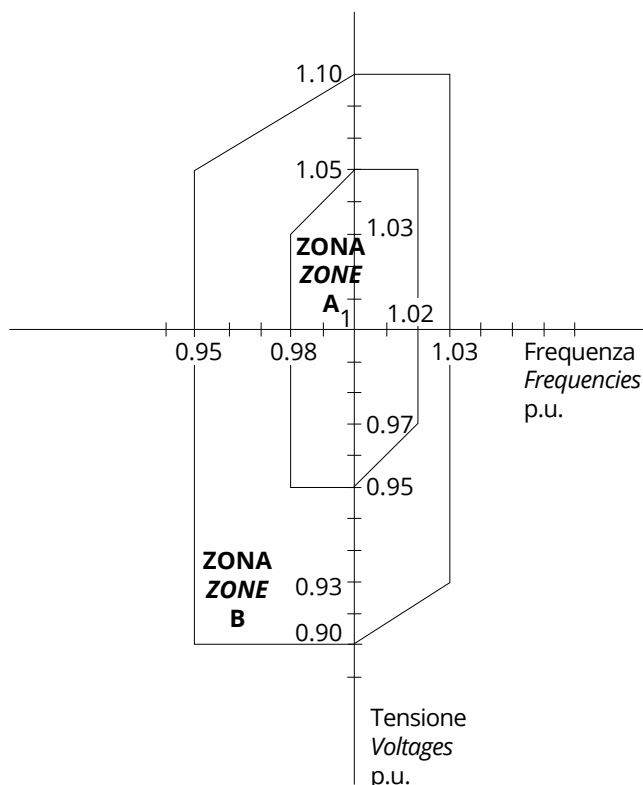
I motori della Ditta NERI possono funzionare ad una tensione diversa da quella nominale compresa in una fascia del $\pm 10\%$ per i motori trifase e $\pm 5\%$ per i motori monofase per periodi brevi (Tab. 11).

Voltages and frequencies (per CEI EN 60034-1)

The Motors of the company NERI can operate at different voltages than the nominal within a range of $\pm 10\%$ for three-phase motors and $\pm 5\%$ for single-phase motors for short periods (Tab. 11).

Tab. 11

CEI EN 60034-1



ZONA / ZONE A:

Servizio normale / Normal duty

ZONA / ZONE B:

Servizio pesante limitato nel tempo
Heavy service limited over time

PUNTO / POINT 1:

Funzione principale garantita / (coppia nominale)
Main function guaranteed (nominal torque)

Nella tabella 12 seguente sono indicate le tensioni utilizzabili con cui può funzionare un motore prodotto alla tensione nominale, salve tutte le modifiche tecniche secondo IEC 34-1.
Per tensioni non elencate contattare la NERI MOTORI.

The table 12 below shows the voltages at which a motor manufactured at the rated voltage may run, apart from all technical modifications as per IEC 34-1.
Consult NERI MOTORI for any voltages not listed.

Tab. 12

Tensioni nominali / Rated voltages [V] [Hz]		Tensioni utilizzabili / Usable voltages [V] [Hz] - (Zona/Zone A - Tab. 11)
230/400/50	277/480/60	240/415/50 - 220/380/50 - 265/460/60 - 260/440/60
190/330/50	220/380/60	200/346/60 - 208/360/60 - 230/400/60
208/360/50	260/440/60	200/346/50 - 240/415/60
400/690/50	480/830/60	380/660/50 - 415/717/50

Frequenza 60 Hz

In questo catalogo tutti i dati elettrici sono riferiti a motori trifasi avvolti a 50 Hz.

Questi possono essere collegati a 60 Hz tenendo conto dei coefficienti moltiplicativi indicativi della tabella 13 seguente:

Frequencies at 60 Hz

All electrical data in this catalogue refer to three-phase wound motors at 50 Hz.

These may be connected to 60 Hz, taking into account the multiplier indicative coefficients in the table 13 below:

Tab. 13

Volt di targa a 50 Hz Rated voltage at 50 Hz	Volt a 60 Hz Volt at 60 Hz	Potenza nominale W Rated power W	rpm	In	Ia / In	Ca / Cn	Cmax / Cn
220	220	1,00	1,2	1,20	0,80	0,80	0,80
220	230	1,05	1,2	1,15	0,85	0,85	0,85
220	240	1,06	1,2	1,10	0,87	0,87	0,87
* 230	230	1,00	1,2	1,20	0,80	0,80	0,80
230	240	1,10	1,2	1,15	0,90	0,90	0,90
230	260	1,20	1,2	1,00	1,00	1,00	1,00
* 400	400	1,00	1,2	1,20	0,80	0,80	0,80
400	440	1,06	1,2	1,10	0,87	0,87	0,87
400	460	1,20	1,2	1,00	1,00	1,00	1,00
400	480	1,25	1,2	1,00	1,10	1,10	1,10
440	440	1,00	1,2	1,20	0,80	0,80	0,80
500	500	1,00	1,2	1,20	0,80	0,80	0,80
500	550	1,06	1,2	1,10	0,87	0,87	0,87

Dove, dalle righe* si ricava che un motore avvolto a 50 Hz può funzionare a 60 Hz alle medesime tensioni nominali, alla medesima potenza resa [W], con un incremento a 1.2 volte dei giri [rpm] e della corrente nominale In, e un calo a 0,8 volte della corrente di spunto Ia/In della coppia di spunto Ca/Cn e della coppia massima Cmax/Cn.

Where you can notice* that a motor wound at 50 Hz can work at 60 Hz with the same rated voltage, power (W), with a 1,2 increase of rpm and rated current in, also a 0,8 reduction of starting current Ia/In, of the starting torque Ca/Cn and of the maximum torque Cmax/Cn.

rpm = giri minuto

rpm = R.p.m.

Ia/In = $\frac{\text{Corrente di spunto}}{\text{Corrente nominale}}$

Ia/In = $\frac{\text{Starting current}}{\text{Rated current}}$

Ca/Cn = $\frac{\text{Coppia di spunto}}{\text{Coppia nominale}}$

Ca/Cn = $\frac{\text{Starting torque}}{\text{Rated torque}}$

Cmax/Cn = $\frac{\text{Coppia massima}}{\text{Coppia nominale}}$

Cmax/Cn = $\frac{\text{Maximum torque}}{\text{Rated torque}}$

In = Corrente nominale

In = Rated current

Tab. 13 A1

Marcatura Targhe / Plate Marking	
IE1 = (solo 2 e 4 poli serie T only 2 and 4 poles, T series)	Volt 230/400/50 Hz Volt 240/415/50 Hz Volt 260/440/60 Hz / 1,2.Pn Volt 280/480/60 Hz / 1,2.Pn
IE2 * =	Volt 230/400/50 Hz / IE2 / 100% / 75% / 50% Pn Volt 265/460/60 Hz / IE2 / 100% / 75% / 50% Pn
IE3 * =	Per potenze ≥ 7,5 Kw / For rated power ≥ 7,5 Kw Volt 230/400/50 Hz / IE3 / 100% / 75% / 50% Pn Volt 265/460/60 Hz / IE3 / 100% / 75% / 50% Pn

* nei motori ove, per questioni di spazio, non risulta possibile indicare i valori di efficienza alle varie condizioni di carico, si indica unicamente il valore di rendimento al 100% del carico / at only 100% load in the case of small motors due to the limited size of their rating plates

Standard elettrici in uso nel mondo

- **Distribuzione:**

M = monofase,
 S = stella trifase con neutro,
 D = delta con presa di quarto filo a metà di un avvolgimento,
 T = trifase a tre fili con eventuale distribuzione bifase.

- **Tensione domestica:**

è la tensione generalmente presente nelle prese domestiche.

- **Frequenza**

- **Tipo presa** (Tab. 13 A)

Electrical standards around the world

- **Distribution:**

M = single-phase,
 S = three-phase delta star with neutral,
 D = delta with fourth wire connection in the middle of a winding,
 T = three-phase with three wires and possible two-phase distribution.

- **Domestic Voltage:**

the voltage normally supplied from household sockets.

- **Frequency**

- **Socket Type** (Tab. 13 A)

Tab. 13 A

			
A	B	C (CEE 7/16)	C (CEE 7/17)
			
D (5 A)	D (15 A, anche nota come M)	E	F (CEE 7/4)
			
E + F (CEE 7/7)	G	H	I
			
J	K	L	M (versione 15 A del tipo D)

Nazione <i>Nation</i>	Distribuzione <i>Distribution</i>	Tensione domestica <i>Domestic Voltage</i>	Frequenza <i>Frequency</i>	Tipo presa <i>Socket Type</i>	Note <i>Notes</i>
Afghanistan	S220/380	220 V	50 Hz	C, D, F	La tensione può variare da 160 a 280 <i>The voltage can vary from 160 to 280</i>
Albania	S220/380	220 V	50 Hz	C, F	La frequenza di rete è poco stabile <i>The mains frequency is not very stable</i>
Algeria	S230/400	230 V	50 Hz	C, F	
Andorra	S220/380	220 V	50 Hz	C, F	
Angola	S220/380	220 V	50 Hz	C	
Anguilla (Regno Unito)		110 V	60 Hz	A (forse B)	
Antigua	S230/400	230 V	60 Hz	A, B	Negli aeroporti è segnalata una tensione di 110 V / <i>In airports the voltage is 110V</i>
Antille olandesi	S127/220 S220/380	127/220 V	50 Hz	A, B, F	St. Martin 120 V, 60 Hz; Saba e St. Eustatius 110 V, 60 Hz, A, oppure B / <i>St. Martin 120 V, 60 Hz; Saba and St. Eustatius 110 V, 60 Hz, A, or B</i>
Arabia Saudita	S127/220 S220/380	127/220 V	60 Hz	A, B, F, G	
Argentina	S220/380	220 V	50 Hz	C, I	Fase e neutro sono invertiti rispetto ad altre nazioni. In alcune zone è segnalato l'uso della distribuzione in corrente continua / <i>Phase and neutral are inverted compared with other nations. In some areas direct current is distributed</i>
Armenia	S220/380	220 V	50 Hz	C, F	La frequenza di rete è poco stabile <i>The mains frequency is not very stable</i>
Aruba	S127/220	127 V	60 Hz	A, B, F	Lago Colony 115 V
Australia	S240/415	240 V	50 Hz	I	Precedentemente era 240 V. Albany, Kalgoorlie e Perth era 250 V / <i>Before was 240 V. Albany, Kalgoorlie and Perth was 250 V</i>
Austria	S230/400	230 V	50 Hz	C, F	
Azerbaijan	S220/380	220 V	50 Hz	C	La frequenza di rete è poco stabile <i>The mains frequency is not very stable</i>
Azzorre (Portogallo)	S220/380	220 V	50 Hz	B, C, F	Ponta Delgada 110 V, passerà a 220 V <i>Ponta Delgada 110 V, will convert to 220 V</i>
Bahamas	S120/208 D120/240	120 V	60 Hz	A, B	
Bahrain	S230/400	230 V	50 Hz	G	Awali 110 V, 60 Hz
Bangladesh	S220/400	220 V	50 Hz	A, C, D, G, K	La frequenza di rete è poco stabile <i>The mains frequency is not very stable</i>
Barbados	S115/200 D115/230	115 V	50 Hz	A, B	
Belgio	S230/400	230 V	50 Hz	E	
Belize	D110/220 D220/440	110/220 V	60 Hz	B, G	In alcune zone la frequenza di rete è poco stabile / <i>In some areas the mains frequency is not very stable</i>
Benin	S220/380	220 V	50 Hz	E	
Bermuda	S120/208 D120/240	120 V	60 Hz	A, B	
Bhutan	S230/400	230 V	50 Hz	D, F, G, M	
Bielorussia	S220/380	220 V	50 Hz	C	
Bolivia	S220/380	220/230 V	50 Hz	A, C	La Paz e Viacha 115 V. In alcune zone la frequenza di rete è poco stabile / <i>La Paz e Viacha 115 V. In some areas the mains frequency is not very stable</i>
Bosnia-Erzegovina	S220/380	220 V	50 Hz	C, F	La frequenza di rete è poco stabile <i>The mains frequency is not very stable</i>
Botswana	S230/400	230 V	50 Hz	D, G, M	La tolleranza sulla tensione è del 100%, la frequenza di rete è poco stabile <i>The voltage tolerance is 100%, the network frequency is not very stable</i>
Brasile	D110/220 S127/220 S220/380 e altri	110-220 V	60 Hz	A, B, C	Le tensioni esatte possono variare in base alla zona tra 110 V, 115 V, 127 V, 130 V, 220 V con vari sistemi di distribuzione o 240 V. Il tipo I si sta diffondendo per distinguere le prese a 220 V nelle zone a 110 V <i>Exact voltages can vary by zone between 110 V, 115 V, 127 V, 130 V, 220 V with various distribution systems or 240V. Type I is spreading to distinguish 220V sockets in 110V zones</i>

Nazione Nation	Distribuzione Distribution	Tensione domestica Domestic Voltage	Frequenza Frequency	Tipo presa Socket Type	Note Notes
Brunei	S240/415	240 V	50 Hz	G	
Bulgaria	S230/400	230 V	50 Hz	C, F	La frequenza di rete è poco stabile <i>The mains frequency is not very stable</i>
Burkina Faso	S220/380	220 V	50 Hz	C, E	La frequenza di rete è poco stabile <i>The mains frequency is not very stable</i>
Burundi	S220/380	220 V	50 Hz	C, E	La frequenza di rete è poco stabile <i>The mains frequency is not very stable</i>
Cambogia	S120/208 S220/380	220 V	50 Hz	A, C, G	La frequenza di rete è poco stabile <i>The mains frequency is not very stable</i>
Cameroon	S127/220 S220/380 S230/400	220 V	50 Hz	C, E	La frequenza di rete è poco stabile <i>The mains frequency is not very stable</i>
Canada	D120/240 T575	120 V	60 Hz	A, B	Il trifase a 575 V è distribuito per uso industriale <i>Three-phase 575V is distributed for industrial use</i>
Capo Verde	S220/380	220 V	50 Hz	C, F	La frequenza di rete è poco stabile <i>The mains frequency is not very stable</i>
Ciad	S220/380	220 V	50 Hz	D, E, F	La frequenza di rete è poco stabile <i>The mains frequency is not very stable</i>
Cile	S220/380	220 V	50 Hz	C, L	
Cina	S220/380	220 V	50 Hz	A, I, G	La frequenza di rete è poco stabile <i>The mains frequency is not very stable</i>
Cipro	S240/415	240 V	50 Hz	G	
Città del Vaticano	S230/400	230 V	50 Hz	L	
Colombia	D110/220 S120/208 S150/240	110 V	60 Hz	A, B	Gran parte di Bogotá usa 110, in alcuni vecchi quartieri è a 150 V / <i>Most of Bogotá uses 110V, in some old suburbs it is 150V</i>
Comore	S220/380	220 V	50 Hz	C, E	
Congo-Brazzaville	S230/400	230 V	50 Hz	C, E	
Congo-Kinshasa	S220/380	220 V	50 Hz	C, D	
Corea del Nord	D110/220	220 V	50 Hz	C	
Corea del Sud	D110/220 S220/380	220 V	60 Hz	C, F	Il tipo F è frequente in hotel e uffici. Prese A e B con tensione di 110 V erano usate in passato e sono ancora presenti in vecchi edifici. Alcuni hotel offrono sia 220 V che 110 V / <i>Type F is common in hotels and offices. Sockets A and B with voltage 110V were used in the past and are still present in some old buildings. Some hotels offer both 220V and 110V</i>
Costa Rica	D120/240	120 V	60 Hz	A, B	
Côte d'Ivoire	S230/400	230 V	50 Hz	C, E	
Croazia	S230/400	230 V	50 Hz	C, F	La frequenza di rete è poco stabile <i>The mains frequency is not very stable</i>
Cuba	D110/220	110 V	60 Hz	A, B, C, L	
Danimarca	S230/400	230 V	50 Hz	C, K	
Dominica	S230/400	230 V	50 Hz	D, G	
Ecuador	S120/208 D120/240 S121/210 S127/220	120-127 V	60 Hz	A, B	
Egitto	S220/380	220 V	50 Hz	C	La frequenza di rete è poco stabile <i>The mains frequency is not very stable</i>
El Salvador	D115/230	115 V	60 Hz	A-G, I, J, L	
Emirati Arabi Uniti	S220/380 S230/400	220 V	50 Hz	C, D, G	
Eritrea	S230/400	230 V	50 Hz	C	
Estonia	S230/400	230 V	50 Hz	F	
Etiopia	S220/380	220 V	50 Hz	D, J, L	
Fiji	S240/415	240 V	50 Hz	I	
Filippine	D110/220 D115/230	110/220 V	60 Hz	A, B, C	
Finlandia	S230/400	230 V	50 Hz	C, F	
Francia	S230/400 S220/380 S127/220	230 V	50 Hz	E	
Gabon	S220/380	220 V	50 Hz	C	

Nazione <i>Nation</i>	Distribuzione <i>Distribution</i>	Tensione domestica <i>Domestic Voltage</i>	Frequenza <i>Frequency</i>	Tipo presa <i>Socket Type</i>	Note <i>Notes</i>
Gambia	S230/400	230 V	50 Hz	G	La frequenza di rete è poco stabile <i>The mains frequency is not very stable</i>
Gaza (Striscia di Gaza)	S230/400	230 V	50 Hz	H	
Germania	S230/400	230 V	50 Hz	C, F	Il tipo F ("Schuko", abbreviazione di "Schutzkontakt") è lo standard. La spina di tipo C ("Euro-Stecker") è diffuso specialmente per i carichi a bassa potenza. È frequente la distribuzione trifase+neutro agli utenti residenziali / <i>Type F ("Schuko", abbreviation for Schutzkontakt) is the standard. Type C plugs are common in particular for low power loads. Three-phase + neutral distribution is common to residential users</i>
Ghana	S230/400	230 V	50 Hz	D, G	La frequenza di rete è poco stabile <i>The mains frequency is not very stable</i>
Giappone	D100/200	100 V	50/60 Hz	A, B	La parte est usa 50 Hz (Tokyo, Kawasaki, Sapporo, Yokohoma e Sendai); la parte ovest usa 60 Hz (Osaka, Kyoto, Nagoya, Hiroshima) <i>The eastern area uses 50 Hz (Tokyo, Kawasaki, Sapporo, Yokohoma e Sendai); and the western area uses 60 Hz (Osaka, Kyoto, Nagoya, Hiroshima)</i>
Gibilterra	S240/415	240 V	50 Hz	C, G	
Gibuti	S220/380	220 V	50 Hz	C, E	
Giordania	S220/380	230 V	50 Hz	B, C, D, F, G, J	
Grecia	S230/400	220 V	50 Hz	C, D, E, F	
Grenada	S230/400	230 V	50 Hz	G	La frequenza di rete è poco stabile <i>The mains frequency is not very stable</i>
Groenlandia	S220/380	220 V	50 Hz	C, K	
Guadalupe	S220/380	230 V	50 Hz	C, D, E	
Guam	D110/220 S120/208	110 V	60 Hz	A, B	
Guatemala	D120/240	120 V	60 Hz	A, B, G, I	
Guinea	S220/380	220 V	50 Hz	C, F, K	La frequenza di rete è poco stabile <i>The mains frequency is not very stable</i>
Guinea Bissau	S220/380	220 V	50 Hz	C	La frequenza di rete è poco stabile <i>The mains frequency is not very stable</i>
Guinea Equatoriale	M220	220 V	50 Hz	C, E	La frequenza di rete è poco stabile <i>The mains frequency is not very stable</i>
Guyana	D120/240	240 V	60 Hz	A, B, D, G	
Guyana Francese	S220/380	220 V	50 Hz	C, D, E	La frequenza di rete è poco stabile <i>The mains frequency is not very stable</i>
Haiti	D110/220	110 V	60 Hz	A, B	A Jacmel la frequenza è di 50 Hz, poco stabili <i>In Jacmel the frequency is 50 Hz and not very stable</i>
Honduras	D110/220	110 V	60 Hz	A, B	La frequenza di rete è poco stabile <i>The mains frequency is not very stable</i>
Hong Kong	S220/380	220 V	50 Hz	G, D, M	G è lo standard. I tipi D e M si trovano in vecchi impianti / <i>G the standard. Types D and M are found in old systems</i>
India	S230/400 S220/380 D250/500 e altre	230 V	50 Hz	C, D, M	
Indonesia	S230/400 S127/220	230 V	50 Hz	C, F, G	Sono presenti zone a 127 V <i>There are areas at 127 V</i>
Iran	S230/400	230 V	50 Hz	C	
Iraq	S230/400	230 V	50 Hz	C, D, G	
Irlanda	S230/400	230 V	50 Hz	G	
Irlanda del Nord (Regno Unito)	S230/400	220 V	50 Hz	G	
Islanda	S230/400	230 V	50 Hz	C, F	
Isola di Man	S240/415	240 V	50 Hz	C, G	
Isole Baleari	S220/380				
S127/220	220 V	50 Hz	C, F		
Isole Canarie (Spagna)	S220/380 S127/220	220 V	50 Hz	C, E, L	
Isole Cayman	D120/240	120 V	60 Hz	A, B	

Nazione <i>Nation</i>	Distribuzione <i>Distribution</i>	Tensione domestica <i>Domestic Voltage</i>	Frequenza <i>Frequency</i>	Tipo presa <i>Socket Type</i>	Note <i>Notes</i>
Isole Cook	S240/415	240 V	50 Hz	I	
Isole del Canale	S230/400 S240/415	230 V	50 Hz	C, G	
Isole Faroe	S220/380	220 V	50 Hz	C, K	
Isole Falkland	S240/415	240 V	50 Hz	G	
Isole Vergini	D120/240	120 V	60 Hz	A, B	
Israele	S230/400	230 V	50 Hz	C, D, H	
Italia	S230/400 S127/220	230 V	50 Hz	C, F, L	
Jamaica	D110/220	110 V	50 Hz	A, B	
Kazakhstan	S220/380	220 V	50 Hz	C	
Kenya	S240/415	240 V	50 Hz	G	
Kirghizistan	S220/380	220 V	50 Hz	C	
Kiribati		240 V	50 Hz	I	
Kuwait	S240/415	240 V	50 Hz	C, G	
Laos	S230/400	230 V	50 Hz	A, B, C, E, F	La frequenza di rete è poco stabile <i>The mains frequency is not very stable</i>
Lesotho	S220/380	220 V	50 Hz	M	
Lettonia		220 V	50 Hz	C, F	
Libano	S220/380 S110/190	110/200 V	50 Hz	A, B, C, D, G	La frequenza di rete è poco stabile <i>The mains frequency is not very stable</i>
Liberia	D120/240 S120/208	120/240 V	50/60 Hz	A, B, C, F	Le prese A e B sono usati per i 110V; C ed F per 230/240V, la frequenza di rete è poco stabile <i>The A and B sockets are used for 110 V; C and F for 230/240 V, the mains frequency is not very stable</i>
Libia	S127/220 S230/400	127 V	50 Hz	D	Barce, Benghazi, Derna, Sebha e Tobruk 230 V. La frequenza di rete è poco stabile <i>Barce, Benghazi, Derna, Sebha e Tobruk 230 V. The mains frequency is not very stable</i>
Liechtenstein	S230/400	230 V	50 Hz	J	
Lituania	S230/400	220 V	50 Hz	C, F	
Lussemburgo	S230/400	220 V	50 Hz	C, F	
Macao	S220/380	220 V	50 Hz	D, M, G	
Macedonia	S220/380	220 V	50 Hz	C, F	
Madagascar	S127/220 S220/380	127/220 V	50 Hz	C, D, E, J, K	
Madeira (Portogallo)	S220/380 D220/400	220 V	50 Hz	C, F	
Malawi	S230/400	230 V	50 Hz	G	La frequenza di rete è poco stabile <i>The mains frequency is not very stable</i>
Malesia	S240/415 S230/400	240 V	50 Hz	G	Penang 230 V
Maldive	S230/400	230 V	50 Hz	A, D, G, J, K, L	
Mali	S220/380	220 V	50 Hz	C, E	La frequenza di rete è poco stabile <i>The mains frequency is not very stable</i>
Malta	S230/400	230 V	50 Hz	G	
Marocco	S127/220 S220/380	127/220 V	50 Hz	C, E	
Martinica	S220/380	220 V	50 Hz	C, D, E	
Mauritania		220 V	50 Hz	C	La tolleranza sulla tensione è del +/-20-30%. La frequenza di rete è poco stabile <i>Voltage tolerance is +/- 20-30%. The mains frequency is not very stable</i>
Mauritius	S230/400	230 V	50 Hz	C, G	
Messico	S127/220	127 V	60 Hz	A	La presa di tipo B si sta diffondendo. La tensione varia da 110 a 135 V. La frequenza di rete è poco stabile / <i>Type B sockets are spreading. The voltage varies from 110 to 135 V. The mains frequency is not very stable</i>
Micronesia		120 V	60 Hz	A, B	
Moldavia	S220/380	220 V	50 Hz	C	
Monaco	S127/220 S230/400	127/230 V	50 Hz	C, D, E, F	
Mongolia	S230/400	230 V	50 Hz	C, E	La frequenza di rete è poco stabile <i>The mains frequency is not very stable</i>

Nazione <i>Nation</i>	Distribuzione <i>Distribution</i>	Tensione domestica <i>Domestic Voltage</i>	Frequenza <i>Frequency</i>	Tipo presa <i>Socket Type</i>	Note <i>Notes</i>
Montserrat (Leeward Is.)	S230/400	230 V	60 Hz	A, B	
Mozambico	S220/380	220 V	50 Hz	C, F, M	Il tipo M è usato soprattutto vicino al confine con il Sudafrica, compresa la capitale Maputo <i>Type M is mainly used close to the border with South Africa, including the capital Maputo</i>
Myanmar/Burma		230 V	50 Hz	C, D, F, G	Il tipo G è presente principalmente nei migliori hotel / <i>Type G is mostly present in expensive hotels</i>
Namibia	S220/380 S230/400	220 V	50 Hz	D, M	
Nauru	S240/415	240 V	50 Hz	I	
Nepal	S230/460	230 V	50 Hz	C, D, M	La frequenza di rete è poco stabile <i>The mains frequency is not very stable</i>
Nicaragua	D120/240	120 V	60 Hz	A	La frequenza di rete è poco stabile <i>The mains frequency is not very stable</i>
Niger	S220/380	220 V	50 Hz	A, B, C, D, E, F	La frequenza di rete è poco stabile <i>The mains frequency is not very stable</i>
Nigeria	S240/415	240 V	50 Hz	D, G	
Norvegia	S230/400	230 V	50 Hz	C, F	
Nuova Caledonia	S220/380	220 V	50 Hz	F	
Nuova Zelanda	S230/400	230 V	50 Hz	I	
Okinawa (Giappone)	D100/200 D120/240	100 V	60 Hz	A, B, I	Zone militari: 120 V <i>Military Zones: 120 V</i>
Olanda	S230/400	230 V	50 Hz	C, F	
Oman	S240/415	240 V	50 Hz	C, G	La frequenza di rete è poco stabile <i>The mains frequency is not very stable</i>
Pakistan	S230/400	230 V	50 Hz	C, D	La frequenza di rete è poco stabile <i>The mains frequency is not very stable</i>
Panama	D110/220	110 V	60 Hz	A, B	Panama City 120 V
Papua Nuova Guinea	S240/415	240 V	50 Hz	I	
Paraguay	S220/380	220 V	50 Hz	C	
Perù	D110/220 T220	220 V	60 Hz	A, B, C	Talara 110/220 V; Arequipa 50 Hz
Polonia	S230/400	230 V	50 Hz	C, E	La frequenza di rete è poco stabile <i>The mains frequency is not very stable</i>
Portogallo	S230/400	230 V	50 Hz	C, F	
Porto Rico	D120/240	120 V	60 Hz	A, B	
Qatar	S240/415	240 V	50 Hz	D, G	
Regno Unito	S240/415 D240/480	240 V	50 Hz	G	Le prese D e M presenti in vecchie installazioni e impieghi speciali / <i>The D and M sockets present in old installations and special uses</i>
Repubblica Ceca	S230/400	230 V	50 Hz	E	
Repubblica Centrafricana	S220/380	220 V	50 Hz	C, E	
Repubblica Dominicana	D110/220	110 V	60 Hz	A, B	Black out
Réunion	S220/380	220 V	50 Hz	E	
Romania	S230/400	230 V	50 Hz	C, F	La frequenza di rete è poco stabile <i>The mains frequency is not very stable</i>
Russia	S220/380	220 V	50 Hz	C, F	
Rwanda	S230/400	230 V	50 Hz	C, J	
Saint Kitts e Nevis	S230/400	230 V	60 Hz	D, G	
Saint Vincent e Grenadine (Winward Is.)	S230/400	230 V	50 Hz	A, C, E, G, I, K	
Samoa	S230/400	230 V	50 Hz	I	
Samoa Americane	D120/240 D240/480	120 V	60 Hz	A, B, F, I	
Santa Lucia	S240/415	240 V	50 Hz	G	
Senegal	S127/220	220 V	50 Hz	C, D, E, K	La frequenza di rete è poco stabile <i>The mains frequency is not very stable</i>
Serbia e Montenegro	S220/380	220 V	50 Hz	C, F	
Seychelles	T240	240 V	50 Hz	G	
Sierra Leone	S230/400	230 V	50 Hz	D, G	La frequenza di rete è poco stabile <i>The mains frequency is not very stable</i>

Nazione <i>Nation</i>	Distribuzione <i>Distribution</i>	Tensione domestica <i>Domestic Voltage</i>	Frequenza <i>Frequency</i>	Tipo presa <i>Socket Type</i>	Note <i>Notes</i>
Singapore	S230/400	230 V	50 Hz	G	Adattatori al tipo A, molto usato in apparecchi radio e tv / <i>Type A adaptors, widely used on Radio and TV equipment</i>
Siria	S220/380	220 V	50 Hz	C, E, L	La frequenza di rete è poco stabile <i>The mains frequency is not very stable</i>
Slovacchia	S230/400	230 V	50 Hz	E	
Slovenia	S230/400	230 V	50 Hz	C, F	
Somalia	D220/440 S220/380 D110/220	220 V	50 Hz	C	La frequenza di rete è poco stabile <i>The mains frequency is not very stable</i>
Spagna	S230/400 S127/220	230 V	50 Hz	C, F	
Sri Lanka	S230/400	230 V	50 Hz	D, M	
Stati Uniti	S120/208 D120/240 T460	120 V	60 Hz	A, B	
Sudafrica	S220/380 S230/400	220/230 V	50 Hz	M	Grahamstad e Port Elizabeth 250 V; anche presente a King Williams / <i>Grahamstad e Port Elizabeth 250 V; also present in King Williams</i>
Sudan	S230/400	230 V	50 Hz	C, D	
Suriname	S127/220	127 V	60 Hz	C, F	
Svezia	S230/400	230 V	50 Hz	C, F	
Svizzera	S230/400	230 V	50 Hz	C, J	C solo nella forma CEE 7/16 <i>C only in the CEE 7/16 form</i>
Swaziland	S230/400	230 V	50 Hz	M	
Tagikistan	S220/380	220 V	50 Hz	C, I	La frequenza di rete è poco stabile <i>The mains frequency is not very stable</i>
Tahiti	S127/220	127/220 V	60 Hz	A, B, E	La frequenza di rete è poco stabile <i>The mains frequency is not very stable</i>
Tailandia	S220/380	220 V	50 Hz	A, C	
Taiwan	D110/220	110 V	60 Hz	A, B	
Tanzania	S230/400	230 V	50 Hz	D, G	
Timor Est		220 V	50 Hz	C, E, F, I	
Togo	S220/380 D127/220	220 V	50 Hz	C	Lome 127 V
Tonga	S240/415	240 V	50 Hz	I	
Trinidad e Tobago	D115/230 S230/400	115 V	60 Hz	A, B	
Tunisia	S230/400 S127/220	230 V	50 Hz	C, E	In diverse zone è in uso 127 V <i>In various zones 127 V is used</i>
Turchia	S230/400	230 V	50 Hz	C, F	
Turkmenistan	S220/380	220 V	50 Hz	B, F	
Ucraina	S220/380	220 V	50 Hz	C, F	
Uganda	S240/415	240 V	50 Hz	G	
Ungheria	S230/400	230 V	50 Hz	C, F	
Uruguay		220 V	50 Hz	C, F, I, L	Fase e neutro sono invertiti rispetto all'Argentina / <i>Phase and neutral are inverted compared with Argentina</i>
Uzbekistan	S220/380	220 V	50 Hz	C, I	
Venezuela	S120/240	120 V	60 Hz	A, B	
Vietnam	S220/380 S127/220	127/220 V	50 Hz	A, C, G	È in corso la standardizzazione a 220 V. La frequenza di rete è poco stabile <i>Standardization for 220V is underway. The mains frequency is not very stable</i>
Yemen	S230/400	230 V	50 Hz	A, D, G	La frequenza di rete è poco stabile <i>The mains frequency is not very stable</i>
Zambia	S230/400	230 V	50 Hz	C, D, G	
Zimbabwe	S220/380	220 V	50 Hz	D, G	

Rendimento e fattore di potenza

Nella tabella 14 seguente si riportano i valori approssimativi del rendimento e del fattore di potenza in funzione del carico di funzionamento.

Questi valgono con buona precisione per i motori tri-fase $\pm 10\%$. Per i motori monofase le relazioni valgono ancora ma con margini di incertezza del $\pm 30\%$ dai valori di tabella.

Tab. 14

Rendimento in funzione del carico % Performance based on load %				
5/4	4/4	3/4	2/4	1/4
A pieno carico con tensione nominale At full load with rated voltage				
90	90	87	85	80
89	89	86	84	79
88	88	85	83	78
87	87	84	82	77
86	86	83	81	76
85	85	82	80	75
84	84	81	79	74
83	83	80	78	73
82	82	79	77	72
81	81	78	76	71
80	80	77	75	70
79	79	76	73	69
78	78	75	72	68
77	77	74	71	67
76	76	73	70	66
75	75	72	69	64
74	74	71	68	63
73	73	70	66	62
72	72	69	65	60
71	71	68	64	59
70	70	67	63	58
69	69	66	62	59
68	68	65	60	57
67	67	64	59	56
66	66	63	58	55
65	65	62	57	54
64	64	61	55	52
63	63	60	54	51
62	62	59	52	50
60	61	58	51	49
59	60	57	50	48
58	59	56	49	46
57	58	55	48	45
56	57	54	47	43
55	56	53	46	42
53	55	52	44	41
52	54	51	43	40
51	53	50	42	39
50	52	49	41	37
49	51	48	40	36
48	50	47	39	35
47	49	46	37	33
46	48	45	36	32
44	47	44	35	31
43	46	43	34	30
42	45	42	32	29
41	44	41	31	27

Performance and power factor

The table 14 below shows the approximate performance and power factor values based on the operating load.

This is quite precise for three-phase motors, $\pm 10\%$.

For single-phase motors, the relationships are still valid but with an uncertainty margin of $\pm 30\%$ from the table values.

Fattore di potenza in funzione del carico % Power factor based on load %				
5/4	4/4	3/4	2/4	1/4
A pieno carico con tensione nominale At full load with rated voltage				
0,96	0,96	0,92	0,89	0,69
0,95	0,95	0,91	0,87	0,68
0,94	0,94	0,90	0,85	0,67
0,93	0,93	0,89	0,84	0,66
0,92	0,92	0,88	0,82	0,65
0,91	0,91	0,87	0,81	0,64
0,90	0,90	0,86	0,80	0,63
0,89	0,89	0,85	0,77	0,62
0,88	0,88	0,84	0,76	0,61
0,87	0,87	0,83	0,73	0,60
0,87	0,86	0,82	0,70	0,58
0,86	0,85	0,81	0,68	0,57
0,85	0,84	0,80	0,67	0,56
0,84	0,83	0,79	0,66	0,54
0,84	0,82	0,77	0,66	0,53
0,83	0,81	0,76	0,65	0,50
0,82	0,80	0,75	0,64	0,49
0,81	0,79	0,74	0,63	0,48
0,80	0,78	0,73	0,62	0,46
0,79	0,77	0,72	0,60	0,42
0,78	0,76	0,70	0,58	0,41
0,77	0,75	0,69	0,57	0,40
0,76	0,74	0,68	0,56	0,38
0,75	0,73	0,67	0,54	0,37
0,74	0,72	0,66	0,51	0,36
0,74	0,71	0,65	0,49	0,35
0,73	0,70	0,63	0,47	0,34
0,72	0,69	0,62	0,46	0,32
0,71	0,68	0,61	0,44	0,31
0,70	0,67	0,60	0,43	0,30
0,69	0,66	0,58	0,42	0,29
0,68	0,65	0,57	0,40	0,29
0,67	0,64	0,55	0,39	0,28
0,66	0,63	0,54	0,38	0,27
0,65	0,62	0,51	0,37	0,27
0,64	0,61	0,50	0,35	0,27
0,63	0,60	0,48	0,34	0,26
0,62	0,59	0,46	0,33	0,25
0,61	0,58	0,45	0,32	0,24
0,60	0,57	0,43	0,31	0,23
0,59	0,56	0,41	0,30	0,23
0,58	0,55	0,40	0,30	0,22
0,57	0,54	0,39	0,30	0,21
0,56	0,53	0,38	0,29	0,21
0,55	0,52	0,37	0,29	0,21
0,54	0,51	0,37	0,28	0,20
0,53	0,50	0,37	0,28	0,20

Caratteristiche nominali e di funzionamento

(secondo CEI EN 60034-1 / IEC 34-1)

P_n - Potenza nominale [W]:

è la potenza meccanica resa all'albero, espressa secondo le norme internazionali in kW, la troverete nelle tabelle anche espressa in hp.

V_n - Tensione nominale [Volt]:

la tensione da applicare in entrata, ai morsetti dei motori nelle configurazioni standard 230V/400V/50Hz/S1, dalla taglia IEC 160 in su voltaggio di serie 400V/690V/50Hz. Nei motori asincroni trifasi è tollerabile una variazione di tensione fino a ±10% dei valori nominali (Tab. 11).

Ca - Coppia a rotore bloccato [Nm]:

coppia minima che fornisce il motore a rotore bloccato, alimentato con tensione e frequenza nominali.

C max - Coppia massima [Nm]:

è la coppia massima che il motore può sviluppare durante il suo funzionamento alimentato con tensione e frequenza nominali, senza arrestarsi o rallentare bruscamente.

C_n - Coppia nominale [Nm]:

è la coppia risultante dalla potenza nominale ai giri nominali.

Il valore della coppia nominale è dato dalla formula:

$$C_n = 9740 \frac{P_n}{n} \text{ [Nm]}$$

P_n = potenza nominale espressa in kW / *rated power expressed in kW*

n = velocità di rotazione nominale espressa in giri/minuto / *rated rotation speed expressed in rpm*

C_{ins} - Coppia di insellamento

coppia minima durante l'avviamento motore

n_s - Velocità di sincronismo:

la velocità di sincronismo (vedi grafico nella pagina seguente) è data dalla formula:

$$n_s = \frac{f \cdot 120}{p} \text{ [rpm]}$$

Nominal and operating specifications

(per CEI EN 60034-1)

P_n - Rated power [W]:

This is the mechanical power supplied to the shaft, expressed in kW per international standards.

You will also find it expressed in hp in the tables.

V_n - Rated voltage [Volt]:

This is the incoming voltage to be applied to the motor terminals in standard configurations 230 V/400V/50 Hz/S1, from size IEC 160 and over series voltage 400V/690V/50Hz.

In asynchronous three-phase motors, a voltage variation of up to ±10% of rated values is tolerable (Tab. 11).

Ca - Starting with rotor locked [Nm]:

Minimum torque provided by the motor with the rotor blocked, powered at the rated voltage and frequency.

C max - Maximum torque [Nm]:

this is the maximum torque that the motor can develop during operation when powered at the rated voltage and frequency, without brusquely stopping or slowing down.

C_n - Rated torque [Nm]:

This is the torque resulting from the rated power at the rated rpm.

The rated torque value is determined by the formula:

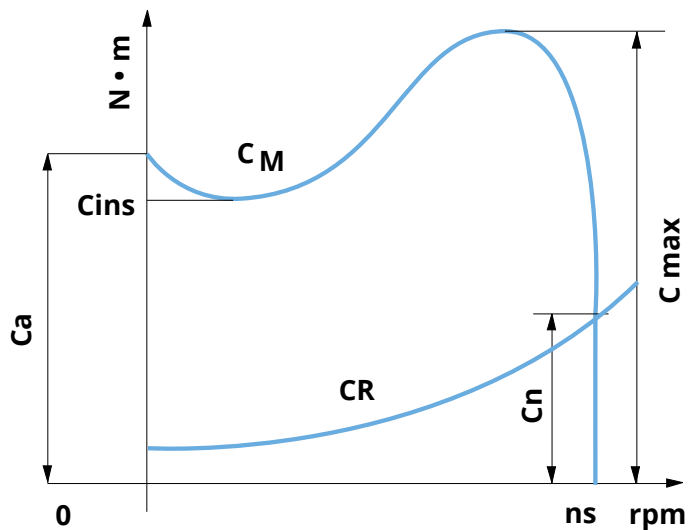
C_{ins} - Pull-up torque

Minimum torque during motor start up

n_s - Synchronous speed:

The synchronous speed (see graph on the next page) is determined by the formula:

- f** = frequenza di alimentazione espressa in Hz
supply frequency expressed in Hz
- P** = numero di poli / *number of poles*
- CR** = coppia resistente / *resistance torque*
- Ca** = coppia di avviamento / *starting torque*
- Cmax** = coppia massima / *maximum torque*
- Cn** = coppia nominale / *rated torque*
- rpm** = giri/min. / *rounds per minutes*
- CM** = coppia motrice / *drive torque*
- Cins** = coppia insellamento / *pull-up torque*



Altitudine e temperatura

Le macchine, salvo diverso accordo con il costruttore, sono progettate per il funzionamento alle seguenti caratteristiche nominali:

- 1) altitudine inferiore a 1000 m s.l.m.
- 2) massima temperatura ambiente di funzionamento inferiore a 40 °C
- 3) minima temperatura ambiente dell'aria -15 °C (0 °C per macchine di potenza nominale inferiore a 600W).
- 4) U.R. ≤ 60%

Per condizioni ambientali diverse da quelle nominali, le potenze variano come indicato nel seguente diagramma:

Altitude and temperature

Unless otherwise agreed with the manufacturer, the machines are designed to run under the following nominal conditions:

- 1) Altitude below 1000 m a.s.l.
- 2) Maximum ambient running temperature below 40 °C
- 3) Minimum ambient air temperature -15 °C (0 °C for machines with a rated power below 600W).
- 4) R.H. ≤ 60%

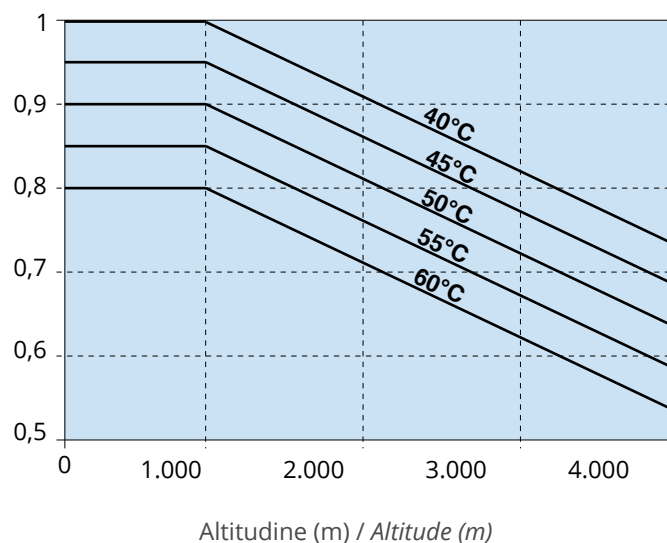
For ambient conditions other than those stated above, the powers vary as indicated in the following diagram:

$$\text{Preale} = \text{coeff.} \times \text{Pn}$$

Pn = potenza nominale / *rated power*

Tab. 15

Coefficiente temperatura / *Temperature coefficient*



Controllo dei motori serie T Neri con inverter (V/F) costante

I motori asincroni trifase a gabbia di scoiattolo della Ditta NERI (da catalogo), possono essere controllati con ottimi risultati tramite inverter a V/f costante.

Tali motori sono stati specificatamente progettati pensando ad un eventuale loro impiego a velocità, coppia e potenza variabili.

Quindi, grazie all'impiego di materiali di elevata qualità, quali ad esempio lamiere magnetiche con ottime caratteristiche di flussaggio, curva (B-H), e con cifra di perdita a 1 Tesla dell'ordine di 10 W/Kg a 50 Hz, è stato possibile ottenere prestazioni elevate in termini di temperature modeste, alti rendimenti anche controllati da inverter.

Sono stati quindi provati i nostri motori di serie ottenendo le seguenti prestazioni, **esplicate graficamente in quanto puramente indicative e non impegnative per l'azienda:**

Controlling standard Neri motors T series with constant inverter (V/F)

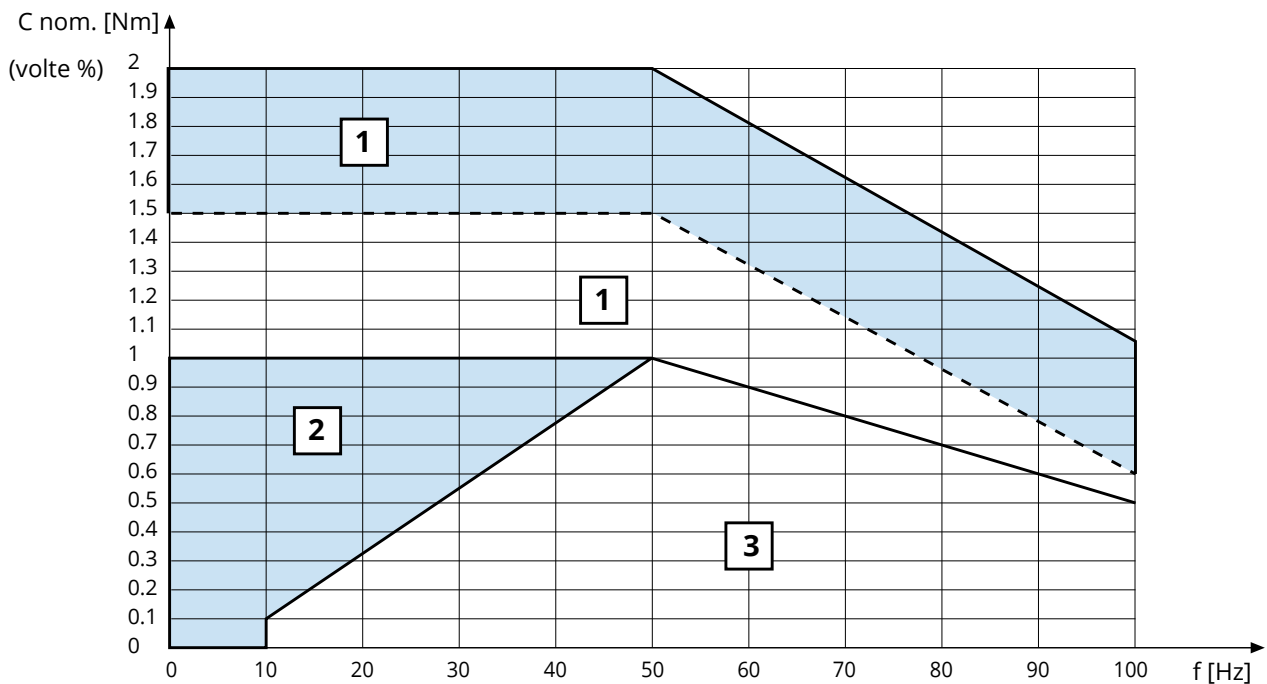
The asynchronous three-phase squirrel-cage motors by NERI (in the catalogue) may be controlled by a constant V/f inverter with excellent results.

These motors have been specifically designed with use at variable speed, torque and power in mind.

It has therefore been possible to achieve excellent results in terms of limited temperatures and high performance even when controlled by inverters thanks to the use of high-quality materials such as magnetic sheet metal with excellent flux features, curve (B-H), and with 1-Tesla leak amounts of around 10 W/Kg at 50 Hz.

Our standard motors were then tested, achieving the following performance, **shown in graph form as purely indicative and not binding to the company:**

Tab. 16



1 Sovracoppia transitoria di durata limitata (variabile a seconda del tipo di inverter e motore)*
*Limited duration transient overspeed (variable according to the type of inverter and motor)**

2 Zona motori servoventilati - IC 416
Power cooled motor area - IC 416

3 Motori standard autoventilati - IC 411
Standard self-cooled motors - IC 411

* fatte salve tutte le verifiche tecniche secondo IEC 34-1 / *apart from all technical controls as per IEC 34-1*

Caratteristiche di coppia

In questo grafico le curve definiscono la coppia permanente e la zona 1 di sovracoppia transitoria (di durata limitata) resa da un motore standard autoventilato e su di un motore servoventilato.

Nel caso del motore autoventilato (zona 3) la coppia al di sotto dei 50 Hz nominali deve essere opportunamente limitata a causa della ridotta autoventilazione affinché la temperatura degli avvolgimenti non raggiunga livelli pericolosi per la loro integrità.

Naturalmente questa limitazione può essere evitata adottando una servoventilazione del motore indipendente o, nel caso il funzionamento a bassi giri, si verifichi solo per brevi periodi di tempo con intervalli di riposo sufficienti al raffreddamento del motore (zona 2). La servoventilazione va scelta di portata [m³/min] adeguata al servizio termico del motore.

Per un maggiore controllo delle temperature, se si prevede di utilizzare il motore, con elevate coppie, maggiori della nominale, o a bassa velocità di rotazione, l'utilizzo di una termica bimetallica è consigliata.

Attenzione (CEI EN 60034-1)

Nel caso di controllo motori Neri serie T con inverter, non si dà garanzia di durata, in quanto l'isolamento è sottoposto a picchi elevati di tensione.

Velocità max freni con inverter circa 3600 rpm in funzione tipo e garanzia (AC/DC). Vedi Tab. da 17 ÷ 20.

Torque characteristics

In this graph, the curves define the permanent torque and the transient overspeed area (limited duration) on a standard, self-cooled motor and a power cooled motor.

In the case of the self-cooled motor (area 3), the torque below a rated 50 Hz must be appropriately limited due to the reduced self-cooling so that the winding temperature does not reach levels hazardous to their integrity.

This limitation may obviously be avoided by adopting independent power cooling of the motor or, for low rpm operation, if it occurs only briefly with rest intervals sufficient to cool the motor (area 2).

Power cooling should be selected with a throughput [m³/min] suited to the thermal duty of the motor.

For greater temperature control, if the motor is to be used with a torque above the rated level or at a low rotation speed, we recommend using a bimetallic thermal cut-out switch.

Attention (CEI EN 60034-1)

In case you control standard serie T Neri Motors with inverter, we are not able to guarantee the duration, because the insulation is subject to high peaks of voltage.

Maximum speed brakes with inverter around 3600 rpm when operating type and guarantee (AC/DC).

See chart from 17 ÷ 20.

Motori speciali

Motori per inverter serie IN

Dal punto di vista meccanico, data l'equilibratura dei rotanti di grado G6.3 secondo ISO 1940-UNI 4218, a discrezione dell'ufficio tecnico, si possono raggiungere in zona di deflussaggio circa 3 volte la velocità nominale del motore, senza contatti rotore statore.

È presente un inserto in acciaio nella sede del cuscinetto che permette con una certa sicurezza di evitare movimenti radiali dell'anello esterno (a discrezione ufficio tecnico). In questo tipo di motori il cuscinetto è precaricato da un anello elastico appropriato, che elimina i giochi meccanici residui all'interno dei cuscinetti stessi. Siccome i nostri cuscinetti sono ancora a una corona di sfere in grado di girare senza problemi, per le grandezze da noi utilizzate, a velocità di rotazione dell'ordine di 10.000 rpm (giri/minuto) ciò è ulteriore garanzia di durata e silenziosità del motore. Dal punto di vista elettrico si vuole ancora fare presente che molti motori sono realizzati con avvolgimenti speciali a doppio strato e passo raccorciato, con lo scopo di eliminare armoniche indesiderate di coppia, per soddisfare le esigenze di controlli a velocità variabile. Sono sempre utilizzate lamiere magnetiche a bassa perdita, con rapporto favorevole (cave statore/cave rotore). Sono utilizzati sistemi di isolamento speciali, rinforzati. Indicativamente, con questo tipo di motore si può deflussare circa 2 volte, mantenendo costante la potenza di targa (2p - 6000 rpm). Ciò per motori 2 e 4 poli, alimentati alla tensione massima di targa stellata Y. Si può ancora utilizzare questo tipo di motore collegato a Δ (e alimentato dall'inverter in modo da arrivare a coppia costante nominale, alla V nominale stellata Y (vedi figura sotto), con verifica del servizio termico.

Special motors

Inverter motors series IN

From a mechanical standpoint, given the grade G6.3 rotary balance per ISO 1940-UNI 4218, at discretion of technical office, in the defluxing area it is possible to achieve approximately 3 times the rated motor speed without rotor-stator contacts. A steel insert is provided in the bearing slot that prevents radial movement by the outer ring with a fair degree of security (at discretion of technical office).

In this type of motor, the bearing is pre-charged with an appropriate elastic ring that eliminates residual mechanical clearance within the bearing itself.

As our row radial ball bearings are still able to turn without problems for the sizes we use at rotation speeds around 10,000 rpm, this is additional insurance of long motor life and low noise levels.

From an electrical standpoint, we also wish to point out that many motors are built with special dual-layer and shortened-pitch windings for the purpose of eliminating undesired torque harmonics and satisfy the need for variable-speed controls.

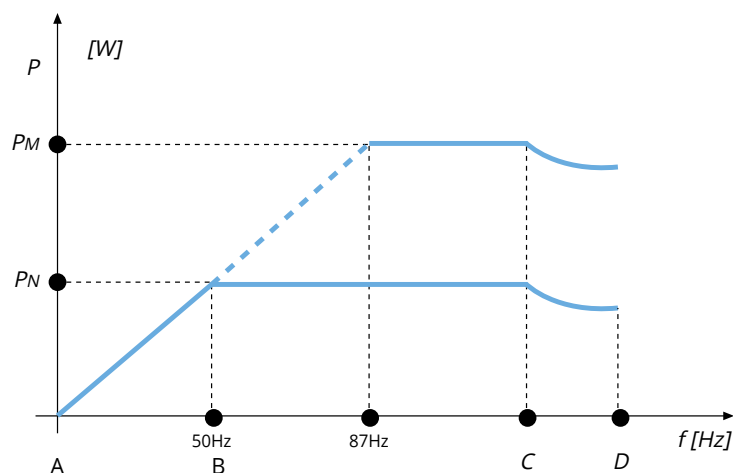
Low-leak magnetic sheet metals are always used with a favorable ratio (stator slots/rotor slots). Special, reinforced insulation systems are used.

Generally speaking, it is possible to deflux approximately 2 times with this type of motor while keeping the rated power constant (2p - 6000 rpm).

This holds for 2- and 4-pole motors powered at the maximum rated star voltage Y.

This type of motor may also be used connected to Δ (and powered by the inverter to achieve a constant rated torque at the rated star voltage Y - see figure below), with thermal duty control.

Tab. 16A



B Frequenza di base
Base frequency

C Frequenza massima
Maximum frequency

D Frequenza limite
Limit frequency

Motore collegato a Δ

PN = potenza nominale motore (230V)

PM = potenza massima (400V)

Zone di funzionamento (per collegamento standard):

AB = zona a coppia costante

BC = zona a potenza costante

CD = zona a potenza calante

Motor connected to Δ

PN = rated motor power (230 V)

PM = maximum power (400 V)

Operating areas (for standard connection):

AB = constant torque area

BC = constant power area

CD = falling power area

Esempio:

un motore 230V/400V/50 Hz si collega a Δ (e lo si porta a coppia costante fino a 400V/87Hz).

Le potenze disponibili indicativamente sono quelle da catalogo. Se si scende a funzionare al di sotto dei 50Hz, o a caratteristiche diverse dalle nominali di targa, è imposto l'uso della servoventilazione.

Example:

a 230V/400V/50 Hz motor is connected to Δ and taken to 400V/87 Hz at constant torque.

The available powers are more or less those listed in the catalogue. If the motor operates below 50 Hz, or with specifications other than the rated listings, power cooling is required.

Motori monofase ad alta coppia di spunto

Sono motori provvisti di dispositivi che hanno lo scopo di connettere, in parallelo al condensatore di marcia, un condensatore di spunto che, una volta avviato il motore, viene disinserito automaticamente rilevando diverse grandezze in funzione del dispositivo utilizzato. Le coppie motrici ottenibili allo spunto [Nm], sono paragonabili a quelle di un motore trifase equivalente.

Condensatore elettronico (ME)

È un dispositivo elettronico temporizzato integrato nell'involucro di un condensatore a carta impregnata. Questo dispositivo, al momento dell'alimentazione del motore, quando il condensatore di spunto è in parallelo a quello di marcia, attiva un timer che dopo un certo periodo di tempo disconnette il condensatore di spunto stesso, ottenendo così l'alta coppia di spunto, consente cicli start-stop ogni 6 secondi.

Klixon (MA)

È un relay amperometrico, il quale quando la corrente allo spunto è elevata, agendo tramite una bobina e un'ancora mobile con contatto elettrico, vince la forza di una molla antagonista, connettendo in parallelo al condensatore di marcia quello di avviamento.

Nel momento in cui il motore si è avviato, la corrente assorbita cala e la molla antagonista questa volta è in grado di vincere la forza elettromagnetica della bobina per cui disconnette il condensatore di spunto.

Tale dispositivo è disponibile in varie portate amperometriche, ed è omologato secondo norme UL e CSA.

Disgiuntore centrifugo (MC)

È un dispositivo molto stabile in quanto rileva i giri al minuto del motore. È composto da una parte rotante calettata sull'albero motore, da una parte elettrica debitamente isolata, calettata sullo scudo posteriore al motore e da una calotta in alluminio di protezione meccanica, con guarnizioni di tenuta, che assicurano una protezione IP 55 all'insieme.

La protezione completa del motore con disgiuntore centrifugo in IP 55 tramite calotta in alluminio, è una esclusiva della Ditta NERI (a richiesta).

Senza calotta di protezione (standard):

- disgiuntore IP20
- motore IP55.

Disgiuntore interno al motore (tranne IEC 100).

Questo dispositivo ha un contatto normalmente chiuso tramite molla; quando il motore inizia a girare, la forza centrifuga, agendo su due masse rotanti sull'albero, esercita una forza che raggiunto il numero di giri nominali vince l'opposizione della molla aprendo il contatto e sconnettendo il condensatore di spunto servito per ottenere l'alta coppia motrice di avviamento.

È omologabile secondo norme UL o CSA (a richiesta).

Single-phase motors with high starting torque

These are motors with devices for the purpose of connecting a starting capacitor in parallel with the run capacitor, which is shut off automatically once the motor is started and measures various parameters based on the device in question. The drive torque that may be achieved during starting [Nm] is comparable to that of an equivalent three-phase motor.

Electronic capacitor (ME)

This is a timed electronic device built into the housing of an impregnated-paper capacitor.

This device starts a timer when the motor is powered, when the starting capacitor is parallel to the run capacitor; after a certain period of time, the timer disconnects the starting capacitor to achieve a high starting torque, allowing start-stop cycles every 6 seconds.

Klixon (MA)

This is an ampere relay which overcomes the force of an antagonist spring when the starting torque is high, working through a coil and mobile armature with electrical contact, to connect the starting capacitor parallel to the run capacitor.

When the motor has started the absorbed current drops and the antagonist spring is then able to overcome the electromagnetic force of the coil, thereby disconnecting the starting capacitor.

This device is available in various ampere capacities and is approved per UL and CSA standards.

Centrifugal circuit breaker (MC)

This is a highly stable device, as it detects the rpm of the motor. It consists of a rotary part keyed to the motor shaft, a duly insulated electrical part keyed to the rear motor shield, and an aluminum cap for mechanical protection, with sealing gaskets that ensure an IP 55 rating for the unit.

Only NERI can offer complete motor protection with centrifugal circuit breaker at IP 55 through an aluminum cap (on request). Without protection cap. (standard)

- Centrifugal switch IP20

- Motor IP55.

Internal centrifugal circuit breaker (except IEC 100).

This device has a normally closed spring-loaded contact. When the motor begins to turn, the centrifugal force acts on two masses rotating on the shaft and exerts a force that overcomes the opposition of the spring once the rated rpm is reached.

This opens the contact and disconnects the starting capacitor used to achieve the high starting drive torque.

It may be approved by UL and CSA standards (upon request).

Motori asincroni autofrenanti

Generalità

Prevedono l'impiego di freni a pressione di molle, cassetati saldamente su uno scudo in ghisa nella parte posteriore del motore. Nella serie S lo scudo può essere in alluminio. Alimentati in corrente continua o in corrente alternata, ad azione negativa (positivo a richiesta). L'azione frenante si manifesta in assenza di alimentazione alla bobina freno, siamo in presenza quindi di freni negativi tranne freno positivo (Tab. 20). La classe di isolamento di questi freni è la "Classe F". Per quanto riguarda i motori, di tipo monofase, trifase e a doppia polarità, questi seguono fedelmente le caratteristiche già illustrate in questo catalogo dal punto di vista meccanico ed elettrico, ad esclusione dell'ingombro assiale, che aumenta per la presenza del freno. La guarnizione di attrito (ferodo) dei nostri freni è priva di amianto, secondo le più recenti Direttive Comunitarie in materia di Igiene e Sicurezza del Lavoro. Tutti i corpi freno sono protetti contro le aggressioni atmosferiche tramite verniciature e/o zincatura a caldo. Le parti più soggette ad usura sono trattate in atmosfere speciali che conferiscono proprietà notevoli di resistenza all'usura delle parti.

L'albero motori autofrenanti ha di serie la cava esagonale posteriore (Tab. 16B).

N.B.: freni ATEX solo di stazionamento

Tab. 16B

Cave esagonali / Hexagonal ends			
Grandezza / Size	Tipo di cava / Type of end	Dimensioni / Dimensions	Profondità / Depth
56	esagonale / hexagonal	4	8
63	esagonale / hexagonal	5	8
71 ÷ 112	esagonale / hexagonal	6	15
132S / 132 M	esagonale / hexagonal	14	15
160 ÷ 200	esagonale / hexagonal	14	12

NB: esistono n° 356 tipologie di alberi / there are 356 types of shafts

Tensione di alimentazione

Per quanto riguarda le tensioni di alimentazione standard dei freni, queste sono 230/400 V $\pm 5\%$ /50Hz per freni trifasi (N.B.: alimentazione diretta se i freni sono standard, mentre l'alimentazione è separata se sono per Inverter), mentre per freni in corrente continua sono di 230V $\pm 10\%$ 50/60Hz dal lato A.C. dell'alimentatore freno. Infatti i freni in corrente continua necessitano di un alimentatore per funzionare su rete A.C.

Ambiente di installazione

Il grado di protezione elettrica del freno è IP54 standard. Il grado di protezione meccanica del freno montato sul motore è IP54. Particolare attenzione deve essere posta nella scelta della protezione del freno, in funzione dell'ambiente di utilizzazione; infatti, in ambienti con acqua nebulizzata o molto umidi, o dove sono presenti polveri in atmosfera, o dove sono presenti atmosfere oleose, è obbligatorio il montaggio di protezioni meccaniche aggiuntive come successivamente specificato (anello antipolvere).

Self-braking asynchronous motors

General notes

These use spring-pressure brakes, firmly spliced onto a cast iron shield at the back of the motor.

In the S line, the shield may be aluminum.

Powered by direct current or alternating current, with negative action (positive upon request).

The braking action appears in the absence of power supply to the brake coil; these are therefore negative brakes except positive brake (Tab. 20).

The insulation class of these brakes is "Class F".

For single-phase, three-phase and dual-polarity motors, these faithfully follow the specifications already illustrated in this catalogue from a mechanical and electrical standpoint, with the exception of axial dimensions which increase due to the presence of the brake.

The lining of our brakes is asbestos-free, per the most recent EEC Directives in terms of Workplace Hygiene and Safety.

All brake assemblies are protected against atmospheric aggression by painting and/or heat galvanizing.

The parts most subject to wear are treated in special atmospheres that provide considerable wear resistance to the parts.

As standard, the shaft in self-braking motors features a rear hexagonal end (Tab. 16B).

N.B.: Atex Brakes for Zone 2/22 are only Parking Brake Duty.

Supply voltage

The standard supply voltages for the brakes are 230/400V $\pm 5\%$ /50 Hz for three-phase brakes (direct mains if brakes are standard, separated mains if they are for inverter), and 230V $\pm 10\%$ 50/60 Hz for direct current brakes on the AC side of the brake power pack.

Direct current brakes require a power pack in order to operate on an AC mains.

Installation site

The standard electrical protection rating for the brake is IP54, while the mechanical protection for the brake installed on the motor is IP54

Choosing the brake protection requires special attention based on the user environment: in places with misted water or high humidity, where dust is present in the air, or where oily atmospheres are present, additional mechanical protections must be installed as specified below (dust protection ring).

Tempi di intervento dei freni D.C.

Gli alimentatori possono essere scelti in funzione dei tempi di frenata desiderati (Tab. 32). Infatti, a causa della rotazione inerziale del motore, i morsetti del freno ricevono energia anche dopo l'interruzione dell'alimentazione dalla rete (se collegati in morsettiera).

Questo comporta un tempo di ritardo della frenata che può risultare indesiderato. Per eliminare questo ritardo si ricorre all'interruzione del circuito di alimentazione freno direttamente sulla bobina dello stesso, impedendo così all'energia inerziale del motore di mantenere il freno in tensione.

Si può quindi, dalle tabelle successive, effettuare la scelta dei tempi di frenata desiderati.

Rumorosità

I freni utilizzati per le grandezze di motore da noi prodotti rimangono ampiamente al di sotto dei limiti imposti dalle Direttive Comunitarie in materia di Protezione dei lavoratori contro i rischi di esposizione al rumore durante il lavoro.

Tale limite si può sommariamente identificare in 140dB per pressione acustica istantanea non ponderata.

Particolarità fornite a richiesta

• Leva di sblocco manuale:

consente, mediante lo spostamento della leva, in direzione lato copriventola del motore, lo sblocco del freno e la possibilità di manovra tramite chiave a brugola esagonale.

Infatti, dal lato copriventola, è presente un foro passante che permette di raggiungere la testa dell'albero motore in cui è ricavato il foro esagonale di manovra.

• Freni ad azione positiva (alimentatore a richiesta):

nei quali l'azione frenante si esercita in presenza di alimentazione alla bobina freno, mentre il motore è libero se il freno non è alimentato.

• Alimentazione separata del freno:

si ottiene tramite una morsettiera ausiliaria, con fissati i morsetti delle bobine freno, posizionata all'interno del coprimorsettiera motore.

Sono disponibili a richiesta coprimorsettiera maggiorati da autofrenanti IP65.

Nei motori doppia polarità autofrenanti, servoventilati, tensione motore 400 V/690 V, tensione freno 24 V, serie IN, l'alimentazione separata è standard.

• Tensioni di alimentazione speciali:

sono disponibili a richiesta per freni in alternata tensioni nel range (24 ÷ 690Vac) con frequenze 50/60 Hz. In continua, tensioni nel range (24 ÷ 205Vd.c.).

• Coppie frenanti maggiorate:

è possibile, a richiesta, avere freni con coppie frenanti maggiorate, rispetto gli standard riportati nelle tabelle seguenti.

Come nota indicativa è possibile avere la coppia del freno utilizzato sulla grandezza di motore superiore a quella considerata.

• Gradi di protezione superiori:

Sono disponibili a richiesta due ulteriori gradi di protezione IP:

- il primo prevede l'utilizzo di un anello antipolvere, di un disco in acciaio INOX, di un anello di tenuta, che

DC brake intervention times

The power packs may be chosen based on the desired braking times (Tab. 32). Due to the inertial rotation of the motor, the brake terminals receive energy even after the mains power supply is shut off (if connected via terminal board).

This causes a braking delay that may be undesirable.

To eliminate this delay, the brake power supply circuit may be interrupted directly on its coil, thereby preventing the inertial energy of the motor from keeping the brake powered.

The table below offers the parameters for choosing the desired braking times.

Noise levels

The brakes used for motor sizes we produce remain well within the limits set by the EEC Directives in terms of Worker Protection against the risk of exposure to noise at the workplace.

This limit may be briefly identified as 140 dB for non-weighted instantaneous acoustic pressure.

Parts available upon request

• Hand release lever:

moving the level towards the fan cover of the motor releases the brake, making it possible to use the hexagonal Allen wrench to move the unit.

A through hole is available on the fan cover side to access the head of the motor shaft, containing the hexagonal movement hole.

• Positive-action brakes (power supply upon request):

in which the braking action is exercised when the brake coil is powered; the motor is free if the brake is not powered.

• Separate brake power supply:

achieved by means of an auxiliary terminal board, with fixed brake coil terminals, located inside the motor terminal box.

Increased terminal boxes for IP65 self-braking motors are available upon request.

Separate power supply is standard for 2-pole, self-braking and servo-ventilated motors, motor voltage:

400 V/690 V; brake voltage: 24 V, IN series.

• Special supply voltages are available upon request:

for AC brakes, in the range 24 ÷ 690 VAC with frequencies of 50/60 Hz; for DC brakes, in the range 24 ÷ 205 VDC.

• Increased braking torque:

upon request, it is possible to have increased braking torque over the standards listed in the following tables.

Generally speaking, it is possible to have a braking torque used on the next larger motor size.

• Increased protection levels:

We can supply other two protection levels, available upon request.

- The first one needs a seal that protects totally against dust, an Inox disc, an oil seal, that all together bring the protection level to IP 65, which should be used in very dusty and slightly humid areas, RH<60%.

- The second needs an Aluminium calotte with an oil seal which bring the protection to IP 66, advised for areas where the humidity is very high R.H. ≥ 60%, or where there

porta il grado di protezione a IP 65, consigliato in ambienti polverosi e leggermente umidi UR < 60%.
 - il secondo prevede l'utilizzo di una calotta in Alluminio con anello di tenuta che porta il grado di protezione a IP 66, consigliato in quegli ambienti dove è presente una forte umidità UR ≥ 60%, o sono presenti oli nebulizzati o getti d'acqua (tipici esempi sono macchine automatiche o macchine alimentari per il cui lavaggio si ricorre al getto in pressione d'acqua).

• **Freno doppio - applicazioni teatrali silenziose:**
 freni a molla in esecuzione doppia idonei per l'impiego in ascensori e applicazioni teatrali.
 La costruzione meccanica con due freni a molla completamente indipendenti.

are water jets and nebuloused oil. (typical examples are automatic machines or food machines cleaned by using water sprayed under pressure).

• **Double brake - silent theatre applications:**
 double spring brakes, are designed for elevators for people transportation and theatre applications.
 This system of redundant braking means double safety.
 The mechanical construction with two brakes that are completely independent follows the regulations DIN 56921 e DIN 56925.

Tab. 16C

Grandezza motore / Motor size	Coppia frenante nom. [Nm] / Nom. Braking torque [Nm]
71	8 (2x4)
80	16 (2x8)
90	32 (2x16)
100	64 (2x32)
112	120 (2x60)
132	160 (2x80)
160	300 (2x150)
180	520 (2x260)
200	800 (2x400)

Scelta del freno

Calcolo interventi a carico possibili:

si considerano il numero di avviamenti possibili a vuoto ω_0 , riportati nelle tabelle riguardanti le caratteristiche dei motori, per rimanere nei limiti di sovratemperatura, imposta dalla classe di isolamento del freno "IC. F", e sovratemperatura massima ammissibile per il mantenimento della coppia frenante nominale dalla guarnizione di attrito (ferodo), si ricavano il numero di avviamenti orari a carico dalla seguente formula sperimentale:

Choosing the brake

Calculating possible load thresholds:

the number no-load starts possible is considered to be ω_0 , listed in the motor specification tables to remain within the peak temperature limits posed by the "IC. F" insulation class of the brake, and the maximum peak temperature admissible for maintaining the rated braking torque of the lining.

This makes it possible to determine the number of starts per hour under load through the following experimental formula:

$$\omega_C = \omega_0 \cdot \xi \cdot \gamma$$

dove ξ e γ si ricavano dai grafici sperimentali seguenti in funzione rispettivamente, dalle coppie [Nm] e dalle masse [kg] in questione.

Infatti il coefficiente adimensionale γ è funzione del rapporto fra i momenti di inerzia del carico applicato J_c [kg m²] e delle masse rotanti del motore primo J_m [kg m²] $\gamma = f(J_c/J_m)$, mentre il coefficiente adimensionale ξ è funzione del rapporto fra la coppia resistente Cr [Nm] e la coppia di avviamento del motore primo Ca [Nm], $\xi = f(Cr/Ca)$.

where ξ and γ are determined from the following experimental graphs, based respectively on the torque [Nm] and mass [kg] in question.

The γ -dimensional coefficient is a function of the ratio between the inertia moments of the applied load J_c [kg m²] and the rotating masses of the first motor J_m [kg m²] $\gamma = f(J_c/J_m)$, while the adimensional coefficient ξ is a function of the ratio between the resistance torque Cr [Nm] and the starting torque of the first motor Ca [Nm] $\xi = f(Cr/Ca)$.

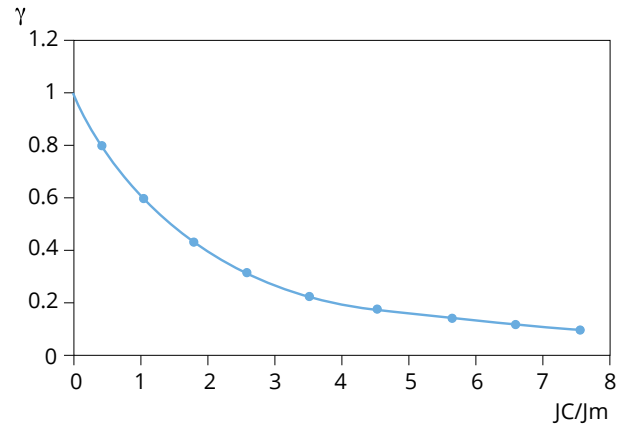
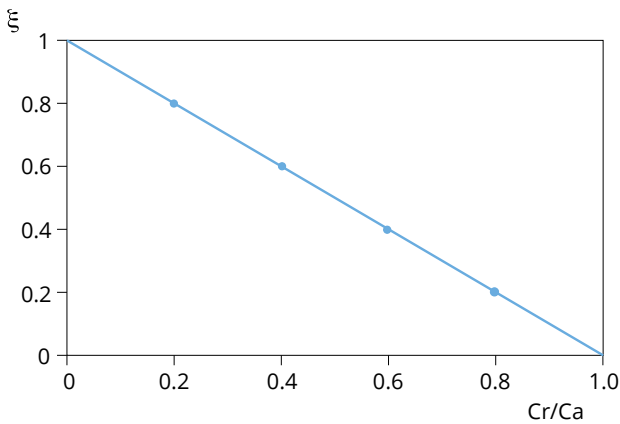
Dove:

- Jc** = momento di inerzia del carico [kg m²]
- Jm** = momento di inerzia del motore primo [kg m²]
- Cr** = coppia resistente del carico [Nm]
- Ca** = coppia di avviamento del motore [Nm]
- γ = f (Jc/Jm)
- ξ = f (Cr/Ca)

Where:

- Jc** = load inertia moment [kg m²]
- Jm** = first motor inertia moment [kg m²]
- Cr** = resistance torque of the load [Nm]
- Ca** = starting torque of the motor [Nm]
- γ = f (Jc/Jm)
- ξ = f (Cr/Ca)

Tab. 16D



Per masse con simmetria cilindrica il momento di inerzia J si calcola tramite la formula:

For masses with cylindrical symmetry, the inertia moment J is calculated according to the formula:

$$J = (1/2) \cdot M \cdot (R^2)$$

dove M [kg] è la massa della massa rotante, mentre R [m] è il raggio del volume a simmetria cilindrica.

Un classico esempio è quello del rotore e dell'albero di un motore elettrico asincrono.

Se consideriamo i momenti di inerzia dell'albero J1 e del rotore J2, questi si sommano algebricamente a ricavare il momento di inerzia totale $J = J1 + J2$ [kg m²], in quanto ruotanti attorno il medesimo asse di rotazione. Se l'asse di rotazione non è il medesimo, esempio tipico delle pulegge e cinghie di trasmissione, è necessario considerare un termine di trasporto.

Calcolo del tempo di frenatura tf [s]

Per una determinazione indicativa del tempo di frenatura, si può fare uso della seguente formula:

where M [kg] is the mass of the rotating assembly, while R [m] is the radius of the cylindrical symmetry volume.

A classical example is that of the rotor and shaft of an asynchronous electric motor.

If we consider the inertia moments of the shaft J1 and the rotor J2, these are added algebraically to determine the total inertia moment $J=J1+J2$ [kg m²] as they rotate around the same rotation axis.

If the rotation axis is not the same (a typical example is that of transmission belts and pulleys), it is necessary to consider a transport end.

Calculating the braking time tf [s]

To arrive at an approximate braking time, the following formula may be used:

$$t_f = \frac{J_{tot} \cdot n}{9.55 (C_f \pm C_r)} + t_B$$

dove:

- J_{tot}** = Momento d'inerzia complessivo all'albero motore [kg m²]
n = Velocità di rotazione motore [min⁻¹]
Cf = Momento frenante [Nm]
Cr = Momento resistente del carico applicato [Nm] con segno + se di segno concorde al momento frenante, - nel caso opposto
tB = Tempo di risposta elettrica del freno [s]
- 7 ms freno in A.C.
- 20 ms freno in D.C. (Rapida)
- 80 ms per freno D.C. (Normale)

Quindi si sceglierà il freno in funzione delle due variabili ωc e t_f .

Rodaggio ferodo

Il funzionamento nominale del freno si raggiunge dopo alcuni cicli di intervento, tali da permettere alla guarnizione di attrito di assestarsi.

Le coppie frenanti indicate sono quelle statiche medie e possono subire piccole variazioni di natura tecnica il range da considerare è $\pm 20\%$ a freno rodato.

Freno elettromagnetico in corrente continua D.C.

Descrizione e funzionamento

Freno elettromagnetico con funzionamento negativo, la cui azione frenante si esercita in assenza di alimentazione; quando si interrompe l'alimentazione, la bobina di eccitazione (7), non essendo più alimentata, non esercita la forza magnetica necessaria a trattenere l'ancora mobile (1), la quale, spinta dalle molle di pressione (2), comprime il disco del freno (3) da una parte sulla flangia del motore (6), dall'altra sull'ancora stessa, esercitando così l'azione frenante.

Variazione tensione d'alimentazione nominale freno consentita $\pm 10\%$.

Regolazione

Si possono effettuare due tipi diversi di regolazione.

Regolazione del traferro

Per un corretto funzionamento, il traferro S fra elettromagnete (7) e ancora mobile (1), dev'essere compreso nei limiti di valori indicati in tabella (S_{nom} - S_{max}); la regolazione si effettua agendo sulle bussole filettate (12) controllando mediante spessimetro che si sia raggiunto il valore di traferro desiderato S_{nom} .

Regolazione della coppia frenante

Si ottiene agendo sulla ghiera di regolazione (9), secondo le indicazioni della tabella (C_n = coppia nominale - ΔC = variazione di coppia per dentatura).

In presenza di leva di sblocco manuale (8), una volta regolata la coppia frenante, occorre regolare la corsa libera della leva prima dell'inizio sblocco, agendo sui dati di fis- saggio della leva stessa.

Tempo d'intervento freno

In caso di freno in D.C. è possibile migliorare il tempo di frenata, interrompendo direttamente l'alimentazione del freno tramite interruttore (Tab. 17 e Tab. 32).

where:

- J_{tot}** = Overall inertia moment at the motor shaft [kg m²]
n = Motor rotation speed [min⁻¹]
Cf = Braking moment [Nm]
Cr = Resistance moment of the applied load [Nm] with a + sign if the sign agrees with the braking moment, or - if not
tB = Electrical brake response time [s]
- 7 ms AC brake
- 20 ms DC brake (rapid)
- 80 ms for DC brake (normal)

Then select the brake based on the two variables ωc and t_f .

Lining break-in

The nominal brake operation is achieved after a few cycles, to allow the lining to settle.

The braking torques indicated are static average and may vary slightly. Technically the range to be considered is $\pm 20\%$ for run-in Brake.

Electromagnetic brake in DC direct current

Description and operation

Electromagnetic brake with negative operation, whose braking action is exercised in the absence of power supply. When the power supply (7) is interrupted, the excitation coil is no longer powered and therefore does not exert the magnetic force necessary to restrain the mobile armature (1) which, pushed by the pressure spring (2), compresses the brake disk (3) against the motor flange (6) on one side and the armature itself on the other, thereby creating a braking action.

The allowed rated supply voltage variation for the brake is $\pm 10\%$.

Adjustment

Two different types of adjustment are possible.

Air gap adjustment

For proper operation, the air gap S between the electromagnet (7) and the mobile armature (1) must be between the limits indicated in the table (S_{nom} - S_{max}); adjust using the threaded bushes (12), using a thickness gauge to make sure that the desired air gap S_{nom} is reached.

Braking torque adjustment

This is done using the adjuster ring (9) according to the instructions in the table (C_n = rated torque; ΔC = torque variation per tooth).

If the hand release lever (8) is present, once the braking torque is adjusted it is also necessary to adjust the free stroke of the lever before release begins, using the holding data of the lever itself.

Brake intervention time

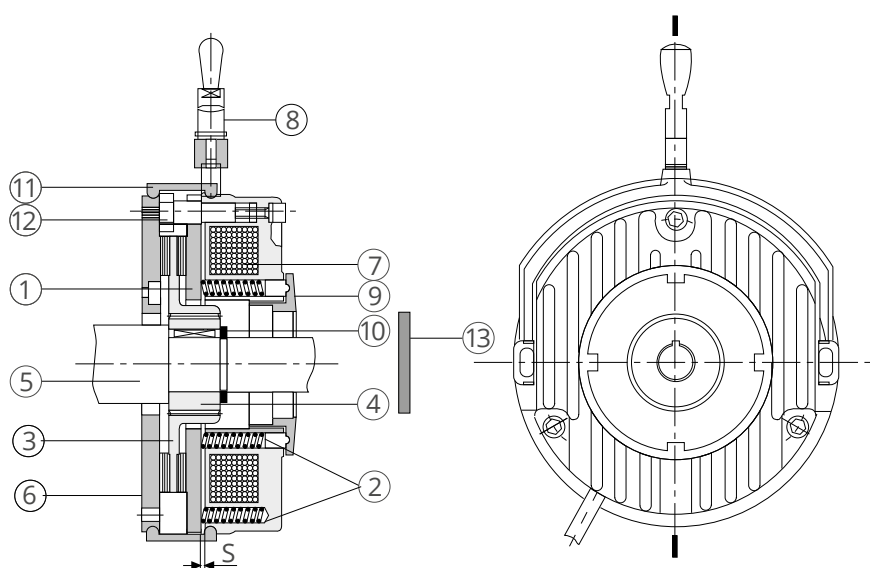
For the DC brake, it is possible to improve the braking time by directly interrupting the brake power supply via the switch (Tab. 17 and Tab. 32).

Tab. 17

Freno DC / Brake	56	63	71	80	90	100	112	132	160	180	200
Snom [mm]	0,15	0,2	0,2	0,20	0,2	0,3	0,3	0,3	0,4	0,6	0,6
Smax [mm]	-	0,5	0,5	0,50	0,5	0,7	0,8	1,0	1,0	1,0	1,0
Cn [Nm] *	1,00	4,0	4,0	8,00	16,0	32,0	60,0	80,0	150,0	260,0	400,0
ΔC [Nm]	-	0,1	0,1	0,36	0,6	1,2	1,5	2,1	2,1	2,5	2,5
Tempo frenata [ms] Braking time [ms]	30,00	45,0	50,0	70,00	90,0	120,0	180,0	210,0	230,0	250,0	250,0
Tempo frenata rapida [ms] Rapid braking time [ms]	20,00	25,0	30,0	40,00	45,0	60,0	110,0	140,0	180,0	220,0	220,0
Tempo di rilascio [ms] Release time [ms]	12,00	15,0	30,0	35,00	50,0	65,0	75,0	90,0	110,0	130,0	130,0
Tempo di rilascio rapida [ms] Rapid release time [ms]	8,00	12,0	20,0	25,00	35,0	45,0	60,0	70,0	90,0	110,0	110,0
Potenza assorbita [W] Absorbed power [W]	12,00	20,0	20,0	25,00	30,0	40,0	50,0	55,0	85,0	100,0	100,0
Rumore [dB] ** Noise level [dB] **	39,00	36,0	36,0	37,00	37,0	38,0	38,0	39,0	42,0	45,0	45,0
Max velocità [rpm] Max speed [rpm]	3600,00	3600,0	3600,0	3600,00	3600,0	3600,0	3600,0	3600,0	4400,0	4400,0	4400,0

* Coppia di stazionamento / Braking Torque

** Valori indicativi per la frenata / Indicative values for braking



① Ancora mobile / Mobile armature

② Molle / Springs

③ Disco freno / Brake disc

④ Trascinatore / Driver

⑤ Albero motore / Motor shaft

⑥ Flangia motore / Motor flange

⑦ Elettromagnete / Electromagnet

⑧ Leva di sblocco / Release lever

⑨ Ghiera di regolazione / Adjuster ring

⑩ Seeger / Seeger

⑪ Anello antipolvere / Dust protection ring

⑫ Bussola filettata / Threaded bush

⑬ Traferro / Air gap

⑬ Anello di protezione IP 65 / IP 65 protection

Freno elettromagnetico in corrente alternata A.C.

Descrizione e funzionamento

Freno elettromagnetico con funzionamento negativo. L'alimentazione della bobina freno è prevista nell'esecuzione standard con collegamento in morsettiera motore.

La tensione standard di alimentazione del gruppo freno è 230/400V \pm 5% 50Hz.

L'azione frenante si esercita in assenza di alimentazione; quando si interrompe l'alimentazione la bobina di eccitazione (1), non essendo più alimentata, non esercita la forza elettromagnetica necessaria a trattenere l'ancora mobile (2), la quale spinta dalle molle di pressione (14) comprime il disco (3) da una parte sulla flangia del motore, dall'altra sull'ancora stessa, esercitando così l'azione frenante.

Regolazione

Si possono effettuare due tipi diversi di regolazione:

- **Regolazione del traferro**

Per un corretto funzionamento, il traferro S fra elettromagnete (1) e ancora mobile (2) deve essere compreso nei limiti di valori indicati in tabella (S_{nom} - S_{max}); la regolazione si effettua agendo sulle viti di fissaggio (10) e sui dadi di bloccaggio (11), controllando mediante spessore che sia raggiunto il valore di traferro desiderato S_{nom} .

- **Regolazione della coppia frenante**

Si ottiene agendo sulle viti senza testa (12), secondo le indicazioni della tabella (C_n = coppia nominale - ΔC = variazione coppia per un quarto di di giro di vite).

In presenza di leva di sblocco manuale (5), una volta regolata la coppia frenante, occorre regolare la corsa libera della leva prima dell'inizio sblocco, agendo sui dadi di fissaggio della leva stessa (Tab. 18).

Electromagnetic brake in AC alternating current

Description and operation

Electromagnetic brake with negative operation.

The brake coil is powered through a connection to the motor terminal board in the standard version.

The standard supply voltage for the braking unit is 230/400V \pm 5% 50 Hz.

The braking action is exercised in the absence of power supply. When the power supply is interrupted, the excitation coil (1) is no longer powered and therefore does not exert the magnetic force necessary to restrain the mobile armature (2) which, pushed by the pressure spring (14), compresses the brake disk (3) against the motor flange on one side and the armature itself on the other, thereby creating a braking action.

Adjustment

Two different types of adjustment are possible.

- **Air gap adjustment**

For proper operation, the air gap S between the electromagnet (1) and the mobile armature (2) must be between the limits indicated in the table (S_{nom} - S_{max}); adjust using the holding screws (10) and nuts (11), using a thickness gauge to make sure that the desired air gap S_{nom} is reached.

- **Braking torque adjustment**

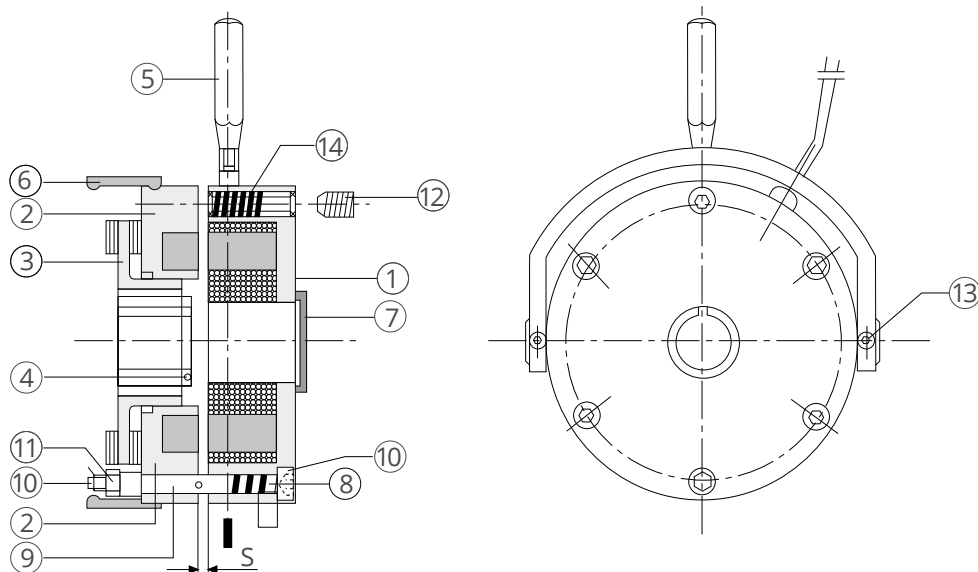
This is done using the headless screw (12) according to the instructions in the table (C_n = rated torque; ΔC = torque variation per one-quarter turn of the screw).

If the hand release lever (5) is present, once the braking torque is adjusted it is also necessary to adjust the free stroke of the lever before release begins, using the holding data of the lever itself (Tab. 18).

Tab. 18

Freno AC / Brake	63	71	80	90	100	112	132	160	180	200
S_{nom} [mm]	0,2	0,2	0,2	0,20	0,30	0,30	0,30	0,30	0,4	0,4
S_{max} [mm]	0,4	0,4	0,4	0,45	0,45	0,45	0,55	0,55	0,6	0,6
C_n [Nm] *	5,0	5,0	10,0	20,00	40,00	60,00	90,00	200,00	400,0	400,0
ΔC [Nm]	-	-	-	-	-	-	-	-	-	-
Tempo frenata [ms] Braking time [ms]	5,0	5,0	5,0	6,00	6,00	6,00	8,00	8,00	10,0	10,0
Tempo frenata rapida [ms] Rapid braking time [ms]	-	-	-	-	-	-	-	-	-	-
Tempo di rilascio [ms] Release time [ms]	20,0	20,0	35,0	60,00	90,00	90,00	100,00	150,00	180,0	180,0
Potenza assorbita [VA] Absorbed power [VA]	40,0	40,0	70,0	120,00	160,00	300,00	500,00	600,00	600,0	600,0
Rumore [dB] * Noise level [dB] *	68,0	68,0	69,0	69,00	70,00	70,00	70,00	70,00	70,0	70,0
Max velocità [rpm] Max speed [rpm]	3600,0	3600,0	3600,0	3600,00	3600,00	3600,00	3600,00	3600,00	3000,0	3000,0

* Valori indicativi per la frenata / Indicative values for braking



- | | |
|---|---|
| ① Elettromagnete / Electromagnet | ⑨ Tubetto distanziale / Spacer tube |
| ② Ancora mobile / Mobile armature | ⑩ Vite di fissaggio freno / Brake holding screw |
| ③ Disco freno / Release lever | ⑪ Dado di bloccaggio / Holding nut |
| ④ Trascinatore / Toothed hub | ⑫ Vite senza testa / Headless screw |
| ⑤ Leva di sblocco / Release lever | ⑬ Vite di fissaggio leva di sblocco / Release lever holding screw |
| ⑥ Anello antipolvere / Dust protection ring | ⑭ Molla di pressione / Pressure spring |
| ⑦ Anello di protezione IP65 / IP65 protection | ⑮ Traferro / Air gap |
| ⑧ Molla antagonista / Antagonist spring | |

Freno elettromagnetico di stazionamento D.C. (Serie S a ingombro ridotto)

Descrizione e funzionamento

Freno elettromagnetico con funzionamento negativo la cui azione frenante si esercita in assenza di alimentazione: se l'alimentazione dell'elettromagnete (1) è presente essendo l'ancora mobile (2) richiamata dalla forza magnetica, permette la rotazione libera dell'albero; quando si interrompe l'alimentazione, la bobina di eccitazione, non essendo più alimentata, non esercita la forza magnetica necessaria a trattenere l'ancora mobile (2), la quale spinta dalle molle di coppia (3) comprime la guarnizione di attrito, solidale con l'ancora mobile contro la ventola in ghisa (4), solidale con l'albero motore tramite la chiavetta (5), esercitando così l'azione frenante.

La tensione standard per questo tipo di freno è 230V/50Hz/60Hz con variazioni possibili del $\pm 10\%$ del valore nominale di tensione.

Regolazione traferro

Per un corretto funzionamento, il traferro S [mm] fra elettromagnete (1) e ancora mobile (2) deve essere compreso nei limiti dei valori indicati in tabella (S_{nom} - S_{max}); la regolazione si effettua, una volta fissato saldamente il corpo freno al motore, agendo sulla vite (6), registrandola e controllando mediante spessimetro

DC Electromagnetic parking brake (Compact line S)

Description and operation

Electromagnetic brake with negative operation, whose braking action is exercised in the absence of power supply. If the electromagnet (1) is powered, the mobile armature (2) is drawn by the magnetic force and allows the shaft to rotate freely.

When the power supply is interrupted, the excitation coil is no longer powered and therefore does not exert the magnetic force necessary to restrain the mobile armature (2).

The latter, pushed by the pressure spring (3), compresses the lining attached to the mobile armature against the cast-iron fan (4), in turn attached to the motor shaft by the key (5), thereby creating a braking action.

The standard voltage for this type of brake is 230V/50Hz/60Hz with possible variations of $\pm 10\%$ in the rated voltage.

Air gap adjustment

For proper operation, the air gap S [mm] between the electromagnet (1) and the mobile armature (2) must be between the limits indicated in the table (S_{nom} - S_{max}).

Once the brake assembly is firmly attached to the motor, adjust using the screw (6), setting and checking with a thickness gauge to make sure that the desired air gap is reached.

che si sia raggiunto il valore di traferro desiderato. Questa operazione va eseguita con freno a temperatura ambiente.

Tempo di intervento freno

In caso di freno in corrente continua, alimentato tramite un ponte di diodi in alternata, è possibile ottenere degli interventi rapidi in frenata, tramite alimentatori speciali come indicato in Tab. 19 e Tab. 32.

This should be done with the brake at ambient temperature.

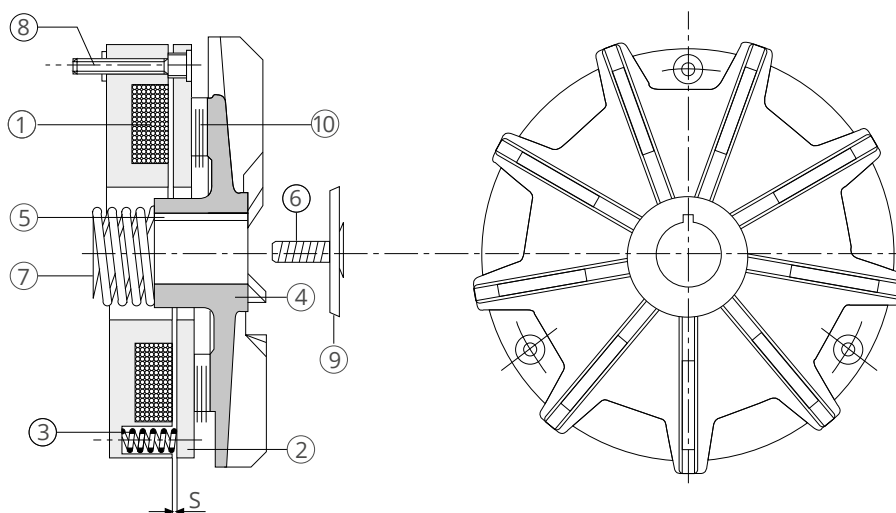
Braking intervention times

For the direct current brake, powered by an alternating-current diode jumper, it is possible to achieve rapid braking intervention using special power packs as indicated in the Tab. 19 and Tab. 32.

Tab. 19

Freno DC-S / Brake	63	71	80	90	100	112	132	160
Snom [mm]	0,2	0,2	0,2	0,2	0,3	0,3	0,3	0,5
Smax [mm]	0,4	0,4	0,4	0,5	0,5	0,7	0,7	0,8
Cn [Nm] *	3,0	4,0	9,0	10,0	12,0	13,0	17,0	30,0
Tempo frenata [ms] <i>Braking time [ms]</i>	40,0	100,0	120,0	120,0	200,0	200,0	200,0	215,0
Tempo frenata rapida [ms] <i>Rapid braking time [ms]</i>	30,0	30,0	45,0	45,0	55,0	55,0	55,0	65,0
Tempo di rilascio [ms] <i>Release time [ms]</i>	15,0	15,0	15,0	15,0	10,0	10,0	10,0	13,0
Potenza assorbita [VA] <i>Absorbed power [VA]</i>	18,0	18,0	25,0	25,0	35,0	35,0	35,0	65,0
Rumore [dB] * <i>Noise level [dB] *</i>	68,0	68,0	69,0	69,0	66,0	66,0	66,0	67,0
Max velocità [rpm] <i>Max speed [rpm]</i>	3600,0	3600,0	3600,0	3600,0	3600,0	3600,0	3600,0	3600,0

* Valori indicativi per la frenata / *Indicative values for braking*



- | | |
|---|--|
| ① Elettromagnete / <i>Electromagnet</i> | ⑦ Molla di precarico / <i>Pre-loading screw</i> |
| ② Ancora mobile / <i>Mobile armature</i> | ⑧ Bussole filettate / <i>Threaded bushes</i> |
| ③ Molla di coppia / <i>Torque spring</i> | ⑨ Rondella / <i>Washer</i> |
| ④ Ventola in ghisa / <i>Cast-iron fan</i> | ⑩ Guarnizione di frizione / <i>Clutch lining</i> |
| ⑤ Chiavetta / <i>Key</i> | Ⓢ Traferro / <i>Air gap</i> |
| ⑥ Vite / <i>Screw</i> | |

Freno elettromagnetico ad azione positiva in D.C.

Descrizione e funzionamento

Freno elettromagnetico con funzionamento positivo la cui azione frenante si esercita in presenza di alimentazione: infatti, se l'alimentazione dell'elettromagnete (6) è assente, essendo l'ancora mobile (1) trattenuta dalla forza esercitata dalla molla anulare (4), permette la rotazione libera dell'albero (5).

Quando si alimenta la bobina di eccitazione (6), questa esercita la forza magnetica necessaria ad attrarre l'ancora mobile (1), la quale, vincendo la forza della molla anulare (4), impegna la guarnizione di attrito (3) solidale con lo statore; ancora essendo la (1) solidale con l'albero motore (5) tramite la chiavetta (8), esercita così l'azione frenante.

La tensione standard per questo tipo di freno è 24 V.D.C. con variazioni possibili ($\pm 10\%$ del valore nominale di tensione).

Questo tipo di freno è isolato in classe "B".

Regolazione traferro

Per un corretto funzionamento, il traferro S [mm] fra statore elettromagnete [(3)+(6)] e ancora mobile (1), dev'essere compreso nei limiti di valori indicati in tabella (Snom- Smax); la regolazione si effettua, una volta fissato saldamente il corpo freno al motore, agendo sul dado autobloccante (7) registrazione traferro, e controllando mediante spessimetro che si sia raggiunto il valore di traferro desiderato.

Questa operazione va eseguita con freno a temperatura ambiente.

Tempo di intervento freno

In caso di freno in corrente continua, alimentato tramite un ponte di diodi in alternata, è possibile ottenere degli interventi rapidi in frenata, tramite alimentatori speciali come indicato in Tab. 20 e Tab. 32.

DC electromagnetic positive-action brake

Description and operation

Electromagnetic brake with positive operation, whose braking action is exercised in the presence of power supply.

If the electromagnet (6) power supply is absent, the mobile armature (1) is drawn by the force exerted by the anular spring (4) and allows the shaft (5) to rotate freely.

When the excitation coil (6) is powered power, it exerts the magnetic force needed to attract the mobile armature (1). The latter overcomes the force of the anular spring (4) and engages the lining (3) attached to the stator, in turn (1) attached to the motor shaft (5) by the key (8), thereby creating a braking action.

The standard voltage for this type of brake is 24 VDC with possible variations of $\pm 10\%$ in the rated voltage.

This type of brake is insulated for class "B".

Air gap adjustment

For proper operation, the air gap S [mm] between the electromagnet stator [(3)+(6)] and the mobile armature (1) must be between the limits indicated in the table (Snom-Smax).

Once the brake assembly is firmly attached to the motor, adjust using the self-locking air gap setting nut (7), checking with a thickness gauge to make sure that the desired air gap is reached.

This should be done with the brake at ambient temperature.

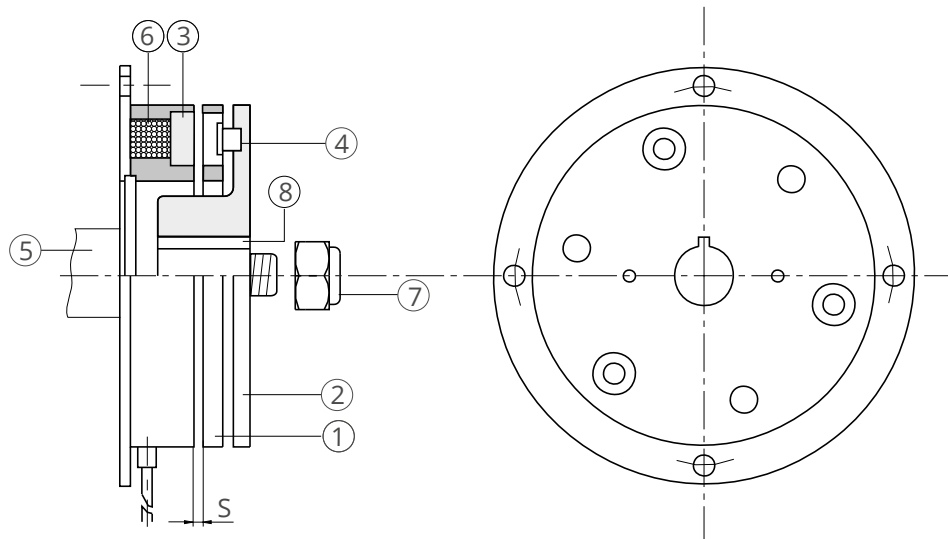
Braking intervention times

For the direct current brake, powered by an alternating-current diode jumper, it is possible to achieve rapid braking intervention using special power packs as indicated in the Tab. 20 and Tab. 32.

Tab. 20

Freno POS.DC / Brake	63	71	80	90	100	112	132	160	180	200
Snom [mm]	0,2	0,2	0,2	0,2	0,3	0,3	0,3	0,5	0,5	0,5
Smax [mm]	0,4	0,4	0,4	0,4	0,6	0,6	0,6	1,0	1,0	1,0
Cn [Nm] *	7,5	7,5	15,0	30,0	60,0	60,0	120,0	240,0	480,0	480,0
Tempo frenata [ms] Braking time [ms]	40,0	100,0	120,0	140,0	200,0	230,0	280,0	340,0	340,0	340,0
Tempo frenata rapida [ms] Rapid braking time [ms]	30,0	45,0	60,0	70,0	85,0	100,0	115,0	140,0	140,0	140,0
Tempo di rilascio [ms] Release time [ms]	20,0	20,0	16,0	16,0	13,0	13,0	12,0	10,0	10,0	10,0
Potenza assorbita [W] Absorbed power [W]	11,5	11,5	16,0	21,0	28,0	28,0	38,0	45,0	70,0	70,0
Rumore [dB] * Noise level [dB] *	35,5	35,5	36,0	36,0	38,0	38,0	38,0	44,5	44,5	44,5
Max velocità [rpm] Max speed [rpm]	6000,0	6000,0	5000,0	4000,0	3600,0	3600,0	3600,0	3600,0	3600,0	3600,0

* Valori indicativi per la frenata / Indicative braking values



- ① Ancora mobile / *Mobile armature*
- ② Flangia per mozzo / *Hub flange*
- ③ Guarnizione di frizione / *Clutch lining*
- ④ Molla anulare / *Anular spring*
- ⑤ Albero / *Shaft*
- ⑥ Bobina / *Coil*
- ⑦ Dado regolazione traferro / *Air gap setting nut*
- ⑧ Chiavetta / *Key*
- Ⓢ Traferro / *Air gap*

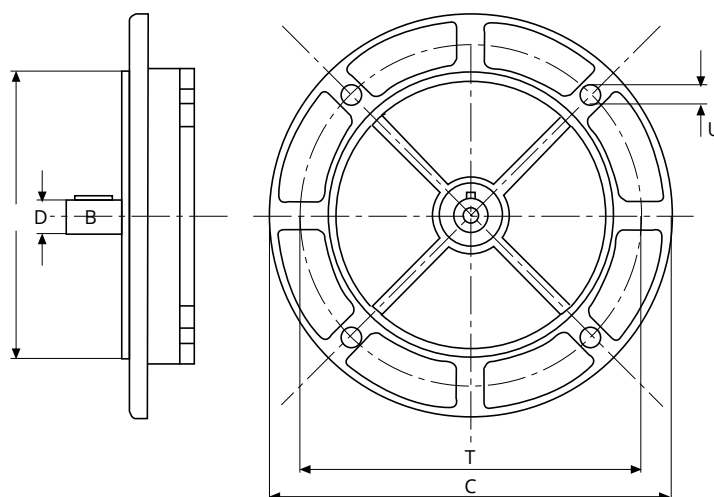
Flange e alberi ridotti e maggiorati

Reduced and enlarged flanges and shafts

Tab. 21

Grandezza motore Motor size MEC-IEC	IEC 72-1	Ø Albero Shaft diam.	Ø Flangia B5 B5 Flange diam.				Ø Flangia B14 B14 Flange diam.			
			D	U	C	T	B	U	C	T
50	IEC 56 Standard	9	-	-	-	-	-	80	65	50
56	IEC 56 Standard	9	7	120	100	80	M5	80	65	50
	IEC 63	11	-	-	-	-	-	90	75	60
63	IEC 56	9	-	120	100	80	M5	90	65	50
	IEC 63 Standard	11	9	140	115	95		90	75	60
	IEC 71	14	-	-	-	-		105	85	70
	IEC 80	14	-	-	-	-		120	100	80
71	IEC 56	9	-	120	100	80	M6	-	-	-
	IEC 63	11	-	140	115	95		105	75	60
	IEC 71 Standard	14	9	160	130	110		105	85	70
	IEC 80	19	-	-	-	-		120	100	80
	IEC 90	19	-	-	-	-		140	115	95
80	IEC 63	11	-	140	115	95	M6	-	-	-
	IEC 71	14	11	160	130	110		120	85	70
	IEC 80 Standard	19	-	200	165	130		120	100	80
	IEC 90	24	-	200	165	130		140	115	95
	IEC 100/112	24	-	-	-	-		160	130	110
90	IEC 71	14	-	160	130	110	M8	-	-	-
	IEC 80	19	11	200	165	130		140	100	80
	IEC 90 Standard	24	-	200	165	130		140	115	95
	IEC 100/112	28	-	-	-	-		160	130	110
100	IEC 71	14	-	160	130	110	M8	-	-	-
	IEC 80	19	14,5	200	165	130		-	-	-
	IEC 90	24	-	200	165	130		160	115	95
	IEC 100/112 Standard	28	-	250	215	180		160	130	110
	IEC 132	28	-	-	-	-		200	165	130
112	IEC 90	24	-	200	165	130	M8	-	-	-
	IEC 100/112 Standard	28	14,5	250	215	180		160	130	110
	IEC 132	-	-	-	-	-		200	165	130
132	IEC 100/112	28	14,5	250	215	180	-	-	-	-
	IEC 132 Standard	38	-	300	265	230	200	165	130	
	IEC 132	38	14,5	300	265	230	-	-	-	
160	IEC 160 Standard	42	18,5	350	300	250	-	250	215	180
180	IEC 180 Standard	48	18	350	300	250	*	*	*	*
200	IEC 200 Standard	55	18	400	350	300	*	*	*	*

B5



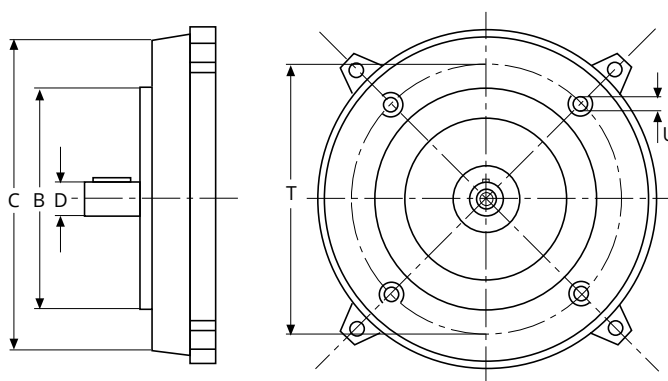
B14

∅ Flangia B14 di serie - 4 fori (IEC72-1)
B14 Flange diam. standard - 4 holes

∅ Flangia B14 speciale - 8 fori * •
B14 Flange diam. particular - 8 holes

* a richiesta / upon request

- chiudere fori non usati, rischio perdita grado IP
close holes that are not used, or you risk IP class



Esecuzioni speciali

Gradi di equilibratura dei rotanti

A richiesta i rotanti rigidi della Ditta NERI equilibrati dinamicamente secondo la Norma ISO 1940 parte 1° grado G 6.3.

Tropicalizzazione e fori per scarico condensa (secondo CEI EN 60034-1 / IEC 34-1)

Se i motori vanno installati all'aperto o in ambienti con alto tasso di umidità >60% (U.R.), si esegue su richiesta un processo di tropicalizzazione degli avvolgimenti tramite verniciatura a freddo con prodotto di elevate qualità idrorepellenti che protegge il motore dalla penetrazione della condensa nei materiali isolanti, evitando di pregiudicare la buona tenuta isolante.

Sempre su richiesta si eseguono fori di scarico condensa chiusi da tappi che verranno tolti una volta posti in servizio i motori.

Scaldiglia anticondensa (secondo CEI EN 60034-1 / IEC 34-1)

Su richiesta è possibile, in quelle applicazioni nelle quali la temperatura ambiente è estremamente bassa (0°C), o dove il tasso di umidità è elevato >60% (U.R.), installare sulle testate degli avvolgimenti una resistenza speciale di preriscaldamento della macchina quando questa non è funzionante. In questo modo si evita

Special configurations

Balancing factor of rotary parts

On request rigid rotary parts by Neri are dynamically balanced per the standard ISO 1940, 1st part, grade G 6.3.

Tropicalization and condensation drainage holes (per CEI EN 60034-1 / IEC 34-1)

If the motors are installed outdoors or in high-humidity areas >60% (R.H.), the windings may be tropicalized upon request by cold painting with products having high water-repellent qualities, to protect the motor from condensation penetrating into the insulating materials and thereby avoiding damage to the insulating seal.

Also upon request, condensation drainage holes may be provided, closed with caps to be removed once the motor is installed.

Anti-condensation heater (per CEI EN 60034-1 / IEC 34-1)

In applications where the ambient temperature is extremely low (0°C) or where the humidity is high (> 60% R.H.), it is possible to install a special pre-heating element on the winding heads for the machine when not running. This prevents mechanical parts such as bearings or isolations from being damaged by low temperatures.

The heating power of the heater depends on the motor size; AC supply voltages upon request.

che le parti meccaniche quali i cuscinetti o gli isolanti vengano danneggiati dalle basse temperature. Le potenze riscaldanti della scaldiglia sono in funzione della grandezza di motore, le tensioni a.c. di alimentazione sono a richiesta. I terminali sono liberi o, su richiesta, fissati in morsettiera.

The terminals are free or fixed to the terminal board upon request.

Tabella scaldiglia anticondensa

Table anti-condensation heater

Tab. 22

Grandezza motore / Motor size MEC-IEC	Potenza riscaldante / Heating power [W]	Alimentazione AC [V] / AC [V] feed
50 ÷ 71	8	230 V*
80÷ 90	22	
100 ÷ 112	22	
132	52	
160	52	
180	52	
200	52	
225	46	

* altre tensioni a richiesta / other tensions upon request

Servoventilazione

- DC (a richiesta)
- 230V / 400V / 50Hz / 60 Hz (a richiesta)
- 230V / 50Hz / 60Hz (standard) IP 55 standard

Per applicazioni con coppia nominale al di sotto della velocità a 50Hz del motore, si impone il montaggio della servoventilazione adeguata, in quanto troppe le variabili in gioco per la determinazione dei vari servizi termici possibili e quindi delle temperature raggiunte dai motori (vedi Tab. 23).

Power cooling

- DC (upon request)
- 230V / 400V / 50Hz / 60 Hz (upon request)
- 230V / 50Hz / 60Hz (standard) IP 55 standard

For applications with a rated torque below motor speed at 50 Hz, the appropriate power cooling must be mounted as there are too many variables involved to determine the various possible thermal duties, and thus the temperatures reached by the motors (see table 23).

Tab. 23

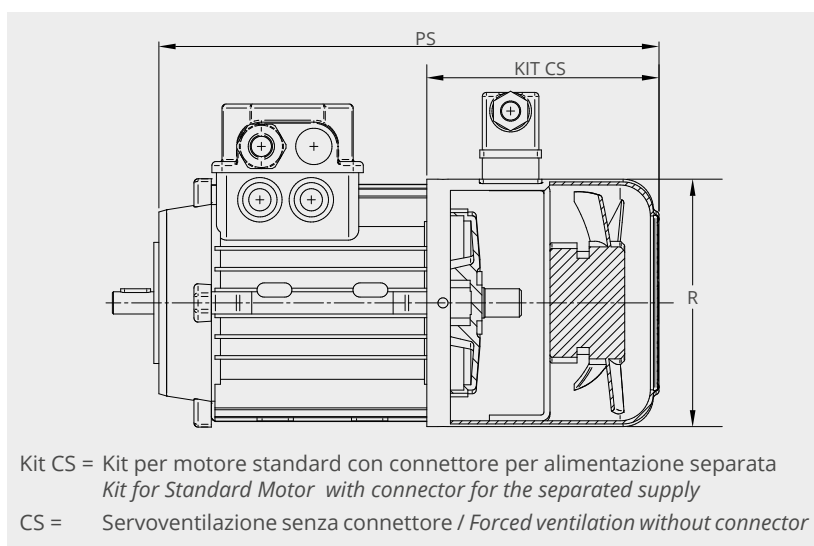
Motore / Motor	56	63	71	80	90	100	112	132	160	180	200	Volt	
Portata aria Air capacity [m³/min]	0,7	2,6	2,6	5,4	5,4	5,4	5,4	13,0	13,0	-	-	1 ph AC	230V/50 Hz
	0,68	5,8	5,8	5,8	5,8	5,8	5,8	-	-	-	-	DC	24 Vdc
	-	-	4,0	7,0	10,0	14,0	14,0	28,0	28,0	28,0	28,0	3 ph AC	400V/50 Hz*
Assorbimenti Absorptions [A]	0,09	0,10	0,10	0,25	0,25	0,25	0,25	0,20	0,20	-	-	1 ph AC	230V/50 Hz
	0,13	0,30	0,30	0,30	0,30	0,30	0,30	-	-	-	-	DC	24 Vdc
	-	-	0,26	0,26	0,40	0,40	0,40	0,40	0,40	1,30	1,30	3 ph AC	400V/50 Hz*

* unica versione disponibile per motori UL/CSA / UL / CSA version upon request

Tab. 24 A

Ventilazione forzata monofase / Single phase forced ventilation

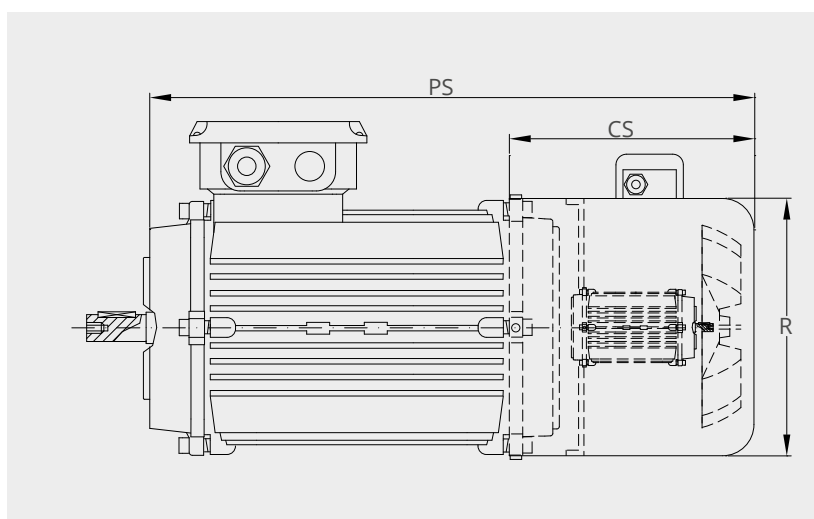
Grandezza Size	R	CS	PS	Kit CS
50A	104	-	-	-
50B	104	-	-	-
56	110	90	200	90
63	123	102	247,5	115
71	138	95	245	115
80	156	115	283	130
90S	176	105	275	140
90L	176	105	300	140
100	195	125	342	155
112	220	105	330	175
132S	258	220	485	220
132M	258	220	523	220
160M	315	270	627	270
160L	315	270	671	270
180M	350	-	-	-
180L	350	-	-	-
200	350	-	-	-



Tab. 24 B

Ventilazione forzata trifase / Three phase forced ventilation

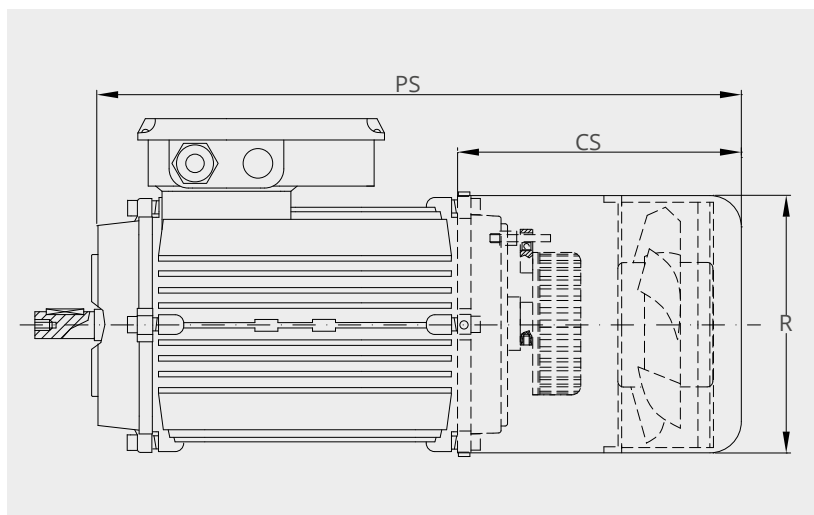
Grandezza Size	R	CS	PS
50A	104	-	-
50B	104	-	-
56	110	-	-
63	123	-	-
71	138	-	-
80	156	210	378
90S	176	255	425
90L	176	255	450
100	195	260	477
112	220	270	495
132S	258	275	540
132M	258	275	578
160M	315	315	672
160L	315	315	716
180M	350	425	870
180L	350	425	870
200	350	425	901



Tab. 24 C

Ventilazione forzata monofase ed encoder / Single phase forced ventilation and encoder

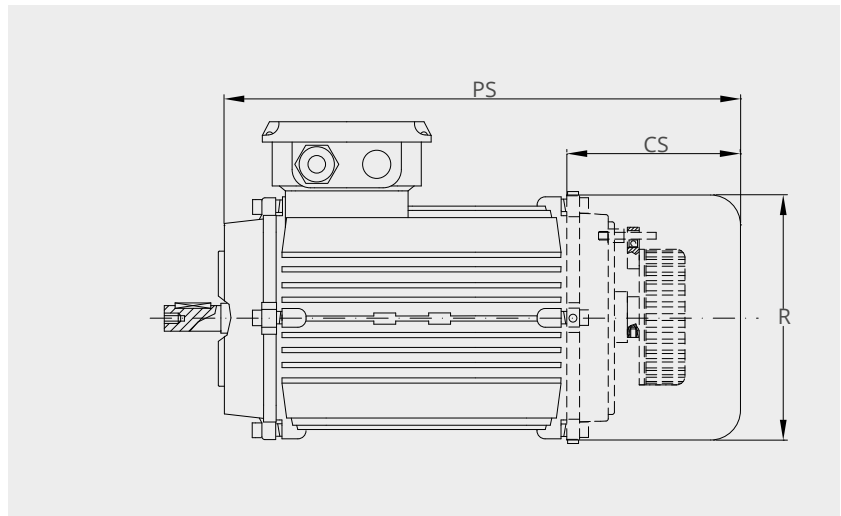
Grandezza Size	R	CS	PS
50A	104	-	-
50B	104	-	-
56	110	155 (90+F.A.)	265
63	123	142 (102+F.B.)	262
71	138	115	265
80	156	150 (110+F.B.)	318
90S	176	180 (140+F.B.)	350
90L	176	180 (140+F.B.)	375
100	195	155	372
112	220	175	400
132S	258	220	485
132M	258	220	523
160M	315	270	627
160L	315	270	671
180M	350	-	-
180L	350	-	-
200	350	-	-



Tab. 24 D

Encoder - TENV - S3 DUTY

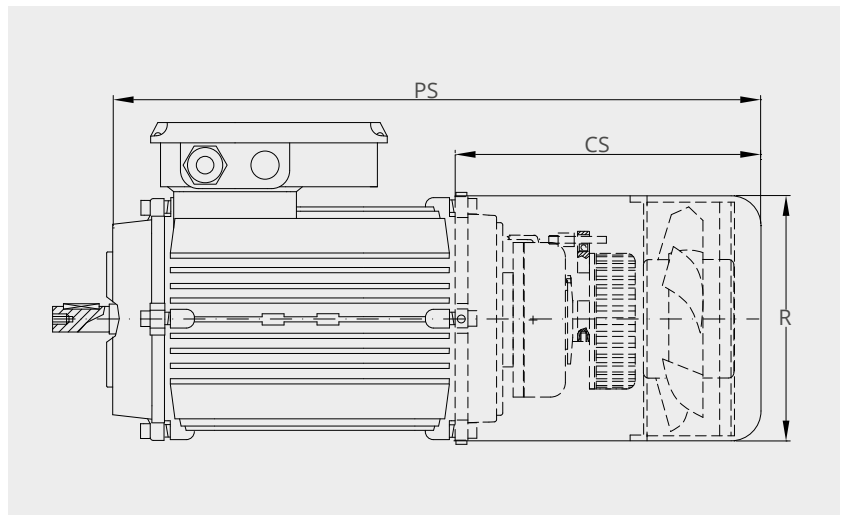
Grandezza Size	R	CS	PS
50A	104	75	153
50B	104	75	172
56	110	90	200
63	123	70	190
71	138	70	220
80	156	75	243
90S	176	86	256
90L	176	86	281
100	195	95	312
112	220	105	330
132S	258	115	380
132M	258	115	418
160M	315	135	492
160L	315	135	536
180M	350	155	600
180L	350	155	600
200	350	155	631



Tab. 24 E

Ventilazione forzata monofase con encoder e freno / Single phase forced ventilation with encoder and brake

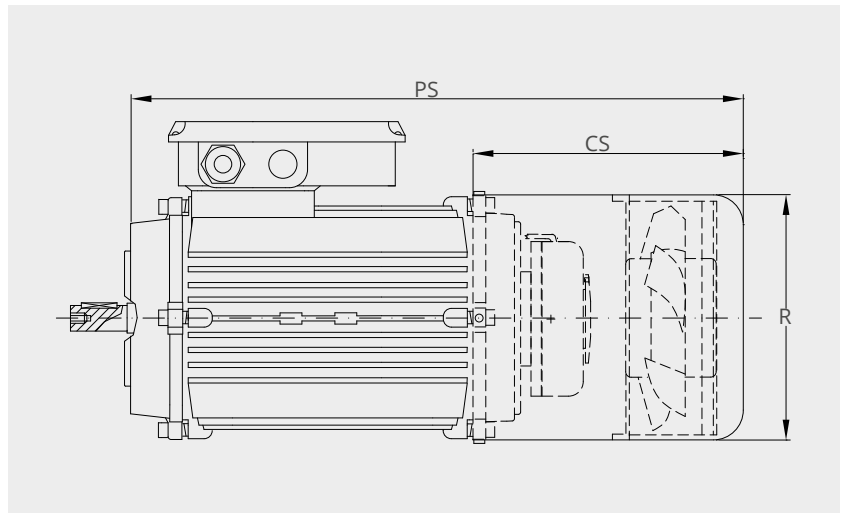
Grandezza Size	R	CS	PS
50A	104	-	-
50B	104	-	-
56	110	155 (90+F.A.)	265
63	123	182 (102+F.A.)	302
71	138	175 (95+F.A.)	325
80	156	210 (130+F.A.)	378
90S	176	220 (140+F.A.)	390
90L	176	220 (140+F.A.)	415
100	195	235 (155+F.A.)	452
112	220	255 (175+F.A.)	480
132S	258	300 (220+F.A.)	565
132M	258	300 (220+F.A.)	603
160M	315	350 (270+F.A.)	707
160L	315	350 (270+F.A.)	751
180M	350	-	-
180L	350	-	-
200	350	-	-



Tab. 24 F

Freno e ventilazione forzata monofase / Brake and single phase forced ventilation

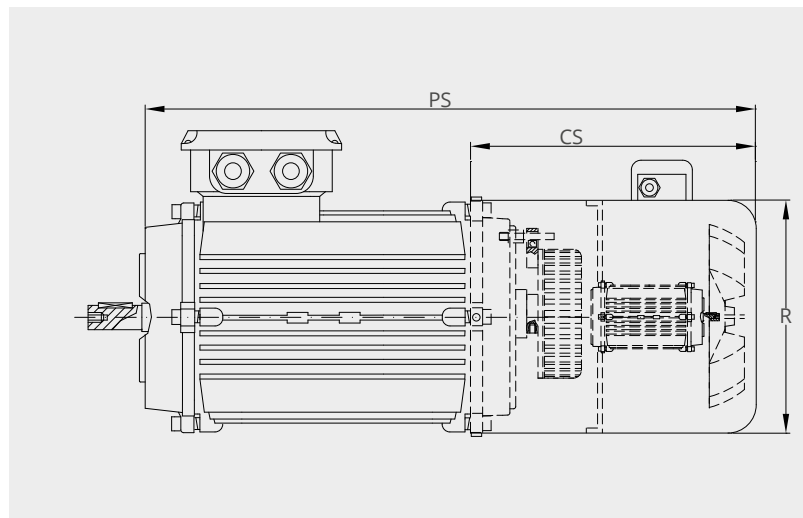
Grandezza Size	R	CS	PS
50A	104	-	-
50B	104	-	-
56	110	155 (90+F.A.)	265
63	123	142 (102+F.B.)	262
71	138	155 (115+F.B.)	305
80	156	170 (130+F.B.)	338
90S	176	180 (140+F.B.)	350
90L	176	180 (140+F.B.)	375
100	195	195 (155+F.B.)	412
112	220	215 (175+F.B.)	440
132S	258	260 (220+F.B.)	525
132M	258	260 (220+F.B.)	563
160M	315	350 (270+F.A.)	707
160L	315	350 (270+F.A.)	751
180M	350	-	-
180L	350	-	-
200	350	-	-



Tab. 24 G

Ventilazione forzata trifase ed encoder / Three phase forced ventilation and encoder

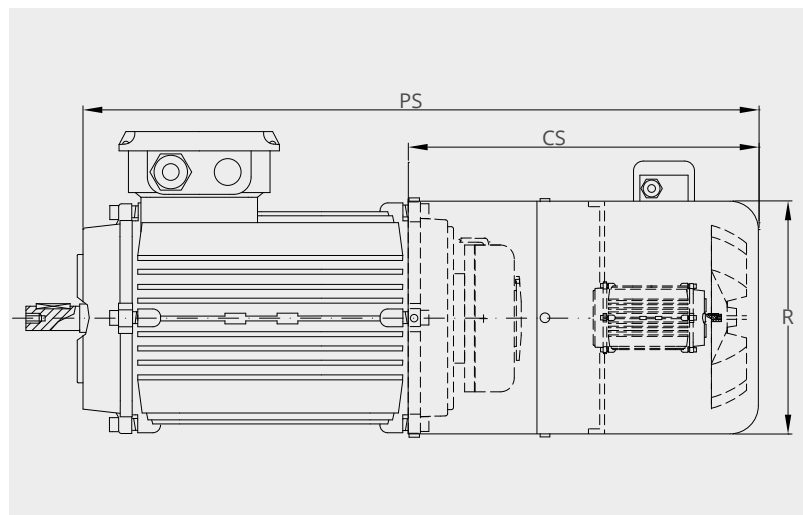
Grand. Size	R	CS	PS
50A	104	-	-
50B	104	-	-
56	110	-	-
63	123	-	-
71	138	-	-
80	156	250 (210+F.B.)	418
90S	176	295 (255+F.B.)	465
90L	176	295 (255+F.B.)	490
100	195	300 (260+F.B.)	517
112	220	310 (270+F.B.)	535
132S	258	315 (275+F.B.)	580
132M	258	315 (275+F.B.)	618
160M	315	395 (315+F.A.)	752
160L	315	395 (315+F.A.)	796
180M	350	425	870
180L	350	425	870
200	350	425	901



Tab. 24 H

Ventilazione forzata trifase e freno / Three phase forced ventilation and brake

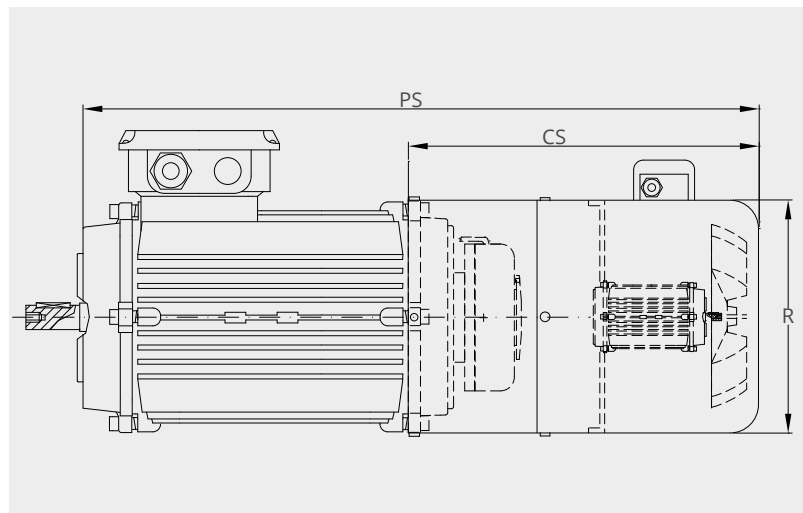
Grand. Size	R	CS	PS
80	156	290 (210+F.A.)	458
90S	176	335 (255+F.A.)	505
90L	176	335 (255+F.A.)	530
100	195	340 (260+F.A.)	557
112	220	350 (270+F.A.)	575
132S	258	355 (275+F.A.)	620
132M	258	355 (275+F.A.)	658
160M	315	395 (315+F.A.)	752
160L	315	395 (315+F.A.)	796
180M	350	425	870
180L	350	425	870
200	350	425	901



Tab. 24 I

Ventilazione forzata trifase con encoder e freno / Three phase forced ventilation with encoder and brake

Grand. Size	R	CS	PS
80	156	330 (210+F.A.+F.B.)	498
90S	176	375 (255+F.A.+F.B.)	545
90L	176	375 (255+F.A.+F.B.)	570
100	195	380 (260+F.A.+F.B.)	597
112	220	390 (270+F.A.+F.B.)	615
132S	258	395 (275+F.A.+F.B.)	660
132M	258	395 (275+F.A.+F.B.)	698
160M	315	435 (315+F.A.+F.B.)	792
160L	315	435 (315+F.A.+F.B.)	836
180M	350	550 (425+F.A.)	995
180L	350	550 (425+F.A.)	995
200	350	550 (425+F.A.)	1026



Encoder-Resolver dinamo tachimetrica (Tab. 24)

Sono possibili esecuzioni speciali di alberi a richiesta predisposti, o su disegno per ricevere il dispositivo di misura della velocità o posizione, e per il calettaggio dello stesso sullo scudo motore. In questo caso, si può anche avere la servoventilazione assistita, sostenuta con staffe sul copriventola.

Encoder di serie:

- EL 50 FP Encoder: 5/28 Line Driver 1024 Imp./Giro
- EH 80 P Encoder: 8/24 Line Driver 1024 Imp./Giro

Lunghezza cavo = 50 cm volante

Protezioni termiche Standard TP111 (secondo IEC 34-11)

Le protezioni elettriche presenti sulla linea di alimentazione del motore possono essere insufficienti ad assicurare la protezione dai sovraccarichi.

TP111, in accordo con gli Standard applicabili significa che l'intervento delle protezioni è assicurato, con crescite lente della temperatura del motore, in termini di tempo paragonabili e 5 volte la costante di tempo termica del motore. Infatti, se peggiorano le condizioni di ventilazione, il motore si surriscalda ma le condizioni elettriche non si modificano e ciò inibisce le protezioni sulla linea.

Si ovvia a questo inconveniente installando intimamente protezioni sugli avvolgimenti:

• **dispositivo bimetallico PTO**

è un dispositivo elettromeccanico che, normalmente chiuso, una volta raggiunta la temperatura di scatto si apre elettricamente; si ripristina automaticamente quando la temperatura scende sotto il limite di scatto. Sono disponibili bimetallici con diverse temperature di intervento e senza ripristino automatico, secondo EN 60204-1.

Collegamento: standard in serie

• **dispositivo termistore PTC**

questo dispositivo varia la sua resistenza in modo repentino e positivo una volta raggiunta la temperatura di intervento.

Collegamento: standard singoli

• **dispositivo PT100**

è un dispositivo che varia con continuità, e in modo crescente, la sua resistenza in funzione della temperatura. Si presta al rilievo continuo di temperatura degli avvolgimenti tramite apparecchiature elettroniche.

Collegamento: standard singoli

• **dispositivo magnetotermico / interruttore**

Per motori monofase e trifase, coprimorsettiera con interruttore o con magnetotermici integrati in un unico contenitore con grado di protezione IP55. (Tab. 27)

Tettuccio parapiooggia (Tab. 25)

Per applicazioni esterne con montaggio in forma V5 - V3 - V19 - V15 - V18 - V1 - V36 - V6 (vedi Tab. 6), è consigliabile montare un tettuccio parapiooggia.

Questa esecuzione si può utilizzare anche in ambienti per lavorazioni tessili, con una variante a richiesta.

Verniciatura motori

A richiesta è possibile la verniciatura dei motori anche con processi speciali per ambienti aggressivi, esempio marini, alimentari, ecc...

Encoder-Resolver tachometer dynamo (Tab. 24)

Special shaft configurations are available upon request, prepared or based on drawings to receive the speed or position measuring device, or for keying onto the motor shield. In this case, assisted power cooling is also available, supported by brackets on the fan cover.

- EL 50 FP Encoder: 5/28 Line Driver 10 10241/9
- EH 80 P Encoder: 8/24 Line Driver 10241/9

Cable lengths = 50 Cm. Flying leads

Thermal overload cut-out switches - Standard TP111 (per IEC 34-1 / IEC 34-11)

The electrical protections on the motor power line may not be sufficient to protect against overloads.

TP111, in compliance with the applicable Standards, means that the triggering of the protection system is ensured with the slow increase of motor heat, in temporal terms about 5 times the thermal constant of the motor.

If the cooling conditions worsen, the motor overheats but the electrical conditions do not change, which inhibits line protections.

Installing built-in protections on the windings solves this problem:

• **bimetallic device PTO**

this is a normally-closed electromechanical device that opens electrically when the threshold temperature is reached; it automatically resets when the temperature falls below the threshold level.

Bimetallic devices are available with various intervention temperatures and without automatic reset, per EN 60204-1.

Connection: standard in series

• **PTC thermistor device**

this device promptly, positively adjusts its resistance once the threshold temperature is reached.

Connection: standard singles

• **PT100 device**

this is a device that continuously, increasingly adjusts its resistance according to the temperature.

It is useful for constant measuring of the winding temperatures using electronic equipment.

Connection: standard singles

• **thermo-magnetic device/switch**

For single- and three-phase motors, the terminal box is available with built-in switch or cut-outs in a single container, with protection rating of IP55.

• **Rain shield (Tab. 25)**

For outdoor applications with V5 - V3 - V19 - V15 - V18 - V1 - V36 - V6 installation (see Table 6), we recommend installing a rain shield.

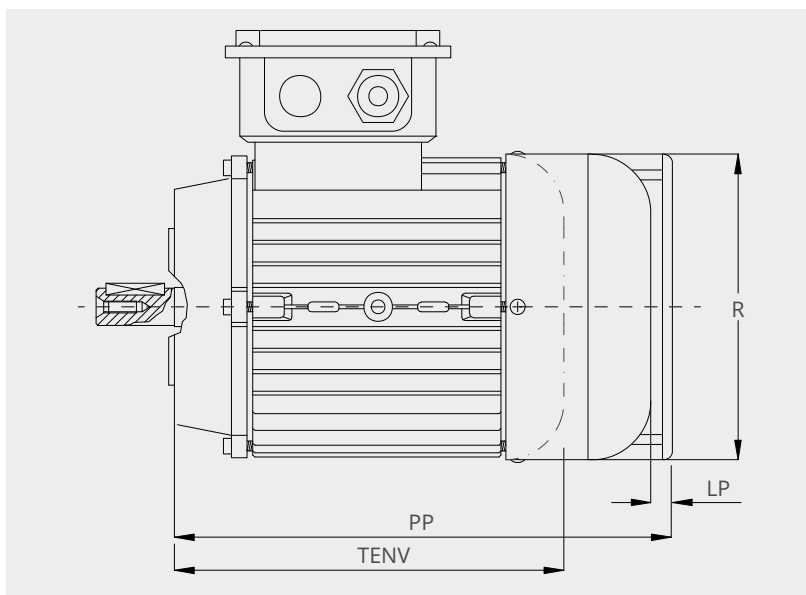
This configuration may also be used in the textile processing industry, with a variant upon request.

Painted motors

Upon request we can paint motors, even with special treatments for aggressive environments, example sea field, alimentary field ecc...

Tab. 25

Grandezza Size	PP	R	LR	TENV
56	189	116	9	133,5
63	215	122	10	162,5
71	237	140	11	184,0
80	257	158	15	198,0
90 S	270	178	16	208,0
90 L	298	178	16	233,0
100	330	196	13	263,0
112	350	221	11	278,5
132 S	410	260	15	313,5
132 L	437	260	15	351,5
160 M	526	315	30	422,0
160 L	580	315	30	466,5
180	630	348	30	520,0
200	661	348	30	520,0



Avviamento progressivo

Sono motori nei quali viene installata una ventola/disco speciale in ghisa, che funge da volano energetico, ritardando al momento dell'avviamento il raggiungimento della velocità di regime.

Questo perché essendo l'energia cinetica del corpo ventola $E_c = (1/2)J\omega^2$ [J], al momento dell'avviamento il motore deve spendere lavoro per avviare il volano supplementare e ciò implica l'impiego del tempo di avviamento a parità di tutte le altre condizioni. (Tab. 26)

Progressive starting

These are motors in which a special cast-iron fan/disc is installed, which acts as an energy catalyst, delaying the standard speed at start-up time.

Since the kinetic energy of the fan assembly $E_c = (1/2)J\omega^2$ [J], during start-up the motor must work to start the supplementary flywheel; this involves using the starting time with all other conditions being equal. (Tab. 26)

Tab. 26

Volani per motori / Fly-wheels for motors		
Tipo / Type	Peso volano (Kg) / Fly-wheel weight (Kg)	Inerzia volano (Kgm ²) / Fly-wheel inertia (Kgm ²)
63 / 71	0,2	0,2
80 / 90	0,4	0,4
100 / 112	7,5	7,5
132	40,0	100,0
160	30,0	45,0
180 / 200	20,0	20,0

Avvolgimento simmetrico

Avvolgimento bifase distribuito simmetricamente sulla circonferenza di macchina, fatto funzionare in regime monofase con condensatore sempre inserito.

È usato dove è necessario invertire il senso di rotazione del motore in modo circuitalmente semplice.

In genere ha un funzionamento più silenzioso rispetto un avvolgimento monofase tradizionale, a scapito di una minore coppia di spunto (-20%).

Symmetrical winding

Two-phase winding distributed symmetrically around the machine circumference, run in single-phase mode with the capacitor always working.

This is used where it is necessary to reverse the motor rotation direction with simple circuits.

It generally offers more noiseless operation than a traditional single-phase winding, though at the cost of reducing the starting torque (-20%).

Avvolgimento deflussato

Avvolgimento nel quale si sono adottati criteri di progetto per cui le potenze ottenute, a parità di ogni altra condizione, sono inferiori rispetto allo standard, e di conseguenza le sovratemperature sono modeste.

Viene utilizzato in quelle applicazioni gravose, ad esempio a bassa velocità di rotazione, dove l'autoventilazione del motore è scarsa.

Defluxed winding

Winding in which design criteria have been adopted so that the powers obtained are below standard, all other conditions being equal, thereby limiting the peak temperatures.

Used in heavy-duty applications, such as with low rotation speeds, where self-cooling of the motor is scarce.

Coprimorsettiera motore

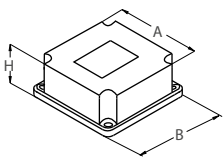
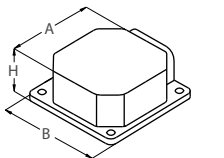
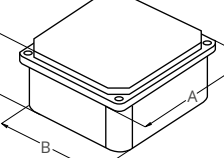
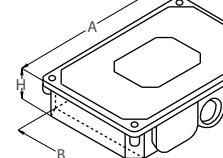
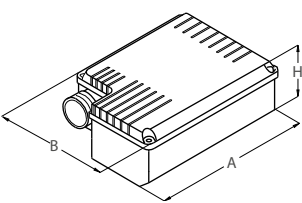
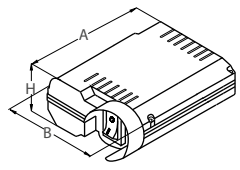
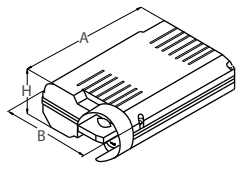
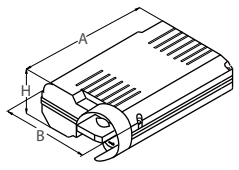
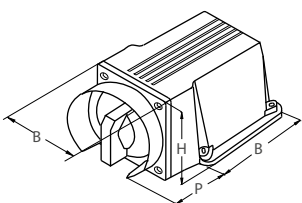
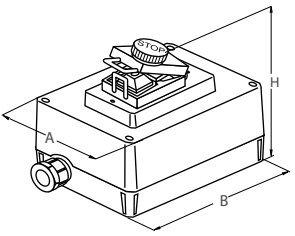
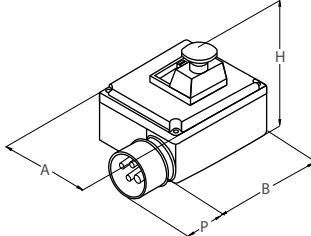
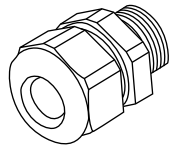
È in alluminio pressofuso in esecuzione standard nella versione monoblocco IP55, a richiesta versione a due componenti in IP65, versione a due componenti da motori autofrenanti in IP65 di dimensione maggiorata. È disponibile a richiesta in materiale plastico per ambienti aggressivi nella versione IP55, e per la versione monofase con portacondensatore e dispositivi di comando esempio interruttore.

Motor terminal box

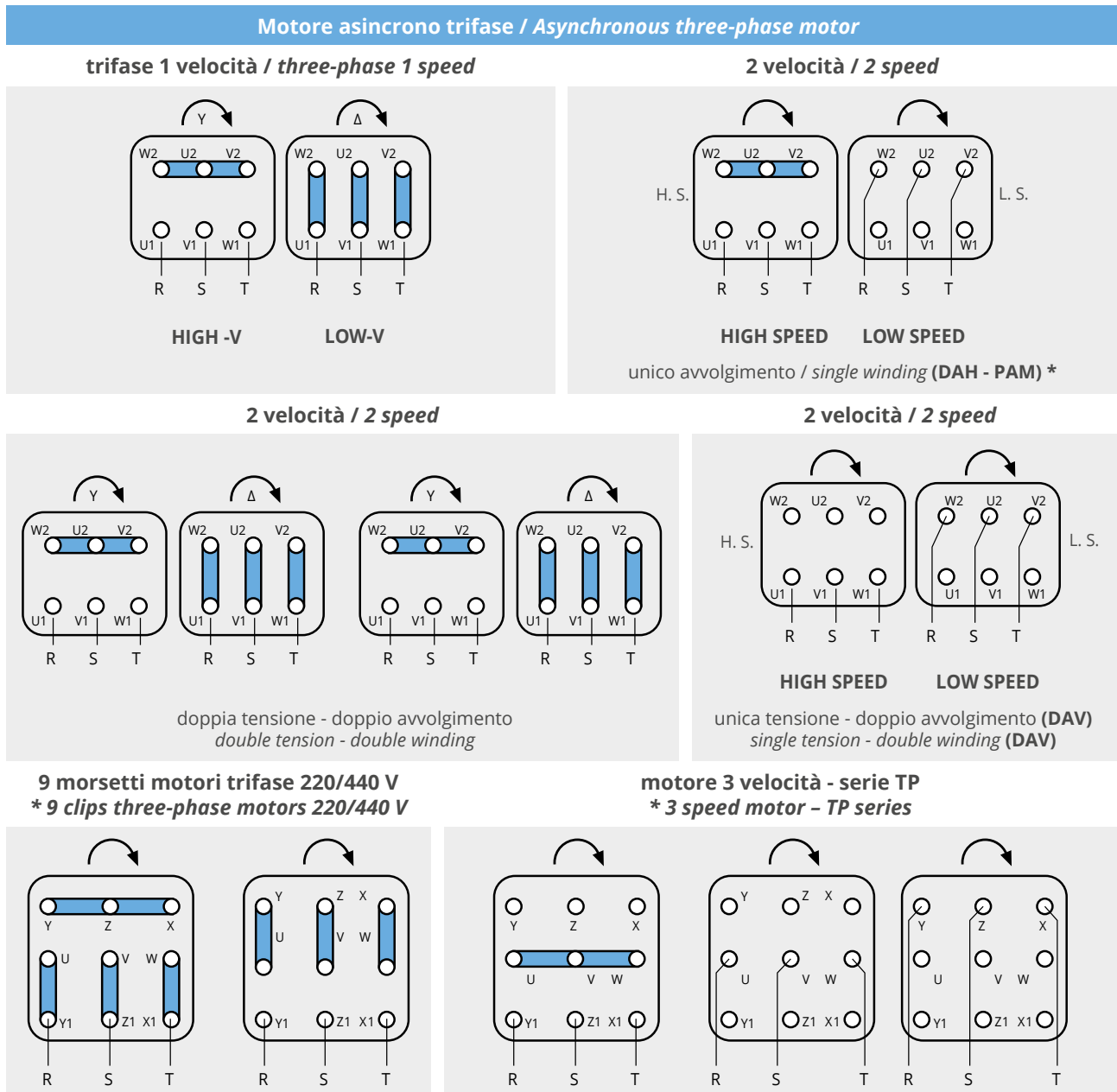
Made of die-cast aluminum in the standard version, as a single unit at IP55. Available upon request in the two-component version for self-braking motors at IP65 in enlarged size.

Upon request, also available in plastic for aggressive environments in the IP55 version, and in single-phase version with capacitor holder and control devices, such as switch.

Tab. 27

IP54					IP55					IP65					IP65 lungo / long				
Materiale / Material ABS					Materiale / Material Al					Materiale / Material Al/ABS					Materiale / Material Al				
																			
A					B					C					D				
Size	A	B	H		Size	A	B	H		Size	A	B	H		Size	A	B	H	
50	47	55	25		56+71	66	76	34		50	56	53	30		56+71	137	84	40	
56+71	72	75	36		80+112	78	91	40		56+71	93	85	47		80+112	153	100	46	
80+112	84	89	39		132	92	105	46		80+112	110	102	58		132	206	133	64	
										132	123	102	63						
										160/180/200	185	172	73						
Portacondensatore Capacitor holder					Interruttore a bilanciere monofase Single-phase equalizer switch					Interruttore semirotativo Semi-rotating switch					Invertitore semirotativo Semi-rotating Inverter				
Materiale / Material ABS					Materiale / Material ABS					Materiale / Material ABS					Materiale / Material ABS				
																			
E					F					G					H				
Size	A	B	H		Size	A	B	H		Size	A	B	H		Size	A	B	H	
56+71	115	87	50		56+71	115	87	50		56+71	130	118	60		56+71	130	118	60	
80+112	140	110	60		80+112	140	110	60		80+112	175	128	68		80+112	175	128	68	
Portainterruttore Switch holder					Interruttore ON/OFF con autoritenuta ON/OFF sticky switch					Interruttore ON/OFF con autoritenuta e magnetotermico ON/OFF sticky switch with cut-out					Pressacavo Cable press				
Materiale / Material ABS					Materiale / Material ABS					Materiale / Material ABS					Materiale / Material ABS				
																			
I					L					M					N				
Size	A	B	H	P	Size	A	B	H		Size	A	B	H	P	Size	PG	Metric		
80+112	74	90	83	33	63+100	105	133	127		63+112	115	139	148	65	50	PG9	M16		
															56+71	PG11	M16		
															80+112	PG16	M20		
															132+160	PG21	M25	IP55	
															132/160 180/200	M32		IP65	

Tab. 28



Legenda / Legend:

DAV = doppio avvolgimento / double winding

DAH = unico avvolgimento DAHLANDER (poli multipli) / single winding in DAHLANDER connection (multiple poles)

PAM = unico avvolgimento 4/6 poli / single winding, 4/6 poles

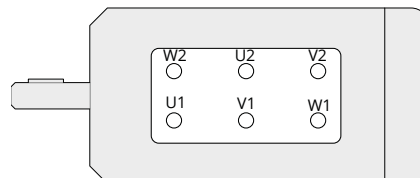
2005/32/EC

IE1 = livello di efficienza normale / standard efficiency level

IE2 = livello di efficienza alto / high efficiency level

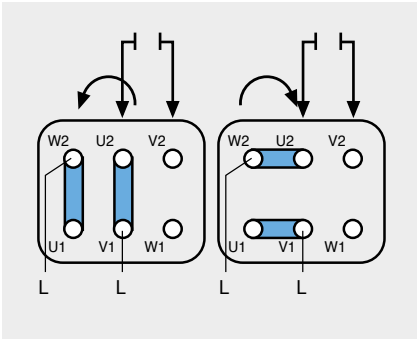
IE3 = livello di efficienza molto alto / premium efficiency level

Posizionamento morsettiera / Terminal box set up

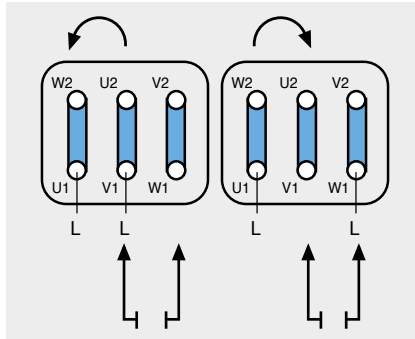


Tab. 29

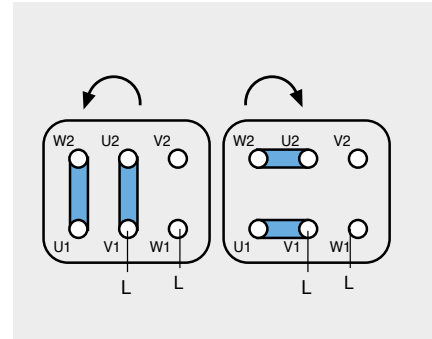
Avvolgimento monofase standard
serie M - MC - ME
** Standard single-phase winding*
M - MC - ME series



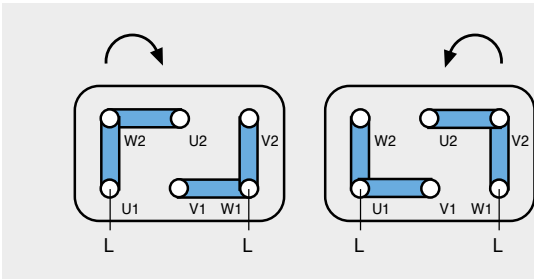
Avvolgimento equilibrato
** Balanced winding*



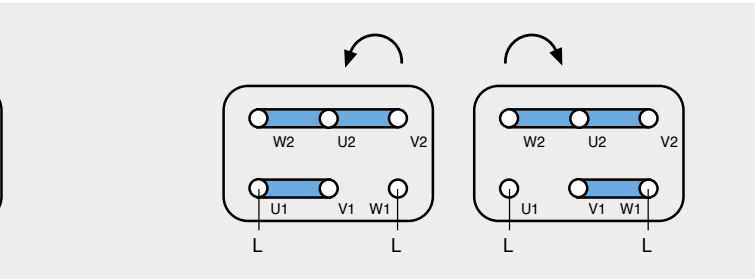
Serie MA (KLIXON)
** MA Series (KLIXON)*



MV doppia tensione mono 115 V
MV Single-phase double voltage 115 V



MV doppia tensione mono 230 V
MV Single-phase double voltage 230 V

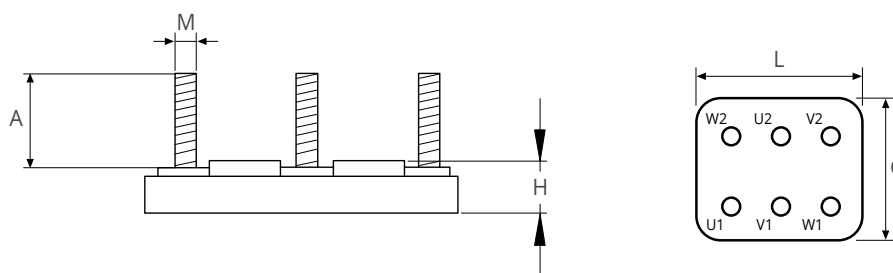


sensi di rotazione lato presa di forza suggeriti / *rotation sense understood from drive end suggested*

N.B. sensi di rotazione garantiti solo su richiesta / *rotation sense even supplied upon request*

Morsettiera

Terminals



Tab. 30

Grandezza / Size	L	G	M	A	H	n° perni / pins
50A	40	25	M4	12	10	6
50B	40	25	M4	12	10	6
56/71	44	27	M4	12	10	6
80/90	50	32	M4	15	10	6
100/112	56	36	M5	15	12	6
132	70	45	M6	20	12	6
160/200	95	60	M8	24	15	6
Servoventilato / Power cooling	50	43	M4	12	10	8
9 perni / pins	50	50	M4	12	9	9
9P 132	65	65	M6	15	15	9

Tab. 31

Designazione motore / Motor designation										
Esempio Example	Tipo Type	Grand. Size	Lunghezza Length	Poli Poles	Forma Form	Classe isolamento Insulation class	Tensione Voltage			
	T	71	B	4	B5	F	230/400/50			
T	Trifase / Three-phase	50	B	4	B5	F	230/400/50			
AT	Trifase autofrenante / Three-phase brake									
HE2	Alta efficienza / High efficiency motor									
HE3*	Efficienza Premium / Premium efficiency									
IN	Motore per inverter / Inverter motor									
AI	Motore per inverter autofrenante Inverter brake motor									
DP	Trifase a doppia polarità Three-phase two-speed									
AD	Trifase doppia polarità autofrenante Two-speed three-phase brake									
**	Motori NEMA trifase Nema three-phase induction motors									
**	Motori NEMA trifase autofrenanti Nema three-phase induction self brake motors									
M	Monofase / Single-phase	56	A	10	B5	E a richiesta to order	230/400/50 Trifase Three-phase			
AM	Monofase autofrenante / Single-phase brake									
MD	Monofase doppia polarità Two-speed single-phase induction motors									
AP	Monofase doppia polarità autofrenante Two-speed single-phase brake									
MV	Monofase doppia tensione e doppia frequenza Single phase motors with double voltage and frequency									
AV	Monofase doppia tensione e doppia frequenza autofrenanti / Single phase brake motors with double voltage and frequency									
**	Motori NEMA monofase NEMA single phase induction motors									
**	Motori NEMA monofase autofrenanti NEMA single phase induction self-brake motors									
ME	Monofase con condensatore elettronico Single-phase with electronic capacitor									
MC	Monofase con disgiuntore centrifugo Single-phase with centrifugal circuit-breaker									
AE	Monofase con condensatore elettronico autofrenante / Single-phase brake with electronic capacitor	112	M	6/8	D*	C a richiesta to order	dal 160 400/690/50 Monofase Monofase			
CD	Monofase doppia polarità con disgiuntore centrifugo / Two-speed single-phase induction motors with centrifugal circuit-breaker									
CV	Monofase doppia tensione e doppia frequenza con disgiuntore centrifugo Single phase motors with double voltage and frequency with centrifugal circuit-breaker									
CM	Monofase autofrenante con disgiuntore centrifugo / Single-phase brake with centrifugal circuit-breaker									
CP	Monofase doppia polarità autofrenante con disgiuntore centrifugo / Two-speed single-phase brake with centrifugal circuit-breaker									
CA	Monofase doppia tensione e doppia frequenza autofrenanti con disgiuntore centrifugo Single phase brake motors with double voltage and frequency with centrifugal circuit-breaker									
		132	ML	16				4/6	H a richiesta to order	Altre tensioni a richiesta Other voltages and/or frequencies to order
		160		32						
				2/16						
				4/16						
				4/32						

* dalla grandezza 80: 2, 4, 6 poli / from size 80: 2, 4, 6 poles

Targa di identificazione del motore


Ogni motore è provvisto di una targa di identificazione dove sono riportate le informazioni relative al prodotto. Di seguito sono presentate le targhe utilizzate sui motori Neri Motori, con le relative note esplicative, per una corretta comprensione dei dati su di esse riportate.

Tab. 31A


Motore asincrono monofase EUROPA Europe single-phase induction motors



Motor identification plate

On each motor we fit with an identification plate on which information associated with the product is indicated. Below are shown the plates used on Neri Motori motors, with the related explanatory notes, for properly understanding all data reported.


NERIMOTORI  CE						
1	2	3	4	5	6	7
Serv.		Cos.φ	*	(O)IP		
v	Hz	hp	kW	rpm	A	
8	9	10	11	12	13	
14			15			
1~M IEC 34-1 ASYNCHRONOUS MOTOR MADE IN ITALY						


Motore con sistema di isolamento USA - EUROPA Motor with USA - EUROPE insulation system

NERIMOTORI  CE						
IEC 34-1		Experience the power				
M	SN		IP	InC		
Cos.φ		*	(O)IP			
v	Hz	hp	kW	rpm	A	
Insulation System Designated File E194304						
ASYNCHRONOUS MOTOR MADE IN ITALY						



NERIMOTORI  CE						
C  US		Experience the power				
M	SN		IP	InC		
Duty	Cos φ		*	(O)IP		
Fl.	Kg		Ta	Eff.		
P.N.						
VΔ/Y	Hz	hp	kW	rpm	AΔ/Y	
Class						
Insulation System Designated File E194304						
IEC 34-1 ASYNCHRONOUS MOTOR MADE IN ITALY						



Motore asincrono trifase EUROPA Europe three-phase induction motor

NERIMOTORI  CE						
SN		IP	InC			
Serv.	Cos.φ		*	(O)IP		
VΔ/Y	Hz	hp	kW	rpm	AΔ/Y	
3~M IEC 34-1 ASYNCHRONOUS MOTOR MADE IN ITALY						

NERIMOTORI  CE						
SN		IP	InC			
Serv.	Cos φ		*	(O)IP		
Fl.	Kg		Ta	Eff.		
P.N.						
VΔ/Y	Hz	hp	kW	rpm	AΔ/Y	
3-M IEC 34-1 ASYNCHRONOUS MOTOR MADE IN ITALY						

Motore asincrono USA - CANADA - EUROPA (certificazione UL) USA - CANADA - EUROPE induction motor (UL certification)

NERIMOTORI  CE						
C  US		Experience the power				
M	SN		IP	InC		
Duty	Cos.φ		*	(O)IP		
VΔ/Y	Hz	hp	kW	rpm	AΔ/Y	
IEC 34-1 ASYNCHRONOUS MOTOR MADE IN ITALY						

NERIMOTORI  CE						
C  US		Experience the power				
M	SN		IP	InC		
Duty	Cos φ		*	(O)IP		
Fl.	Kg		Ta	Eff.		
P.N.						
VΔ/Y	Hz	hp	kW	rpm	AΔ/Y	
IEC 34-1 ASYNCHRONOUS MOTOR MADE IN ITALY						

Motore asincrono ATEX - EUROPA
ATEX - EUROPE induction motor

M		SN		IP		InC	
Serv.		Cos φ		*		(O)IP	
Fl.		Kg		Ta		Eff.	
		P.N.					
VΔ/Y		Hz		hp	kW	rpm	AΔ/Y
IEC 34-1 ASYNCHRONOUS MOTOR MADE IN ITALY							

Motore asincrono ATEX / USA - CANADA - EUROPA
USA - CANADA - EUROPE three-phase induction motor ATEX

M		SN		IP		InC	
Duty		Cos φ		*		(O)IP	
VΔ/Y		Hz		hp	kW	rpm	AΔ/Y
IEC 34-1 ASYNCHRONOUS MOTOR MADE IN ITALY							

Motore USA - CANADA - EUROPA (certificazione UL/CSA)
USA - CANADA - EUROPE motor (UL/CSA certification)

M		SN		IP		InC	
Duty		Cos φ		*		(O)IP	
VΔ/Y		Hz		hp	kW	rpm	AΔ/Y
IEC 34-1 ASYNCHRONOUS MOTOR MADE IN ITALY							

M		SN		IP		InC	
Duty		Cos φ		*		(O)IP	
Fl.		Kg		Ta		Eff.	
		P.N.					
VΔ/Y		Hz		hp	kW	rpm	AΔ/Y
IEC 34-1 ASYNCHRONOUS MOTOR MADE IN ITALY							

- 1 tipo di motore / type of motor
- 2 numero di matricola / matriculation number
- 3 grado di protezione / protection level
- 4 classe di isolamento / class of insulation
- 5 servizio termico / thermal service (duty)
- 6 fattore di potenza / power factor
- 7 specifiche freno / brake features
- 8 tensione di alimentazione motore / motor feed voltage
- 9 frequenza nominale / rated frequency

- 10 potenza nominale (hp) / rated power (hp)
- 11 potenza nominale (kW) / rated power (kw)
- 12 giri nominali / rpm rounds per minute
- 13 corrente nominale / rated current
- 14 condensatore di marcia / run capacitor
- 15 condensatore di avviamento vedi Tab. 31B / start capacitor see Tab. 31B
- * su richiesta / upon request

Tab. 31B

Tipo / Type	Significato LETTERA posizione * (in targa motore) / Position LETTER meaning * (in motor plate)
A	Fori anticondensa / <i>Anti-condensation holes</i>
AR	Cuscinetto Anti Ritorno / <i>Non-Return Bearing</i>
AS	Rotore in Silumin / <i>Silumin Roto</i>
BF	Motore bifase / <i>Two phase motor</i>
BP	Termica + termistore - TP111 / <i>Thermal + thermistor - TP111</i>
B1	Motore con n. 1 protettore termico (bimetallico) - TP111 / <i>Motor with no. 1 thermal protector (bimetallic) - TP111</i>
B2	Motore con n. 2 protettore termico (bimetallico) - TP111 / <i>Motor with no. 2 thermal protector (bimetallic) - TP111</i>
B3	Motore con n. 3 protettore termico (bimetallico) - TP111 / <i>Motor with no. 3 thermal protector (bimetallic) - TP111</i>
C3	Cuscinetti C3 gioco maggiorato / <i>Increased play C3 bearing</i>
D	Motore con dinamo tachimetrica / <i>Motor with tachometric dynamo</i>
DR	Resolver
E	Motore con encoder / <i>Motor with encoder</i>
E1	Motore con encoder + n. 1 termistore - TP111 / <i>Motor with encoder + no. 1 thermistor - TP111</i>
E2	Motore con encoder + n. 2 termistori - TP111 / <i>Motor with encoder + n. 2 thermistor - TP111</i>
E3	Motore con encoder + n. 3 termistori - TP111 / <i>Motor with encoder + n. 3 thermistor - TP111</i>
G	O + A (trop.+termica+fori anticondensa) - TP111 / <i>O + A (trop.+thermals+anti-condensation holes) - TP111</i>
J	Motore tropicalizzato + resolver (T+DR) / <i>Tropicalized motor + resolver (T+DR)</i>
K	Motore tropicalizzato con encoder (T+E) / <i>Tropicalized motor with encoder (T+E)</i>
L	T + S + A (trop. + scaldiglia + fori anticondensa) / <i>T + S + A (trop. + heater + anti-condensation holes)</i>
M	Fori anticondensa + termica - TP111 / <i>Anti-condensation holes + thermal - TP111</i>
N	Tropicalizzato + fori anticondensa + termistori - TP111 / <i>Tropicalized + anti-condensation holes + thermistors - TP111</i>
O	Motore tropicalizzato e protettore termico (T+B) - TP111 / <i>Tropicalized motor and thermal protector (T+B) - TP111</i>
PA	Termistore + fori anticondensa - TP111 / <i>Thermistor + anti-condensation holes - TP111</i>
PD	Predisposizione Dinamo tachimetrica / <i>Prepared for Tacho</i>
PDR	Motore predisposto per resolver / <i>Motor suited for tachometric dynamo (resolver)</i>
PE	Predisposto encoder / <i>Encoder ready</i>
P1	Motore con n. 1 termistore (PTC) - TP111 / <i>Motor with no. 1 thermistor (PTC) - TP111</i>
P2	Motore con n. 2 termistori (PTC) - TP111 / <i>Motor with no. 2 thermistor (PTC) - TP111</i>
P3	Motore con n. 3 termistori (PTC) - TP111 / <i>Motor with no. 3 thermistor (PTC) - TP111</i>
P1-PT100	Motore con n. 1 termistore (PT100) / <i>Motor with no. 1 thermistor (PT100)</i>
P2-PT100	Motore con n. 2 termistori (PT100) / <i>Motor with no. 2 thermistor (PT100)</i>
P3-PT100	Motore con n. 3 termistori (PT100) / <i>Motor with no. 3 thermistor (PT100)</i>
R	Motore con protettore termico e scaldiglia anticondensa (B+S) - TP111 <i>Motor with thermal protector and anti-condensation heater (B+S) - TP111</i>
SA	Scaldiglia + fori anticondensa / <i>Heater + anti-condensation holes</i>
SE	Scaldiglia + Encoder / <i>Heater + encoder</i>
SN	Scaldiglia + trop + fori anticond. + termistore - TP111 / <i>Heater + trop. + anti-condens. holes + thermistor - TP111</i>
SP	S+P (scaldiglia + termistore) - TP111 / <i>S+P (heater + thermistor) - TP111</i>
ST	Motore trifase + condensatore / <i>Three phase motor + capacitor</i>
T	Motore con trattamento di tropicalizzazione / <i>Motor with tropicalization treatment</i>
TA	Tropicalizzato + fori anticondensa / <i>Tropicalized + anti-condensation holes</i>
TS	Tropicalizzato + scaldiglia / <i>Tropicalized + heater</i>
TY2	Tropicalizzato + 2 termiche + fori anticondensa + scaldiglia - TP111 <i>Tropicalized + n. 2 thermal + anti-condensation holes + heater - TP111</i>
U	Tropicalizzato + termistore + encoder - TP111 / <i>Tropicalized + thermistor + encoder - TP111</i>
V	Tropicalizzato + termistore - TP111 / <i>Tropicalized + thermistor - TP111</i>
VL	Volano / <i>Flywheel</i>
VT	Volano + Tropicalizzato / <i>Flywheel + Tropicalized</i>
X	Tropicalizzato + termica + encoder + fori anticondensa - TP111 <i>Tropicalized + thermal + encoder + anti-condensation holes - TP111</i>
Y1/Y2/Y3	Termica + scaldiglia + fori anticondensa - TP111 / <i>Thermal + heater + anti-condensation holes - TP111</i>
Z	Motore con le protezioni tropicalizzato + termica + scaldiglia (T+B+S) - TP111 <i>Motor with the protectors tropicalized + thermal + heater (T+B+S) - TP111</i>
1E	Motore con encoder + n. 1 termica - TP111 / <i>Motor with encoder + n. 1 thermal - TP111</i>
1S	Motore con n. 1 scaldiglia anticondensa / <i>Motor with no. 1 anti-condensation heater</i>
2B	Motore con due freni - in targa doppia coppia frenante - TP111 <i>Motor with two brakes - plate shows double braking torque - TP111</i>
2E	Motore con encoder + n. 2 termiche / <i>Motor with encoder + n. 2 thermal</i>
2S	Motore con n. 2 scaldiglia anticondensa / <i>Motor with no. 2 anti-condensation heater</i>
3E	Motore con encoder + n. 3 termiche - TP111 / <i>Motor with encoder + n. 3 thermal - TP111</i>

Convenzione 2

Se in una specialità del motore sono montati più dispositivi dello stesso tipo, verrà riportato il loro numero nella designazione, esempio Q2, significa motore tropicalizzato con n. 2 scaldiglie anticondensa.

Convenzione 3

Quando sul motore sono presenti protezioni termiche, viene aggiunta nella riga del freno la dicitura TP111.

Convention 2

If in a special application of a motor more than one device of the same type is mounted, their number must be reported in the designation, for example Q2 means tropicalized motor with 2 anti-condensation heaters.

Convention 3

When thermal protectors are present on a motor, the brake line includes the letters TP111.

Tab. 32

Designazione freno / Brake name				
	Tipo freno Brake Type	Tensione di alimentazione Supply voltag	Alimentatore per freni DC DC brake power pack	
Esempio Example	D.C.	230 V / 50Hz	Rapido / Rapid	
DC	Freno in corrente continua Direct current brak	A Da alimentazione motore standard From standard motor power supply	Rapido di serie in frenata Rapid at braking	UI / CSA non rapido / not rapid
AC	Freno in corrente alternata Alternating current brake			
DC serie S S series	Freno in corrente continua basso ingombro Compact direct current brake	B A richiesta, altre tensioni o alimentazione separata Other voltages or separate power supply upon request	OPTIONAL rapido / rapid	
DC positivo Positive DC	Freno in corrente continua ad azione positiva Positive-action direct current brake		1 - in frenata / at braking 2 - in sblocco / at release 3 - entrambi / both	

Tempi intervento freni e collegamenti

- A) frenata ritardata dall'energia inerziale motore
- B) frenata non ritardata dall'energia inerziale motore
- C) A + interruzione lato DC (migliore del caso B) *
- D) B + interruzione lato DC (migliore del caso C) *

* (usare spegniarco lato DC)

Brake operation times and connections

- A) braking delayed by the (electric) motor inertial power
- B) braking not delayed by the (electric) motor inertial power
- C) A + DC side interrupted (better than in case B) *
- D) B + DC side interrupted (better than in case C) *

* (use antispark side DC)

Tabelle selezione motore

Simbologia

- In** = corrente nominale
- Ia** = corrente avviamento
- Cn** = coppia nominale
- Ca** = coppia avviamento
- Cmax** = coppia massima
- J** = momento d'inerzia
- CF** = coppia frenante
- ω_0 = avviamenti/ora a vuoto
- PB** = potenza bobina
- η = rendimento

Table for motor selection

Symbols

- In** = rated current
- Ia** = starting current
- Cn** = rated torque
- Ca** = starting torque
- Cmax** = maximum torque
- J** = inertia moment
- CF** = braking torque
- ω_0 = starts/hour at no-load
- PB** = coil power
- η = efficiency

Motori asincroni **trifase** serie T / asincroni **trifase autofrenanti** serie AT
 T Series **three-phase** induction motors / AT series **three-phase** induction **brake** motors

2 P / POLES (IE1) 3000 rpm - V 230/400/50 Hz - dalla grandezza / from size 160 → 400/690/50 Hz																																																
TIPO TYPE	Potenza Power		rpm	In 400 V A	Rend% Eff.%	Cosφ p.f.	Ia In	Ca Cn	Cmax Cn	Cn Nm	J kgm ²	Peso Weight Kg	TIPO TYPE	DC			AC			DC - S			POS.DC																									
	kw	hp												CF Nm	Cicl/h Cycles/h	PB Watt	Peso Weight Kg	CF Nm	Cicl/h Cycles/h	PB Watt	Peso Weight Kg	CF Nm	Cicl/h Cycles/h	PB Watt	Peso Weight Kg	CF Nm	Cicl/h Cycles/h	PB Watt	Peso Weight Kg	CF Nm	Cicl/h Cycles/h	PB Watt	Peso Weight Kg															
T50A	0,06	0,08	2710	0,26	49,0	0,69	2,3	2,4	2,5	0,22	0,00008	2,2	-	-	-	-	-	-	-	-	-	-	-	-	-	-	-	-	-	-	-																	
T50B	0,09	0,12	2750	0,39	49,0	0,71	2,8	2,4	2,5	0,32	0,00010	2,4	-	-	-	-	-	-	-	-	-	-	-	-	-	-	-	-	-	-	-	-																
T56A	0,09	0,12	2730	0,40	44,4	0,75	3,0	3,1	3,9	0,32	0,00012	2,6	AT56A*	1	9700	12	4,0	-	-	-	-	-	-	-	-	-	-	-	-	-	-	-																
T56B	0,14	0,18	2750	0,60	52,4	0,61	3,0	4,1	4,0	0,46	0,00015	3,2	AT56B*	1	8900	12	5,0	-	-	-	-	-	-	-	-	-	-	-	-	-	-	-	-															
T63A	0,18	0,25	2770	0,60	58,0	0,74	3,7	3,3	3,5	0,63	0,00025	3,7	AT63A	4	8100	20	5,0	5	8100	40	5,0	2,5	8100	18	5,0	7,5	8100	11,5	4,3	-	-	-	-	-														
T63B	0,25	0,35	2820	0,80	63,6	0,77	4,0	2,8	3,2	0,90	0,00030	4,3	AT63B	4	6750	20	6,0	5	6750	40	6,0	2,5	6750	18	6,0	7,5	6750	11,5	4,9	-	-	-	-	-	-													
T63C	0,37	0,50	2800	1,10	66,5	0,77	4,1	3,0	2,9	1,30	0,00035	5,6	AT63C	4	5400	20	7,0	5	5400	40	7,0	2,5	5400	18	7,0	7,5	5400	11,5	6,2	-	-	-	-	-	-	-												
T71A	0,37	0,50	2860	1,20	64,1	0,72	4,6	3,5	5,2	1,30	0,00038	5,8	AT71A	4	5400	20	8,0	5	5400	40	8,0	4,0	5400	18	7,0	7,5	5400	11,5	6,4	-	-	-	-	-	-	-	-											
T71B	0,55	0,75	2860	1,60	68,5	0,72	5,4	4,0	5,3	1,80	0,00046	6,2	AT71B	4	5400	20	8,0	5	5400	40	8,0	4,0	5400	18	8,0	7,5	5400	11,5	6,8	-	-	-	-	-	-	-	-	-										
T71C	0,75	1,00	2810	2,00	70,7	0,79	4,3	2,8	3,7	2,60	0,00057	7,4	AT71C	4	5500	20	9,0	5	5500	40	9,0	4,0	5500	18	9,0	7,5	5500	11,5	8,0	-	-	-	-	-	-	-	-	-	-									
IE1 T80A	0,75	1,00	2860	2,00	71,2	0,78	4,8	2,8	3,3	2,50	0,00080	8,5	AT80A	8	5400	25	11,0	10	5400	70	11,0	9,0	5400	25	11,0	15,0	5400	16,0	9,6	-	-	-	-	-	-	-	-	-	-	-								
IE1 T80B	1,10	1,50	2850	2,60	78,0	0,80	6,1	3,5	3,0	3,80	0,00097	9,8	AT80B	8	5400	25	12,0	10	5400	70	12,0	9,0	5400	25	12,0	15,0	5400	16,0	10,9	-	-	-	-	-	-	-	-	-	-	-	-							
T80C	1,50	2,00	2870	3,40	80,0	0,80	6,4	4,1	3,5	5,00	0,00120	10,5	AT80C	8	5100	25	13,0	10	5100	70	13,0	9,0	5100	25	13,0	15,0	5100	16,0	11,6	-	-	-	-	-	-	-	-	-	-	-	-							
T80D	1,80	2,50	2800	4,00	78,3	0,85	5,1	2,7	2,9	6,20	0,00130	11,5	AT80D	8	4900	25	14,0	10	4900	70	14,0	9,0	4900	25	14,0	15,0	4900	16,0	12,6	-	-	-	-	-	-	-	-	-	-	-	-							
IE1 T90S	1,50	2,00	2880	3,40	79,8	0,82	6,2	2,9	2,7	5,10	0,00150	12,0	AT90S	16	4000	30	17,0	20	4000	120	17,0	10,0	4000	25	14,0	30,0	4000	21,0	14,0	-	-	-	-	-	-	-	-	-	-	-	-	-						
IE1 T90L	2,20	3,00	2850	5,00	78,7	0,81	5,1	2,8	2,7	7,50	0,00230	13,5	AT90L	16	4000	30	18,0	20	4000	120	18,0	10,0	4000	25	15,0	30,0	4000	21,0	15,5	-	-	-	-	-	-	-	-	-	-	-	-	-	-					
T90LB	3,00	4,00	2880	7,10	77,8	0,79	5,9	3,2	2,8	10,00	0,00280	15,5	AT90LB	16	3800	30	20,0	20	3800	120	20,0	10,0	3800	25	18,0	30,0	3800	21,0	17,5	-	-	-	-	-	-	-	-	-	-	-	-	-	-	-	-	-		
IE1 T100A	3,00	4,00	2910	6,20	83,0	0,84	7,1	3,0	2,8	9,90	0,00530	18,5	AT100A	32	2500	40	25,0	40	2500	160	27,0	12,0	2500	35	22,0	60,0	2500	28,0	22,0	-	-	-	-	-	-	-	-	-	-	-	-	-	-	-				
T100B	4,00	5,50	2920	8,60	83,3	0,81	7,2	2,7	3,5	13,20	0,00850	21,0	AT100B	32	2400	40	28,0	40	2400	160	30,0	12,0	2400	35	25,0	60,0	2400	28,0	24,5	-	-	-	-	-	-	-	-	-	-	-	-	-	-	-	-			
IE1 T112A	4,00	5,50	2930	8,70	84,0	0,81	6,7	3,1	3,5	13,20	0,00900	27,0	AT112A	60	1500	50	36,0	60	1500	300	36,0	13,0	1500	35	31,0	60,0	1500	28,0	33,0	-	-	-	-	-	-	-	-	-	-	-	-	-	-	-	-	-		
T112B	5,50	7,50	2920	12,00	79,7	0,83	5,1	3,2	2,9	18,10	0,01200	32,0	AT112B	60	1400	50	41,0	60	1400	300	41,0	13,0	1400	35	36,0	60,0	1400	28,0	38,0	-	-	-	-	-	-	-	-	-	-	-	-	-	-	-	-	-	-	
T112BL	7,50	10,00	2930	15,80	82,9	0,83	3,7	2,6	2,6	24,50	0,01300	34,0	AT112BL	60	1300	50	43,0	60	1300	300	43,0	13,0	1300	35	38,0	60,0	1300	28,0	40,0	-	-	-	-	-	-	-	-	-	-	-	-	-	-	-	-	-	-	
IE1 T132S	5,50	7,50	2930	11,90	84,0	0,82	5,4	3,4	3,2	18,00	0,01300	45,0	AT132S	80	430	55	58,0	90	430	500	59,0	17,0	430	35	50,0	120,0	430	38,0	57,0	-	-	-	-	-	-	-	-	-	-	-	-	-	-	-	-	-	-	
IE1 T132SL	7,50	10,00	2920	14,60	85,5	0,88	4,7	2,4	2,5	24,50	0,02000	48,0	AT132SL	80	430	55	61,0	90	430	500	62,0	17,0	430	35	58,0	120,0	430	38,0	60,0	-	-	-	-	-	-	-	-	-	-	-	-	-	-	-	-	-	-	-
T132M	11,00	15,00	2940	21,50	87,1	0,85	4,9	2,6	2,4	36,00	0,02800	54,0	AT132M	80	400	55	67,0	90	400	500	68,0	17,0	400	35	59,0	120,0	400	38,0	66,0	-	-	-	-	-	-	-	-	-	-	-	-	-	-	-	-	-	-	-
T132ML	15,00	20,00	2940	28,60	88,6	0,85	3,9	2,2	2,3	48,80	0,03000	58,0	AT132ML	80	400	55	71,0	90	400	500	72,0	17,0	400	35	63,0	120,0	400	38,0	70,0	-	-	-	-	-	-	-	-	-	-	-	-	-	-	-	-	-	-	-
IE1 T160MA	11,00	15,00	2970	22,40	87,0	0,83	5,7	3,8	3,9	35,40	0,03200	75,0	AT160MA	150	300	85	95,0	200	300	600	93,0	30,0	300	65	82,0	240,0	300	45,0	96,0	-	-	-	-	-	-	-	-	-	-	-	-	-	-	-	-	-	-	-
IE1 T160MB	15,00	20,00	2960	28,60	88,5	0,87	4,5	2,8	2,9	48,50	0,03600	88,0	AT160MB	150	300	85	108,0	200	300	600	106,0	30,0	300	65	95,0	240,0	300	45,0	109,0	-	-	-	-	-	-	-	-	-	-	-	-	-	-	-	-	-	-	-
IE1 T160L	18,50	25,00	2960	35,40	89,3	0,85	4,5	2,6	2,7	60,20	0,04000	99,0	AT160L	150	300	85	111,0	200	300	600	117,0	30,0	300	65	106,0	240,0	300	45,0	120,0	-	-	-	-	-	-	-	-	-	-	-	-	-	-	-	-	-	-	
IE1 T180M	22,00	30,00	2940	39,00	91,0	0,90	7,1	2,3	3,0	71,49	0,07500	110,0	AT180M	260	200	100	119,0	400	200	600	130,0	-	-	-	-	-	-	-	-	-	-	-	-	-	-	-	-	-	-	-	-	-	-	-	-	-	-	-
IE1 T200LA	30,00	40,00	2945	53,00	92,0	0,89	7,2	2,3	2,7	97,33	0,14000	130,0	AT200LA	400	100	100	149,0	400	100	600	150,0	-	-	-	-	-	-	-	-	-	-	-	-	-	-	-	-	-	-	-	-	-	-	-	-	-	-	-
IE1 T200LB	37,00	50,00	2940	65,00	92,0	0,89	7,5	2,3	2,7	120,24	0,16000	150,0	AT200LB	400	100	100	169,0	400	100	600	170,0	-	-	-	-	-	-	-	-	-	-	-	-	-	-	-	-	-	-	-	-	-	-	-	-	-	-	-

* no freni UL/CSA / no brakes UL/CSA

Motori asincroni **trifase** serie T / asincroni **trifase autofrenanti** serie AT
 T Series **three-phase** induction motors / AT series **three-phase induction brake** motors

6 P / POLES 1000 rpm - V 230/400/50 Hz - dalla grandezza / from size 160 → 400/690/50 Hz																																	
TIPO TYPE	Potenza Power		rpm	In 400 V A	Rend% Eff.%	Cosφ p.f.	Ia In	Ca Cn	Cmax Cn	Cn Nm	J kgm²	Peso Weight Kg	TIPO TYPE	DC			AC			DC - S			POS.DC										
	kw	hp												CF Nm	Cicli/h Cycles/h	PB Watt	Peso Weight Kg	CF Nm	Cicli/h Cycles/h	PB Watt	Peso Weight Kg	CF Nm	Cicli/h Cycles/h	PB Watt	Peso Weight Kg	CF Nm	Cicli/h Cycles/h	PB Watt	Peso Weight Kg	CF Nm	Cicli/h Cycles/h	PB Watt	Peso Weight Kg
T56B	0,03	0,05	900	0,30	26,1	0,64	1,3	2,1	2,2	0,35	0,0002	2,5	AT56B*	1	21500	12	4,0	-	-	-	-	-	-	-	-	-	-	-	-	-	-	-	
T56C	0,06	0,08	860	0,44	31,8	0,61	1,4	2,1	2,2	0,65	0,0002	3,0	AT56C*	1	21500	12	5,0	-	-	-	-	-	-	-	-	-	-	-	-	-	-	-	
T63B	0,09	0,12	860	0,50	39,7	0,65	1,6	1,6	1,7	1,00	0,0003	3,8	AT63B	4	18000	20	5,0	5	18000	40	5,0	3	18000	18	5,0	7,5	18000	11,5	4,4	4,4	4,4	4,4	
T63C	0,13	0,18	880	0,70	45,8	0,57	2,0	2,2	2,3	1,40	0,0004	4,0	AT63C	4	18000	20	6,0	5	18000	40	6,0	3	18000	18	6,0	7,5	18000	11,5	4,6	4,6	4,6	4,6	
T71A	0,18	0,25	930	0,70	56,0	0,70	3,0	2,1	2,2	1,90	0,0006	5,7	AT71A	4	25000	20	7,0	5	25000	40	7,0	4	25000	18	7,0	7,5	25000	11,5	6,3	6,3	6,3	6,3	
T71B	0,25	0,35	880	0,80	55,3	0,81	2,5	1,5	1,6	2,70	0,0008	6,0	AT71B	4	25000	20	8,0	5	25000	40	8,0	4	25000	18	8,0	7,5	25000	11,5	6,6	6,6	6,6	6,6	
T71C	0,37	0,50	910	1,30	58,2	0,75	2,5	1,7	1,8	3,90	0,0010	6,5	AT71C	4	24000	20	8,0	5	24000	40	8,0	4	24000	18	8,0	7,5	24000	11,5	7,1	7,1	7,1	7,1	
T80A	0,37	0,50	940	1,20	61,5	0,71	3,6	2,1	2,3	3,80	0,0020	8,7	AT80A	8	16000	25	11,0	10	16000	70	11,0	9	16000	25	11,0	15,0	16000	16,0	9,8	9,8	9,8	9,8	
T80B	0,55	0,75	930	1,60	66,0	0,75	3,5	1,9	2,1	5,70	0,0025	10,5	AT80B	8	16000	25	13,0	10	16000	70	13,0	9	16000	25	13,0	15,0	16000	16,0	11,6	11,6	11,6	11,6	
T80C	0,75	1,00	920	2,20	66,4	0,75	3,4	1,9	2,1	7,90	0,0026	11,0	AT80C	8	15000	25	14,0	10	15000	70	14,0	9	15000	25	14,0	15,0	15000	16,0	12,1	12,1	12,1	12,1	
T90S	0,75	1,00	930	2,30	65,7	0,72	3,5	1,9	2,3	7,80	0,0035	12,0	AT90S	16	15000	30	17,0	20	15000	120	17,0	10	15000	25	15,0	30,0	15000	21,0	14,0	14,0	14,0	14,0	
T90L	1,10	1,50	920	3,00	68,8	0,79	3,4	1,7	2,1	11,60	0,0045	14,0	AT90L	16	13500	30	18,0	20	13500	120	18,0	10	13500	25	17,0	30,0	13500	21,0	16,0	16,0	16,0	16,0	
T90LB	1,50	2,00	940	4,50	70,0	0,68	4,0	2,2	2,3	15,20	0,0050	16,0	AT90LB	16	13000	30	19,5	20	13000	120	19,5	10	13000	25	18,5	30,0	13000	21,0	18,0	18,0	18,0	18,0	
T100A	1,50	2,00	940	3,90	74,3	0,76	4,3	2,0	2,4	15,50	0,0090	19,5	AT100A	32	10000	40	26,0	40	10000	160	28,0	12	10000	35	23,0	60,0	10000	28,0	23,0	23,0	23,0	23,0	
T100B	1,85	2,50	940	4,70	75,5	0,76	4,6	2,2	2,5	18,70	0,0100	21,0	AT100B	32	7500	40	28,0	40	7500	160	30,0	12	7500	35	25,0	60,0	7500	28,0	24,5	24,5	24,5	24,5	
T100BL	2,20	3,00	940	5,50	75,9	0,76	4,5	2,1	2,4	22,40	0,0110	23,0	AT100BL	32	7000	40	30,0	40	7000	160	32,0	12	7000	35	27,0	60,0	7000	28,0	26,5	26,5	26,5	26,5	
T112A	2,20	3,00	960	5,20	81,2	0,76	5,4	1,8	2,4	22,00	0,0150	30,0	AT112A	60	6000	50	39,0	60	6000	300	39,0	13	6000	35	40,0	60,0	6000	28,0	36,0	36,0	36,0	36,0	
T112B	3,00	4,00	960	6,80	81,9	0,79	5,4	1,6	2,3	30,10	0,0180	37,0	AT112B	60	5500	50	46,0	60	5500	300	46,0	13	5500	35	41,0	60,0	5500	28,0	43,0	43,0	43,0	43,0	
T132S	3,00	4,00	970	6,90	82,3	0,78	5,2	1,5	2,3	30,00	0,0300	43,0	AT132S	80	1600	55	56,0	90	1600	500	57,0	17	1600	35	48,0	120,0	1600	38,0	55,0	55,0	55,0	55,0	
T132M	4,00	5,50	970	9,40	84,8	0,73	5,8	1,8	2,5	39,60	0,0400	52,0	AT132M	80	1350	55	65,0	90	1350	500	66,0	17	1350	35	57,0	120,0	1350	38,0	64,0	64,0	64,0	64,0	
T132ML	5,50	7,50	970	12,20	85,0	0,77	5,0	1,6	2,2	54,40	0,0420	55,0	AT132ML	80	1100	55	68,0	90	1100	500	69,0	17	1100	35	60,0	120,0	1100	38,0	67,0	67,0	67,0	67,0	
T160M	7,50	10,00	960	15,00	85,0	0,85	5,2	2,1	2,2	74,60	0,0880	70,0	AT160M	150	1000	85	89,0	200	1000	600	85,0	30	1000	65	77,0	240,0	1000	45,0	91,0	91,0	91,0	91,0	
T160L	11,00	15,00	960	21,90	87,9	0,85	4,7	1,6	1,8	112,00	0,1060	90,0	AT160L	150	850	85	102,0	200	850	600	105,0	30	850	65	97,0	240,0	850	45,0	111,0	111,0	111,0	111,0	
T180L	15,00	20,00	970	30,00	88,0	0,82	5,4	2,0	2,3	147,74	0,1500	125,0	AT180L	260	200	100	144,0	400	200	600	144,0	-	-	-	-	-	480,0	650	70,0	146,0	146,0	146,0	146,0
T200LA	18,50	25,00	975	36,00	88,0	0,84	5,6	2,3	2,5	181,28	0,2400	140,0	AT200LA	400	100	100	159,0	400	100	600	159,0	-	-	-	-	-	480,0	450	70,0	161,0	161,0	161,0	161,0
T200LB	22,00	30,00	975	43,00	89,0	0,83	5,6	2,2	2,4	215,58	0,2800	160,0	AT200LB	400	100	100	179,0	400	100	600	179,0	-	-	-	-	-	480,0	450	70,0	181,0	181,0	181,0	181,0

* no freni UL/CSA / no brakes UL/CSA

Motori asincroni **trifase** serie T / asincroni **trifase autofrenanti** serie AT
 T Series **three-phase** induction motors / AT series **three-phase** induction **brake** motors

8 P		8 POLI / POLES 750 rpm - V 230/400/50 Hz - dalla grandezza / from size 160 → 400/690/50 Hz																																			
		TIPO TYPE	Potenza Power		rpm	In 400 V A	Rend% EFF%	Cosφ p.f.	Ia In	Ca Cn	Cmax Cn	Cn Nm	J kgm ²	Peso Weight Kg	TIPO TYPE	DC			AC			DC - S			POS.DC												
kw	hp		CF Nm	Cicli/h Cycles/h ()o												PB Watt	Peso Weight Kg	CF Nm	Cicli/h Cycles/h ()o	PB Watt	Peso Weight Kg	CF Nm	Cicli/h Cycles/h ()o	PB Watt	Peso Weight Kg	CF Nm	Cicli/h Cycles/h ()o	PB Watt	Peso Weight Kg								
T56B	0,03	0,05	670	0,46	19,0	0,51	1,3	3,1	2,7	0,45	0,0001	3,2	AT56B*	1	27000	12	5,0	-	-	-	-	-	-	-	-	-	-	-	-	-	-	-	-				
T63B	0,05	0,07	680	0,55	30,4	0,45	1,4	3,1	3,0	0,70	0,0003	3,9	AT63B	4	22500	20	6,0	5	22500	40	6,0	3	22500	18	5,0	7,5	22500	11,5	4,5	4,5	4,5	4,5	4,5				
T63C	0,07	0,10	680	0,70	29,4	0,51	1,6	3,0	3,1	1,00	0,0006	4,3	AT63C	4	22500	20	6,0	5	22500	40	6,0	3	22500	18	6,0	7,5	22500	11,5	4,9	4,9	4,9	4,9	4,9				
T71B	0,09	0,12	710	0,80	38,3	0,43	2,5	4,1	4,2	1,25	0,0008	5,7	AT71B	4	27000	20	7,0	5	27000	40	7,0	4	27000	18	7,0	7,5	27000	11,5	6,3	6,3	6,3	6,3	6,3	6,3	6,3		
T71C	0,12	0,17	700	0,80	44,0	0,49	2,5	3,0	3,2	1,70	0,0010	6,4	AT71C	4	27000	20	8,0	5	27000	40	8,0	4	27000	18	8,0	7,5	27000	11,5	7,0	7,0	7,0	7,0	7,0	7,0	7,0		
T80A	0,18	0,25	710	1,00	48,5	0,56	2,7	2,4	2,6	2,50	0,0020	8,8	AT80A	8	27000	25	11,0	10	27000	70	11,0	9	27000	25	10,0	15,0	27000	16,0	9,9	9,9	9,9	9,9	9,9	9,9	9,9		
T80B	0,25	0,35	700	1,10	55,0	0,62	2,9	1,9	2,5	3,50	0,0025	10,5	AT80B	8	27000	25	13,0	10	27000	70	13,0	9	27000	25	13,0	15,0	27000	16,0	11,6	11,6	11,6	11,6	11,6	11,6	11,6		
T80C	0,37	0,50	690	1,50	55,0	0,66	2,5	1,6	1,9	5,20	0,0028	11,0	AT80C	8	25500	25	14,0	10	25500	70	14,0	9	25500	25	14,0	15,0	25500	16,0	12,1	12,1	12,1	12,1	12,1	12,1	12,1		
T90S	0,37	0,50	700	1,50	58,4	0,60	2,9	2,0	2,3	5,10	0,0035	12,0	AT90S	16	18000	30	17,0	20	18000	120	17,0	10	18000	25	15,0	30,0	18000	21,0	14,0	14,0	14,0	14,0	14,0	14,0	14,0	14,0	14,0
T90L	0,55	0,75	700	2,10	61,1	0,62	3,1	2,0	2,4	7,60	0,0045	14,0	AT90L	16	15000	30	18,0	20	15000	120	18,0	10	15000	25	17,0	30,0	15000	21,0	16,0	16,0	16,0	16,0	16,0	16,0	16,0	16,0	
T90LB	0,75	1,00	700	2,90	61,1	0,61	3,2	2,2	2,4	10,30	0,0055	16,0	AT90LB	16	14500	30	20,0	20	14500	120	20,0	10	14500	25	19,0	30,0	14500	21,0	18,0	18,0	18,0	18,0	18,0	18,0	18,0	18,0	
T100A	0,75	1,00	710	2,40	69,2	0,66	3,4	1,9	2,0	10,20	0,0090	19,8	AT100A	32	12500	40	26,0	40	12500	160	28,0	12	12500	35	24,0	60,0	12500	28,0	23,3	23,3	23,3	23,3	23,3	23,3	23,3	23,3	
T100B	1,10	1,50	700	3,50	67,4	0,68	3,1	1,8	1,9	15,40	0,0100	22,0	AT100B	32	8500	40	29,0	40	8500	160	31,0	12	8500	35	26,0	60,0	8500	28,0	25,5	25,5	25,5	25,5	25,5	25,5	25,5	25,5	
T100BL	1,30	1,80	690	3,90	69,8	0,70	2,8	1,7	2,0	18,10	0,0120	24,0	AT100BL	32	8000	40	31,0	40	8000	160	33,0	12	8000	35	28,0	60,0	8000	28,0	27,5	27,5	27,5	27,5	27,5	27,5	27,5	27,5	
T112A	1,50	2,00	710	4,60	74,2	0,65	3,6	1,5	2,0	20,40	0,0150	32,0	AT112A	60	6500	50	41,0	60	6500	300	41,0	13	6500	35	36,0	60,0	6500	28,0	38,0	38,0	38,0	38,0	38,0	38,0	38,0	38,0	38,0
T132S	2,20	3,00	720	6,40	75,4	0,66	3,8	1,3	2,0	29,50	0,0300	44,0	AT132S	80	1900	55	57,0	90	1900	500	58,0	17	1900	35	49,0	120,0	1900	38,0	56,0	56,0	56,0	56,0	56,0	56,0	56,0	56,0	
T132M	3,00	4,00	710	8,20	76,2	0,69	3,8	1,3	1,8	40,00	0,0400	53,0	AT132M	80	1900	55	66,0	90	1900	500	67,0	17	1900	35	58,0	120,0	1900	38,0	65,0	65,0	65,0	65,0	65,0	65,0	65,0	65,0	65,0
T132ML	4,00	5,50	720	11,00	78,1	0,67	3,9	1,2	1,9	53,50	0,0500	58,0	AT132ML	80	1900	55	71,0	90	1900	500	72,0	17	1900	35	63,0	120,0	1900	38,0	70,0	70,0	70,0	70,0	70,0	70,0	70,0	70,0	
T160MA	4,00	5,50	720	11,40	84,0	0,61	4,5	2,2	2,6	53,40	0,0800	64,0	AT160MA	150	1600	85	83,0	200	1600	600	81,0	30	1600	65	71,0	240,0	1600	45,0	85,0	85,0	85,0	85,0	85,0	85,0	85,0	85,0	
T160MB	5,50	7,50	720	13,80	85,2	0,68	3,8	1,6	2,0	72,60	0,0920	72,0	AT160MB	150	1600	85	91,0	200	1600	600	89,0	30	1600	65	79,0	240,0	1600	45,0	93,0	93,0	93,0	93,0	93,0	93,0	93,0	93,0	
T160L	7,50	10,00	720	17,50	84,0	0,76	3,7	1,4	2,0	101,00	0,1120	86,0	AT160L	150	1600	85	105,0	200	1600	600	103,0	30	1600	65	93,0	240,0	1600	45,0	107,0	107,0	107,0	107,0	107,0	107,0	107,0	107,0	
T180L	11,00	15,00	725	25,00	86,0	0,74	5,0	2,0	2,0	144,96	0,2100	120,0	AT180L	260	200	100	119,0	400	200	600	139,0	-	-	-	-	-	480,0	1300	70,0	141,0	141,0	141,0	141,0	141,0	141,0	141,0	
T200L	15,00	20,00	725	33,00	87,0	0,76	5,0	2,0	2,1	197,67	0,3700	145,0	AT200L	400	100	100	149,0	400	100	600	164,0	-	-	-	-	-	480,0	900	70,0	166,0	166,0	166,0	166,0	166,0	166,0	166,0	

* no freni UL/CSA / no brakes UL/CSA

12 POLI / POLES 500 rpm - V 230/400/50 Hz - dalla grandezza / from size 160 → 400/690/50 Hz																													
TIPO TYPE	Potenza Power		rpm	In 400 V A	Rend% Eff.%	Cosφ p.f.	Ia In	Ca Cn	Cmax Cn	Cn Nm	J kgm ²	Peso Weight Kg	TIPO TYPE	DC			AC			DC - S			POS.DC						
	kw	hp												CF Nm	Cicli/h Cycles/h ∅o	PB Watt	Peso Weight Kg	CF Nm	Cicli/h Cycles/h ∅o	PB Watt	Peso Weight Kg	CF Nm	Cicli/h Cycles/h ∅o	PB Watt	Peso Weight Kg	CF Nm	Cicli/h Cycles/h ∅o	PB Watt	Peso Weight Kg
T71C	0,09	0,12	420	0,60	33,9	0,61	1,5	1,9	2,1	2,00	0,0012	6,5	AT71C	4	21500	20	8,0	4	21500	18	8,0	4	21500	18	8,0	7,5	21500	11,5	7,1
T80C	0,18	0,25	430	1,00	42,0	0,62	1,8	1,4	1,6	4,10	0,0030	11,0	AT80C	8	21500	25	14,0	9	21500	25	14,0	9	21500	25	14,0	15,0	21500	16,0	12,1
T90L	0,25	0,35	420	1,80	41,6	0,49	1,4	1,4	1,3	5,80	0,0050	15,0	AT90L	16	27000	30	19,0	10	27000	25	18,0	10	27000	25	18,0	30,0	27000	21,0	17,0
T100B	0,37	0,50	470	2,10	53,8	0,48	2,4	2,2	2,6	7,60	0,0100	21,0	AT100B	32	13500	40	25,0	12	13500	35	25,0	12	13500	35	25,0	60,0	13500	28,0	24,5
T100BL	0,55	0,75	460	2,70	57,7	0,52	2,5	1,7	2,3	11,70	0,0130	23,0	AT100BL	32	11500	40	27,0	12	11500	35	27,0	12	11500	35	27,0	60,0	11500	28,0	26,5
T112B	0,75	1,00	470	3,10	64,9	0,55	2,7	1,1	1,9	15,70	0,0160	28,0	AT112B	60	11000	50	35,0	13	11000	35	33,0	13	11000	35	33,0	60,0	11000	28,0	34,0
T132S	1,10	1,50	470	4,20	66,3	0,58	2,4	0,9	1,6	23,00	0,0300	55,0	AT132S	80	2000	55	66,0	90	2000	35	64,0	17	2000	35	64,0	120,0	2000	38,0	67,0
T132M	1,50	2,00	460	5,60	67,1	0,59	2,2	0,9	1,4	31,80	0,0380	66,0	AT132M	80	2000	55	79,0	90	2000	35	75,0	17	2000	35	75,0	120,0	2000	38,0	78,0
T132ML	1,85	2,50	455	6,90	63,0	0,62	2,5	1,2	1,7	38,90	0,0470	66,0	AT132ML	80	1900	55	71,0	90	1900	35	63,0	17	1900	35	63,0	120,0	1900	38,0	78,0
T160M	3,00	4,00	470	9,30	75,9	0,62	2,7	1,3	1,8	61,50	0,0900	80,0	AT160M	150	1650	85	99,0	200	1650	65	87,0	30	1650	65	87,0	240,0	1650	45,0	101,0
T160L	4,00	5,50	470	12,00	76,9	0,63	2,5	1,2	1,7	83,40	0,1300	90,0	AT160L	150	1650	85	109,0	200	1650	65	97,0	30	1650	65	97,0	240,0	1650	45,0	111,0
T180L	5,50	7,50	450	18,00	70,0	0,63	3,5	1,5	1,9	116,77	0,2100	120,0	AT180L	260	200	100	119,0	400	200	600	139,0	-	-	-	-	480,0	1400	70,0	141,0
T200L	7,50	10,00	440	23,00	73,0	0,65	3,8	1,6	1,8	162,85	0,3700	150,0	AT200L	400	100	100	149,0	400	100	600	169,0	-	-	-	-	480,0	1100	70,0	171,0

16 POLI / POLES - V 230/400/50 Hz - dalla grandezza / from size 160 → 400/690/50 Hz																													
TIPO TYPE	Potenza Power		rpm	In 400 V A	Rend% Eff.%	Cosφ p.f.	Ia In	Ca Cn	Cmax Cn	Cn Nm	J kgm ²	Peso Weight Kg	TIPO TYPE	DC			AC			DC - S			POS.DC						
	kw	hp												CF Nm	Cicli/h Cycles/h ∅o	PB Watt	Peso Weight Kg	CF Nm	Cicli/h Cycles/h ∅o	PB Watt	Peso Weight Kg	CF Nm	Cicli/h Cycles/h ∅o	PB Watt	Peso Weight Kg	CF Nm	Cicli/h Cycles/h ∅o	PB Watt	Peso Weight Kg
T132S	0,55	0,75	360	3,50	52,0	0,44	1,8	1,1	1,6	14,60	0,0300	55,0	AT132S	80	2000	55	66,0	90	2000	35	64,0	17	2000	35	64,0	120,0	2000	38,0	67,0
T132M	0,75	1,00	355	4,20	56,0	0,46	1,9	1,1	1,5	20,18	0,0380	66,0	AT132M	80	2000	55	79,0	90	2000	35	75,0	17	2000	35	75,0	120,0	2000	38,0	78,0
T160M	1,10	1,50	360	5,50	59,0	0,49	2,5	1,2	1,5	29,19	0,0900	80,0	AT160M	150	1650	85	99,0	200	1650	65	87,0	30	1650	65	87,0	240,0	1650	45,0	101,0
T160L	1,50	2,00	355	7,00	61,0	0,51	2,6	1,3	1,4	40,37	0,1300	90,0	AT160L	150	1650	85	109,0	200	1650	65	97,0	30	1650	65	97,0	240,0	1650	45,0	111,0
T180L	2,20	3,00	360	10,00	62,0	0,51	2,8	1,4	1,4	58,39	0,2100	120,0	AT180L	260	200	100	119,0	400	200	600	139,0	-	-	-	-	480,0	1400	70,0	141,0
T200L	3,00	4,00	350	13,00	65,0	0,51	3,1	1,5	1,4	81,89	0,3700	150,0	AT200L	400	100	100	149,0	400	100	600	169,0	-	-	-	-	480,0	1100	70,0	171,0

32 POLI / POLES - V 230/400/50 Hz - dalla grandezza / from size 160 → 400/690/50 Hz																													
TIPO TYPE	Potenza Power		rpm	In 400 V A	Rend% Eff.%	Cosφ p.f.	Ia In	Ca Cn	Cmax Cn	Cn Nm	J kgm ²	Peso Weight Kg	TIPO TYPE	DC			AC			DC - S			POS.DC						
	kw	hp												CF Nm	Cicli/h Cycles/h ∅o	PB Watt	Peso Weight Kg	CF Nm	Cicli/h Cycles/h ∅o	PB Watt	Peso Weight Kg	CF Nm	Cicli/h Cycles/h ∅o	PB Watt	Peso Weight Kg	CF Nm	Cicli/h Cycles/h ∅o	PB Watt	Peso Weight Kg
T180L	1,50	2,00	160	9,00	58,0	0,42	2,6	1,3	1,5	89,57	0,2100	120,0	AT180L	260	200	100	119,0	400	200	600	139,0	-	-	-	-	480,0	1400	70,0	141,0
T200L	2,20	3,00	155	12,00	60,0	0,44	2,8	1,3	1,5	135,61	0,3700	150,0	AT200L	400	100	100	149,0	400	100	600	169,0	-	-	-	-	480,0	1100	70,0	171,0

2 P		2 POLI / POLES - V 230/400/50 Hz - dalla grandezza / from size 160 → 400/690/50 Hz																												
		DC					AC					DC-S					POS.DC													
TIPO TYPE	Potenza Power 400V/50Hz kW hp	rpm 50Hz	In 400V A	Rend% Eff.% 50Hz	Cosφ p.f. 50Hz	la In	Ca Cn	Cmax Cn	Cn Nm	J kgm²	Peso Weight Kg	TIPO TYPE	CF Nm	Cicl/h Cycles/h	PB Watt	Peso Weight Kg	CF Nm	Cicl/h Cycles/h	PB Watt	Peso Weight Kg	CF Nm	Cicl/h Cycles/h	PB Watt	Peso Weight Kg						
HE2 80B	0.75	1.0	2874	1.87	77.4	0.75	7.0	4.5	5.0	2.49	0.00097	9.8	AHE2 80B	8	5400	25	12	10	5400	70	12	9	5400	25	12	15	5400	16	10.9	
HE2 80C	1.10	1.5	2871	2.60	79.6	0.77	6.8	2.9	3.2	3.66	0.00120	10.5	AHE2 80C	8	5100	25	13	10	5100	70	13	9	5100	25	13	15	5100	16	11.6	
HE2 90S	1.50	2.0	2858	3.20	81.3	0.83	5.6	2.8	3.1	5.01	0.00230	13.5	AHE2 90S	16	4000	30	17	20	4000	120	17	10	4000	25	14	30	4000	21	14.0	
HE2 90L	2.20	3.0	2875	4.46	83.2	0.86	7.6	2.7	3.0	7.31	0.00280	15.5	AHE2 90L	16	4000	30	18	20	4000	120	18	10	4000	25	15	30	4000	21	15.5	
HE2 100B	3.00	4.0	2918	6.42	84.6	0.80	6.4	2.4	2.6	9.82	0.00850	21.0	AHE2 100B	32	2400	40	28	40	2400	160	30	12	2400	35	25	60	2400	28	24.5	
HE2 112A	4.00	5.5	2903	7.77	85.8	0.87	7.7	2.7	3.0	13.16	0.01200	32.0	AHE2 112A	60	1500	50	36	60	1500	300	36	13	1500	35	31	60	1500	28	33.0	
HE2 123ML	11.00	15.0	2950	22.00	89.4	0.81	6.0	2.2	2.4	35.63	0.02800	54.0	AHE2 123ML	80	400	55	71	90	400	500	72	17	400	35	63	120	400	38	70.0	
HE2 132S	5.50	7.5	2930	11.00	87.0	0.83	6.0	2.2	2.4	18.18	0.02000	50.0	AHE2 132S	80	430	55	63	90	430	500	64	17	430	35	60	120	430	38	62.0	
HE2 132SL	7.50	10.0	2940	14.50	88.1	0.85	6.4	2.8	3.1	24.37	0.02500	62.0	AHE2 132SL	80	430	55	75	90	430	500	76	17	430	35	72	120	430	38	74.0	
HE2 160MA	11.00	15.0	2900	21.00	89.4	0.85	6.4	2.2	2.4	36.24	0.03200	75.0	AHE2 160MA	150	300	85	95	200	300	600	93	30	300	65	82	240	300	45	96.0	
HE2 160L	15.00	20.0	2930	28.50	90.3	0.84	7.4	2.2	2.4	48.91	0.03600	89.0	AHE2 160L	150	300	85	111	200	300	600	117	30	300	65	106	240	300	45	120.0	
HE2 160LB	18.50	25.0	2910	35.00	90.9	0.84	7.6	2.3	2.5	60.74	0.04000	99.0	AHE2 160LB	150	300	85	122	200	300	600	128	30	300	65	127	240	300	45	131.0	
HE2 180L	22.00	30.0	2920	43.00	91.3	0.81	7.6	2.3	2.5	71.98	0.07000	140.0	AHE2 180L	260	200	100	159	400	200	600	160	-	-	-	-	-	480	200	70	161.0
HE2 200L	30.00	40.0	2930	56.00	92.0	0.84	7.6	2.3	2.5	97.82	0.14000	160.0	AHE2 200L	400	100	100	179	400	100	600	180	-	-	-	-	-	480	100	70	181.0

4 P		4 POLI / POLES - V 230/400/50 Hz - dalla grandezza / from size 160 → 400/690/50 Hz																												
		DC					AC					DC-S					POS.DC													
TIPO TYPE	Potenza Power 400V/50Hz kW hp	rpm 50Hz	In 400V A	Rend% Eff.% 50Hz	Cosφ p.f. 50Hz	la In	Ca Cn	Cmax Cn	Cn Nm	J kgm²	Peso Weight Kg	TIPO TYPE	CF Nm	Cicl/h Cycles/h	PB Watt	Peso Weight Kg	CF Nm	Cicl/h Cycles/h	PB Watt	Peso Weight Kg	CF Nm	Cicl/h Cycles/h	PB Watt	Peso Weight Kg						
HE2 80D	0.75	1.0	1445	1.91	79.6	0.71	4.2	2.6	2.9	4.96	0.00230	11.0	AHE2 80D	8	9000	25	14	10	9000	70	14	9	9000	25	14	15	9000	16	12.1	
HE2 90S	1.10	1.5	1438	2.71	81.4	0.72	4.2	2.5	2.8	7.31	0.00400	13.5	AHE2 90S	16	13500	30	17	20	13500	120	17	10	13500	25	15	30	13500	21	14.0	
HE2 90L	1.50	2.0	1430	3.73	82.8	0.70	4.6	2.6	2.9	10.02	0.00500	15.5	AHE2 90L	16	11000	30	18	20	11000	120	18	10	11000	25	16	30	11000	21	15.5	
HE2 100B	2.20	3.0	1434	5.12	84.3	0.74	4.9	2.5	2.8	14.66	0.00850	21.0	AHE2 100B	32	6300	40	28	40	6300	160	30	12	6300	35	25	60	6300	28	24.5	
HE2 100BL	3.00	4.0	1420	7.80	85.5	0.72	5.0	2.5	2.8	20.18	0.01100	33.0	AHE2 100BL	32	6000	40	30	40	6000	160	32	12	6000	35	27	60	6000	28	26.5	
HE2 112B	4.00	5.5	1449	9.00	86.6	0.74	5.3	2.6	2.9	26.37	0.01600	35.0	AHE2 112B	60	3400	50	44	60	3400	300	44	13	3400	35	39	60	3400	28	41.0	
HE2 132M	5.50	7.5	1440	12.00	87.7	0.76	5.8	2.5	2.8	36.49	0.02400	52.0	AHE2 132M	80	850	55	66	90	850	500	67	17	850	35	57	120	850	38	64.0	
HE2 132ML	7.50	10.0	1440	16.00	88.7	0.76	6.2	2.6	2.9	49.76	0.03400	54.0	AHE2 132ML	80	800	55	68	90	800	500	69	17	800	35	59	120	800	38	66.0	
HE2 132MLL	9.20	12.5	1440	20.00	88.7	0.75	6.2	2.6	2.9	61.04	0.03500	58.0	AHE2 132MLL	80	800	55	72	90	800	500	73	17	800	35	63	120	800	38	70.0	
HE2 160M	11.00	15.0	1455	24.00	89.8	0.74	5.3	2.3	2.5	72.23	0.06200	90.0	AHE2 160M	150	750	85	87	200	750	600	85	30	750	65	75	240	750	45	111.0	
HE2 160L	15.00	20.0	1455	32.00	90.6	0.75	5.6	2.2	2.4	98.50	0.07400	100.0	AHE2 160L	150	750	85	97	200	750	600	95	30	750	65	83	240	750	45	121.0	
HE2 180M	18.50	25.0	1455	42.00	91.2	0.70	5.6	2.2	2.4	121.48	0.16000	125.0	AHE2 180M	260	200	100	144	400	200	600	145	-	-	-	-	-	480	200	70	146.0
HE2 180L	22.00	30.0	1455	42.00	91.6	0.83	5.6	2.2	2.4	144.46	0.16000	140.0	AHE2 180L	260	200	100	159	400	200	600	160	-	-	-	-	-	480	200	70	161.0
HE2 200L	30.00	40.0	1455	54.00	92.3	0.87	5.6	2.2	2.4	196.99	0.26000	170.0	AHE2 200L	400	100	100	174	400	100	600	175	-	-	-	-	-	480	100	70	176.0

6 P		6 POLI / POLES - V 230/400/50 Hz - dalla grandezza / from size 160 → 400/690/50 Hz																												
		DC					AC					DC-S					POS.DC													
TIPO TYPE	Potenza Power 400V/50Hz kW hp	rpm 50Hz	In 400V A	Rend% Eff.% 50Hz	Cosφ p.f. 50Hz	la In	Ca Cn	Cmax Cn	Cn Nm	J kgm²	Peso Weight Kg	TIPO TYPE	CF Nm	Cicl/h Cycles/h	PB Watt	Peso Weight Kg	CF Nm	Cicl/h Cycles/h	PB Watt	Peso Weight Kg	CF Nm	Cicl/h Cycles/h	PB Watt	Peso Weight Kg						
HE2 90LB	0.75	1.0	933	2.00	75.9	0.71	4.3	2.1	2.3	7.68	0.00450	14.0	AHE2 90LB	16	13000	30	19.5	20	13000	120	19.5	10	13000	25	18.5	30	13000	21	18.0	
HE2 100A	1.10	1.5	943	2.90	78.1	0.70	4.4	2.5	2.8	11.14	0.01000	21.0	AHE2 100A	32	10000	40	26.0	40	10000	160	28.0	12	10000	35	23.0	60	10000	28	23.0	
HE2 100BL	1.50	2.0	943	3.72	79.8	0.73	4.4	2.5	2.8	15.20	0.01100	23.0	AHE2 100BL	32	7000	40	30.0	40	7000	160	32.0	12	7000	35	27.0	60	7000	28	26.5	
HE2 112A	2.20	3.0	956	4.93	81.8	0.79	4.9	2.6	2.9	21.99	0.01800	37.0	AHE2 112A	60	6000	50	39.0	60	6000	300	39.0	13	6000	35	40.0	60	6000	28	36.0	
HE2 132S	3.00	4.0	920	7.20	83.3	0.72	5.4	2.5	2.8	31.15	0.04000	52.0	AHE2 132S	80	1600	55	56.0	90	1600	500	57.0	17	1600	35	48.0	120	1600	38	55.0	
HE2 132M	4.00	5.5	930	9.80	84.6	0.70	5.6	2.6	2.9	41.09	0.04200	55.0	AHE2 132M	80	1350	55	65.0	90	1350	500	66.0	17	1350	35	57.0	120	1350	38	64.0	
HE2 132ML	5.50	7.5	940	13.00	86.0	0.71	5.7	2.3	2.5	55.90	0.05000	70.0	AHE2 132ML	80	1100	55	68.0	90	1100	500	69.0	17	1100	35	60.0	120	1100	38	67.0	
HE2 160M	7.50	10.0	950	16.00	87.2	0.78	5.7	2.2	2.4	75.43	0.10600	90.0	AHE2 160M	150	1000	85	89.0	200	1000	600	85.0	30	1000	65	77.0	240	1000	45	91.0	
HE2 160L	11.00	15.0	960	25.00	88.7	0.72	5.7	2.2	2.4	109.47	0.12000	100.0	AHE2 160L	150	850	85	102.0	200	850	600	105.0	30	850	65	97.0	240	850	45	111.0	
HE2 180L	15.00	20.0	970	32.00	89.7	0.76	5.7	2.2	2.4	147.74	0.16000	140.0	AHE2 180L	260	200	100	159.0	400	200	600	160.0	-	-	-	-	-	480	650	70	161.0
HE2 200L	18.50	25.0	960	37.00	90.4	0.80	6.0	2.0	2.1	185.00	0.28000	170.0	AHE2 200L	400	100	100	174.0	400	100	600	175.0	-	-	-	-	-	480	100	70	176.0

2 P	2 POLI / POLES - V 230/400/50 Hz dalla grandezza / from size 160 → 400/690/50 Hz											
	Potenza / Power		rpm 50 Hz	In 400 V A	Rend% Eff.%	Cosφ p.f.	Ia In	Ca Cn	Cmax Cn	Cn Nm	J kgm ²	Peso Weight Kg
	kw	hp										
HE3 80B	0.75	1.00	2900	1.60	80.7	0.83	7.1	4.6	5.1	2.5	0.00097	9.8
HE3 80D	1.10	1.50	2900	2.30	82.7	0.85	6.7	2.8	3.1	3.7	0.00200	11.5
HE3 90LA	1.50	2.00	2910	2.95	84.2	0.87	5.5	2.8	3.1	5.0	0.00280	15.5
HE3 90LB	2.20	3.00	2910	4.45	85.9	0.83	7.6	2.6	3.0	7.4	0.00330	17.5
HE3 100B	3.00	4.00	2920	6.45	87.1	0.79	6.3	2.4	2.5	10.0	0.00850	21.0
HE3 112A	4.00	5.50	2920	7.56	88.1	0.87	7.8	2.7	3.0	13.3	0.01200	32.0
HE3 132S	5.50	7.50	2960	10.60	89.2	0.84	6.0	2.3	2.4	17.9	0.02500	62.0
HE3 132ML	7.50	10.00	2965	14.65	90.1	0.82	6.5	2.8	3.0	24.3	0.02800	54.0
HE3 132ML	11.00	15.00	2950	20.25	91.2	0.85	6.1	2.3	2.4	35.4	0.02800	54.0
HE3 160M	11.00	15.00	2965	20.40	91.2	0.86	6.4	2.2	2.2	35.7	0.03250	75.5
HE3 160LA	15.00	20.00	2950	27.10	91.9	0.87	6.4	2.2	2.2	48.6	0.03400	89.0
HE3 160LB	18.50	25.00	2930	32.85	92.4	0.88	7.5	2.2	2.5	60.3	0.04000	99.0
HE3 180L	22.00	30.00	2960	40.30	92.7	0.85	7.5	2.2	2.5	71.0	0.07000	140.0
HE3 200L	30.00	40.00	2940	53.95	93.3	0.86	7.6	2.3	2.5	97.5	0.16000	175.0

4 P	4 POLI / POLES - V 230/400/50 Hz dalla grandezza / from size 160 → 400/690/50 Hz											
	Potenza / Power		rpm 50 Hz	In 400 V A	Rend% Eff.%	Cosφ p.f.	Ia In	Ca Cn	Cmax Cn	Cn Nm	J kgm ²	Peso Weight Kg
	kw	hp										
HE3 80D	0.75	1.00	1450	1.82	82.5	0.72	4.2	2.6	2.9	5.0	0.00260	13.0
HE3 90L	1.10	1.50	1430	2.50	84.1	0.78	4.2	2.5	2.8	7.8	0.00500	15.5
HE3 90LA	1.50	2.00	1440	3.29	85.3	0.78	4.5	2.6	2.8	10.2	0.00650	16.1
HE3 100BL	2.20	3.00	1450	4.95	86.7	0.75	4.9	2.5	2.8	15.0	0.01100	23.0
HE3 112B	3.00	4.00	1455	6.39	87.7	0.78	5.1	2.5	2.9	20.2	0.01600	35.0
HE3 112BL	4.00	5.50	1460	8.60	88.6	0.76	5.3	2.5	2.9	26.6	0.01900	40.0
HE3 132M	5.50	7.50	1470	11.35	89.6	0.78	5.8	2.5	2.8	36.0	0.02900	53.0
HE3 132ML	7.50	10.00	1460	15.15	90.4	0.79	6.1	2.5	2.8	49.2	0.03500	58.0
HE3 160L	11.00	15.00	1480	21.60	91.4	0.80	5.3	2.3	2.5	71.3	0.07400	100.0
HE3 160LB	15.00	20.00	1480	28.80	92.1	0.82	5.5	2.2	2.4	97.3	0.08000	115.0
HE3 180LA	18.50	25.00	1480	36.20	92.6	0.80	5.5	2.2	2.4	120.6	0.14000	132.0
HE3 180LB	22.00	30.00	1480	41.00	93.0	0.83	5.5	2.2	2.4	142.0	0.16000	140.0
HE3 200LA	30.00	40.00	1480	53.00	93.6	0.87	5.5	2.2	2.4	193.6	0.27000	180.0

6 poli su richiesta / 6 poles upon request

Motori asincroni **per inverter** serie IN
IN series **inverter** induction motors

2 P 2 POLI / POLES - V 230/400/50 Hz - dalla grandezza / from size 160 → 400/690/50 Hz															
TIPO TYPE	rpm			Potenza Power			Coppia Couple			In 400 V A 50Hz Pn	Frequency Frequency			J kgm ²	Peso Weight kg
	base	max	limite	base kW	max kW	limite kW	base Nm	max Nm	limite Nm		base Hz	max Hz	limite Hz		
IN50A	3000	4800	6000	0,06	0,06	0,03	0,19	0,12	0,05	0,3	50	80	100	0,00010	2,4
IN56A	3000	4800	6000	0,09	0,09	0,05	0,29	0,18	0,07	0,4	50	80	100	0,00015	3,2
IN63A	3000	4800	6000	0,18	0,18	0,09	0,57	0,36	0,14	0,6	50	80	100	0,00025	3,7
IN63B	3000	4800	6000	0,25	0,25	0,13	0,80	0,50	0,20	0,8	50	80	100	0,00030	4,3
IN63C	3000	4800	6000	0,37	0,37	0,19	1,18	0,74	0,29	1,0	50	80	100	0,00035	5,6
IN71B	3000	6000	7200	0,55	0,55	0,28	1,75	0,88	0,36	1,6	50	100	120	0,00046	6,2
IN71C	3000	6000	7200	0,75	0,75	0,38	2,39	1,19	0,50	1,9	50	100	120	0,00057	7,4
IN80B	3000	6000	7200	1,10	1,10	0,55	3,50	1,75	0,73	2,6	50	100	120	0,00097	9,8
IN80C	3000	6000	7200	1,50	1,50	0,75	4,78	2,39	1,00	3,0	50	100	120	0,00120	10,5
IN80D	3000	6000	7200	1,85	1,85	0,93	5,89	2,95	1,23	4,2	50	100	120	0,00130	11,5
IN90L	3000	6000	7200	2,20	2,20	1,10	7,01	3,50	1,46	5,2	50	100	120	0,00230	13,5
IN100A	3000	6000	7200	3,00	3,00	1,50	9,55	4,78	1,99	7,0	50	100	120	0,00530	18,5
IN100B	3000	6000	7200	4,00	4,00	2,00	12,74	6,37	2,65	8,5	50	100	120	0,00850	21,0
IN112B	3000	6000	7200	5,50	5,50	2,75	17,52	8,76	3,65	11,8	50	100	120	0,01200	32,0
IN112BL	3000	6000	7200	7,50	7,50	3,75	23,89	11,94	4,98	15,0	50	100	120	0,01300	34,0
IN132M	3000	5600	5600	11,00	11,00	5,50	35,03	18,77	9,38	21,0	50	90	90	0,02800	54,0
IN132ML	3000	5600	5600	15,00	15,00	7,50	47,77	25,59	12,80	30,0	50	90	90	0,03000	58,0
IN160L	3000	4800	4800	18,50	18,50	9,25	58,92	36,82	18,41	35,0	50	80	80	0,04000	99,0
IN180M	3000	4600	4600	22,00	22,00	11,00	70,06	45,69	22,85	39,0	50	75	75	0,07500	110,0
IN200LA	3000	4500	4500	30,00	30,00	15,00	95,54	63,69	31,85	53,0	50	75	75	0,14000	130,0
IN200LB	3000	4500	4500	37,00	37,00	18,50	117,83	78,56	39,28	65,0	50	75	75	0,16000	150,0

Motori asincroni **per inverter** serie IN
IN series **inverter** induction motors

4 P															
4 POLI / POLES - v 230/400/50 Hz - dalla grandezza / from size 160 → 400/690/50 Hz															
TIPO TYPE	rpm			Potenza Power			Coppia Couple			In 400 V A 50Hz Pn	Frequency Frequency			J kgm ²	Peso Weight kg
	base	max	limite	base kW	max kW	limite kW	base Nm	max Nm	limite Nm		base Hz	max Hz	limite Hz		
IN50A	1500	2400	3000	0,03	0,03	0,02	0,19	0,12	0,05	0,2	50	80	100	0,00010	2,4
IN56B	1500	2400	3000	0,06	0,06	0,03	0,38	0,24	0,01	0,4	50	80	100	0,00015	2,5
IN56C	1500	2400	3000	0,11	0,11	0,05	0,70	0,44	0,16	0,5	50	80	100	0,00020	3,2
IN63A	1500	2400	3000	0,13	0,13	0,06	0,83	0,52	0,19	0,7	50	80	100	0,00028	3,7
IN63B	1500	2400	3000	0,18	0,18	0,06	1,15	0,72	0,19	0,8	50	80	100	0,00040	4,3
IN71A	1500	2700	3300	0,25	0,25	0,12	1,59	0,88	0,35	0,9	50	90	110	0,00050	5,8
IN71B	1500	2700	3300	0,37	0,37	0,18	2,36	1,31	0,52	1,2	50	90	110	0,00090	7,4
IN80A	1500	2700	3300	0,55	0,55	0,27	3,50	1,95	0,78	1,6	50	90	110	0,00140	8,5
IN80B	1500	2700	3300	0,75	0,75	0,38	4,78	2,65	1,10	2,0	50	90	110	0,00170	9,8
IN80C	1500	2700	3300	0,88	0,88	0,44	5,61	3,11	1,27	2,6	50	90	110	0,00230	11,0
IN90S	1500	2700	3300	1,10	1,10	0,55	7,01	3,89	1,59	3,3	50	90	110	0,00330	12,0
IN90L	1500	2700	3300	1,50	1,50	0,75	9,55	5,31	2,17	4,1	50	90	110	0,00400	13,5
IN90LB	1500	2700	3300	1,80	1,80	0,90	11,46	6,37	2,61	5,0	50	90	110	0,00500	15,5
IN100A	1500	2700	3300	2,20	2,20	1,10	14,01	7,78	3,18	5,9	50	90	110	0,00750	19,0
IN100B	1500	2700	3300	3,00	3,00	1,50	19,11	10,62	4,34	7,8	50	90	110	0,01100	23,0
IN112A	1500	2700	3300	4,00	4,00	2,00	25,48	14,15	5,79	9,2	50	90	110	0,01300	29,0
IN132S	1500	2700	3300	5,50	5,50	2,30	35,03	19,46	6,66	12,0	50	90	110	0,02400	43,0
IN132M	1500	2700	3300	7,50	7,50	3,80	47,77	26,54	11,00	16,0	50	90	110	0,03300	52,0
IN132ML	1500	2700	3300	9,20	9,20	4,60	58,60	32,55	13,32	20,0	50	90	110	0,03400	54,0
IN160M	1500	2700	3300	11,00	11,00	5,50	70,06	38,92	15,92	24,0	50	90	110	0,06200	90,0
IN160L	1500	2700	3300	15,00	15,00	7,50	95,54	53,08	21,71	32,0	50	90	110	0,07400	100,0
IN180M	1500	2700	3300	18,50	18,50	9,25	117,83	65,46	26,78	38,0	50	90	110	0,13000	120,0
IN180L	1500	2700	3300	22,00	22,00	11,00	140,13	77,85	31,85	43,0	50	90	110	0,15000	135,0
IN200L	1500	2700	3300	30,00	30,00	15,00	191,08	106,16	43,43	56,0	50	90	110	0,24000	155,0

6 P															
6 POLI / POLES - v 230/400/50 Hz - dalla grandezza / from size 160 → 400/690/50 Hz															
TIPO TYPE	rpm			Potenza Power			Coppia Couple			In 400 V A 50Hz Pn	Frequency Frequency			J kgm ²	Peso Weight kg
	base	max	limite	base kW	max kW	limite kW	base Nm	max Nm	limite Nm		base Hz	max Hz	limite Hz		
IN56A	1000	1400	1800	0,03	0,03	0,02	0,29	0,20	0,08	0,4	50	70	90	0,00020	3,0
IN63B	1000	1400	1800	0,09	0,09	0,05	0,86	0,61	0,24	0,6	50	70	90	0,00040	4,2
IN71A	1000	1600	2000	0,18	0,18	0,09	1,72	1,07	0,43	0,9	50	80	100	0,00080	6,4
IN71B	1000	1600	2000	0,25	0,25	0,13	2,39	1,49	0,60	1,1	50	80	100	0,00100	6,5
IN80A	1000	1600	2000	0,37	0,37	0,19	3,54	2,21	0,88	1,3	50	80	100	0,00250	10,5
IN80B	1000	1600	2000	0,55	0,55	0,28	5,25	3,28	1,31	1,9	50	80	100	0,00260	11,0
IN90S	1000	1600	2000	0,75	0,75	0,38	7,17	4,48	1,79	2,4	50	80	100	0,00450	14,0
IN90L	1000	1600	2000	1,10	1,10	0,55	10,51	6,57	2,63	3,4	50	80	100	0,00500	16,0
IN100A	1000	1600	2000	1,50	1,50	0,75	14,33	8,96	3,58	4,2	50	80	100	0,01000	21,0
IN100B	1000	1600	2000	1,85	1,85	0,93	17,68	11,05	4,42	5,2	50	80	100	0,01100	23,0
IN112A	1000	1600	2000	2,20	2,20	1,10	21,02	13,14	5,25	5,6	50	80	100	0,01800	37,0
IN132S	1000	1600	2000	3,00	3,00	1,50	28,66	17,91	7,17	7,2	50	80	100	0,03000	43,0
IN132M	1000	1600	2000	4,00	4,00	2,00	38,22	23,89	9,55	9,8	50	80	100	0,04000	52,0
IN132ML	1000	1600	2000	5,50	5,50	2,75	52,55	32,84	13,14	13,0	50	80	100	0,04200	55,0
IN160M	1000	1600	2000	7,50	7,50	3,75	71,66	44,79	17,91	15,0	50	80	100	0,08800	70,0
IN160L	1000	1600	2000	11,00	11,00	5,50	105,01	65,68	26,27	23,5	50	80	100	0,10600	90,0
IN180L	1000	1600	2000	15,00	15,00	7,50	143,31	89,57	35,83	30,00	50	80	100	0,15000	125,0
IN200LA	1000	1600	2000	18,50	18,50	9,25	176,75	110,47	44,19	36,00	50	80	100	0,24000	140,0
IN200LB	1000	1600	2000	22,00	22,00	11,00	210,19	131,37	52,55	43,00	50	80	100	0,28000	160,0

Motori asincroni trifase **doppia polarità** serie DP
 Motori asincroni trifase **doppia polarità autofrenanti** serie AD
 DP series **two-speed** three-phase induction motors
 AD series **two-speed** three-phase induction **brake** motors

2/4 P		2/4 POLI / POLES 3000/1500 rpm - V 400/50 Hz - Unico avvolgimento / Single winding																																			
TIPO TYPE	TIPO TYPE	Potenza Power		rpm	In A	Rend% Eff.%	Cosφ p.f.	Ia In	Ca Cn	Cn Nm	J kgm ²	Peso Weight Kg	TIPO TYPE	DC			AC			DC - S			POS.DC														
		kw	hp											CF Nm	Cicl/h Cycles/h	PB Watt	Peso Weight Kg	CF Nm	Cicl/h Cycles/h	PB Watt	Peso Weight Kg	CF Nm	Cicl/h Cycles/h	PB Watt	Peso Weight Kg	CF Nm	Cicl/h Cycles/h	PB Watt	Peso Weight Kg								
DAH	DP56B	2	0,11	0,15	2751	0,397	53,0	0,76	3,0	1,3	0,38	0,00015	2,7	AD56B	2	1	5500	12	4,0	-	-	-	-	-	-	-	-	-	-	-	-	-	-	-	-	-	
	DP56B	4	0,07	0,10	1376	0,360	42,8	0,66	2,6	1,5	0,49	0,00015	4,4	AD56B	4	1	6500	12	4,0	-	-	-	-	-	-	-	-	-	-	-	-	-	-	-	-	-	
	DP63C	2	0,22	0,30	2861	0,787	59,4	0,68	3,2	1,4	0,73	0,00040	2,7	AD63C	2	4	4500	20	6,0	5	4500	40	6,0	3	4500	18	5,4	7,5	4500	11,5	4,75	5500	11,5	4,75	5500	11,5	4,75
	DP63C	4	0,14	0,20	1435	0,780	49,5	0,52	2,8	1,6	0,93	0,00040	4,4	AD63C	4	4	5500	20	6,0	5	5500	40	6,0	3	5500	18	5,4	7,5	5500	11,5	4,75	7500	11,5	4,75	7500	11,5	4,75
	DP71A	2	0,33	0,45	2865	1,418	51,0	0,66	3,8	1,8	1,10	0,00050	5,9	AD71A	2	4	7500	20	8,0	5	7500	40	8,0	4	7500	18	7,2	7,5	16000	11,5	6,25	16000	11,5	6,25	16000	11,5	6,25
	DP71A	4	0,22	0,30	1439	0,956	57,0	0,58	3,2	1,9	1,46	0,00050	5,9	AD71A	4	4	6000	20	8,0	5	6000	40	8,0	4	6000	18	7,2	7,5	6000	11,5	6,25	6000	11,5	6,25	6000	11,5	6,25
	DP71B	2	0,45	0,60	2822	1,542	55,1	0,77	4,2	1,8	1,52	0,00080	6,3	AD71B	2	4	14500	20	8,0	5	14500	40	8,0	4	14500	18	7,6	7,5	14500	11,5	6,55	14500	11,5	6,55	14500	11,5	6,55
	DP71B	4	0,30	0,40	1407	1,030	59,0	0,71	3,3	1,9	2,04	0,00080	6,3	AD71B	4	4	14500	20	8,0	5	14500	40	8,0	4	14500	18	7,6	7,5	14500	11,5	6,55	14500	11,5	6,55	14500	11,5	6,55
	DP71C	2	0,55	0,75	2775	1,671	57,8	0,82	4,2	1,8	1,89	0,00090	7,5	AD71C	2	4	5500	20	9,0	5	5500	40	9,0	4	5500	18	8,8	7,5	5500	11,5	8,00	5500	11,5	8,00	5500	11,5	8,00
	DP71C	4	0,37	0,50	1416	1,267	61,0	0,69	3,3	1,9	2,50	0,00090	7,5	AD71C	4	4	14000	20	9,0	5	14000	40	9,0	4	14000	18	8,8	7,5	14000	11,5	8,00	14000	11,5	8,00	14000	11,5	8,00
	DP80A	2	0,60	0,80	2864	2,538	49,8	0,69	4,0	2,0	2,00	0,00140	8,7	AD80A	2	8	2700	25	11,0	10	2700	70	11,0	9	2700	25	10,9	15,0	2700	16,0	9,70	2700	16,0	9,70	2700	16,0	9,70
	DP80A	4	0,45	0,60	1437	1,479	61,0	0,72	3,9	1,9	2,99	0,00140	8,7	AD80A	4	8	9000	25	11,0	10	9000	70	11,0	9	9000	25	10,9	15,0	9000	16,0	9,70	9000	16,0	9,70	9000	16,0	9,70
	DP80B	2	0,80	1,20	2843	2,160	68,7	0,78	4,8	2,1	2,69	0,00170	9,9	AD80B	2	8	2700	25	13,0	10	2700	70	13,0	9	2700	25	12,1	15,0	2700	16,0	11,00	2700	16,0	11,00	2700	16,0	11,00
	DP80B	4	0,60	0,90	1411	1,731	68,8	0,73	4,2	2,0	4,06	0,00170	9,9	AD80B	4	8	9000	25	13,0	10	9000	70	13,0	9	9000	25	12,1	15,0	9000	16,0	11,00	9000	16,0	11,00	9000	16,0	11,00
	DP80C	2	1,10	1,50	2866	2,745	65,1	0,89	4,8	1,9	3,67	0,00230	11,2	AD80C	2	8	2500	25	14,0	10	2500	70	14,0	9	2500	25	13,4	15,0	2500	16,0	12,20	2500	16,0	12,20	2500	16,0	12,20
	DP80C	4	0,80	1,10	1343	2,153	65,5	0,82	4,3	1,9	5,69	0,00230	11,2	AD80C	4	8	8500	25	14,0	10	8500	70	14,0	9	8500	25	13,4	15,0	8500	16,0	12,20	8500	16,0	12,20	8500	16,0	12,20
	DP90S	2	1,40	1,91	2857	3,726	67,9	0,80	4,9	2,0	4,68	0,00330	12,5	AD90S	2	16	2500	30	17,0	20	2500	120	17,0	10	2500	25	14,7	30,0	2500	21,0	14,30	2500	21,0	14,30	2500	21,0	14,30
	DP90S	4	1,00	1,36	1428	2,725	70,8	0,75	4,6	1,9	6,69	0,00330	12,5	AD90S	4	16	8500	30	17,0	20	8500	120	17,0	10	8500	25	14,7	30,0	8500	21,0	14,30	8500	21,0	14,30	8500	21,0	14,30
	DP90L	2	1,70	2,30	2837	4,698	67,3	0,78	5,2	2,2	5,79	0,00400	14,0	AD90L	2	16	2300	30	19,0	20	2300	120	19,0	10	2300	25	16,2	30,0	2300	21,0	15,80	2300	21,0	15,80	2300	21,0	15,80
	DP90L	4	1,30	1,80	1413	3,486	70,9	0,76	4,9	2,1	7,34	0,00500	14,0	AD90L	4	16	8000	30	19,0	20	8000	120	19,0	10	8000	25	16,2	30,0	8000	21,0	15,80	8000	21,0	15,80	8000	21,0	15,80
	DP90LB	2	2,20	3,00	2864	5,333	73,0	0,82	5,3	2,1	7,34	0,00500	16,0	AD90LB	2	16	2300	30	21,0	20	2300	120	21,0	10	2300	25	18,2	30,0	2300	21,0	17,80	2300	21,0	17,80	2300	21,0	17,80
	DP90LB	4	1,50	2,00	1435	3,828	74,5	0,76	5,0	2,0	9,99	0,00500	16,0	AD90LB	4	16	7800	30	21,0	20	7800	120	21,0	10	7800	25	18,2	30,0	7800	21,0	17,80	7800	21,0	17,80	7800	21,0	17,80
	DP100A	2	2,40	3,50	2840	5,700	77,0	0,79	5,8	2,3	8,07	0,00750	20,3	AD100A	2	32	1600	40	27,0	40	1600	160	29,0	12	1600	35	23,8	60,0	1600	28,0	23,60	1600	28,0	23,60	1600	28,0	23,60
	DP100A	4	1,80	2,50	1420	4,500	74,0	0,78	5,6	2,1	12,11	0,00750	20,3	AD100A	4	32	6000	40	27,0	40	6000	160	29,0	12	6000	35	23,8	60,0	6000	28,0	23,60	6000	28,0	23,60	6000	28,0	23,60
	DP100B	2	3,30	4,50	2860	7,862	75,9	0,80	6,8	2,4	11,02	0,00850	22,5	AD100B	2	32	1500	40	29,5	40	1500	160	31,5	12	1500	35	26,0	60,0	1500	28,0	25,80	1500	28,0	25,80	1500	28,0	25,80
	DP100B	4	2,50	3,50	1421	5,799	79,8	0,78	6,3	2,2	16,81	0,00850	22,5	AD100B	4	32	5500	40	29,5	40	5500	160	31,5	12	5500	35	26,0	60,0	5500	28,0	25,80	5500	28,0	25,80	5500	28,0	25,80
	DP112A	2	4,50	6,00	2890	10,252	78,2	0,81	6,9	2,3	14,88	0,01300	33,0	AD112A	2	60	800	50	40,0	60	800	300	42,0	13	800	35	26,7	60,0	800	28,0	39,00	800	28,0	39,00	800	28,0	39,00
	DP112A	4	3,30	4,60	1440	7,433	81,7	0,79	6,3	2,1	21,89	0,01300	33,0	AD112A	4	60	3400	50	40,0	60	3400	300	42,0	13	3400	35	26,7	60,0	3400	28,0	39,00	3400	28,0	39,00	3400	28,0	39,00
	DP112B	2	4,50	6,00	1430	10,763	80,0	0,76	6,7	2,0	30,07	0,01600	36,0	AD112B	2	60	3200	50	43,0	60	3200	300	45,0	13	3200	35	26,7	60,0	3200	28,0	42,00	3200	28,0	42,00	3200	28,0	42,00
	DP112B	4	3,30	4,60	2850	7,986	70,0	0,81	7,2	2,1	18,44	0,01600	36,0	AD112B	4	60	750	50	43,0	60	750	300	45,0	13	750	35	26,7	60,0	750	28,0	42,00	750	28,0	42,00	750	28,0	42,00
	DP132S	2	5,50	7,60	2890	13,800	86,0	0,67	7,0	2,4	18,18	0,02400	44,0	AD132S	2	80	350	55	57,0	90	350	500	58,0	17	350	35	48,5	120,0	350	38,0	55,50	350	38,0	55,50	350	38,0	55,50
	DP132S	4	4,50	6,00	1450	10,800	69,5	0,87	6,4	2,2	29,65	0,02400	44,0	AD132S	4	80	900	55	57,0	90	900	500	58,0	17	900	35	48,5	120,0	900	38,0	55,50	900	38,0	55,50	900	38,0	55,50
	DP132M	2	7,50	10,00	2900	18,600	74,0	0,79	7,3	2,4	24,71	0,03300	53,0	AD132M	2	80	350	55	66,0	90	350	500	67,0	17	350	35	57,5	120,0	350	38,0	64,50	350	38,0	64,50	350	38,0	64,50
	DP132M	4	6,00	8,00	1450	15,500	76,0	0,74	6,2	2,4	39,53	0,03300	53,0	AD132M	4	80	850	55	66,0	90	850	500	67,0	17	850	35	57,5	120,0	850	38,0	64,50	850	38,0	64,50	850	38,0	64,50
	DP132ML	2	9,00	12,00	2940	19,600	85,0	0,78	7,3	2,4	29,25	0,03500	53,0	AD132ML	2	80	350	55	66,0	90	350	500	67,0	17	350	35	57,5	120,0	350	38,0	64,50	350	38,0	64,50	350	38,0	64,50
	DP132ML	4	7,00	9,30	1460	14,800	85,0	0,80	6,2	2,4	45,81	0,03500	53,0	AD132ML	4	80	850	55	66,0	90	850	500	67,0	17	850	35	57,5	120,0	850	38,0	64,50	850	38,0	64,50	850	38,0	64,50
	DP160M	2	11,00	15,00	2948	24,000	81,0	0,82	5,6	2,4	36,49	0,06200																									

Motori asincroni trifase **doppia polarità** serie DP

Motori asincroni trifase **doppia polarità autofrenanti** serie AD

DP series **two-speed** three-phase induction motors

AD series **two-speed** three-phase induction **brake** motors

TIPO TYPE		4/8 POLI / POLES 1500/750 rpm - V 400/50 Hz - Unico avvolgimento / Single winding																												
		Potenza Power			rpm	In 400 V A	Rend% Eff.%	Cosφ p.f.	Ia In	Ca Cn	Cn Nm	J kgm²	Peso Weight Kg	DC			AC			DC - S			POS.DC							
		kw	hp	CF Nm										Cicli/h Cycles/h	PB Watt	Peso Weight Kg	CF Nm	Cicli/h Cycles/h	PB Watt	Peso Weight Kg	CF Nm	Cicli/h Cycles/h	PB Watt	Peso Weight Kg	CF Nm	Cicli/h Cycles/h	PB Watt	Peso Weight Kg		
DAH	poli poles																													
DP63C	4	0,09	0,12	1360	0,600	40,0	0,54	3,3	1,0	0,63	0,00090	4,4	4	4	9900	20	6,0	5	9900	40	6,0	3	9900	18	-	7,5	9900	11,5	5,0	
	8	0,04	0,06	660	0,900	30,0	0,21	2,3	1,3	0,58	0,00090	4,4	8	4	27000	20	6,0	5	27000	40	6,0	3	27000	18	-	7,5	27000	11,5	5,0	
DP71B	4	0,18	0,25	1370	0,800	42,9	0,76	3,4	1,1	1,26	0,00180	6,3	4	4	9900	20	8,0	5	9900	40	8,0	4	9900	18	7,6	7,5	9900	11,5	7,0	
	8	0,11	0,15	670	0,900	54,9	0,32	2,4	1,4	1,57	0,00180	6,3	8	4	27000	20	8,0	5	27000	40	8,0	4	27000	18	7,6	7,5	27000	11,5	7,0	
DP71C	4	0,30	0,40	1393	0,830	63,7	0,82	3,5	1,4	2,06	0,00200	7,5	4	4	9000	20	9,0	5	9000	40	9,0	4	9000	18	8,8	7,5	9000	11,5	8,0	
	8	0,15	0,20	677	0,870	40,5	0,62	2,4	1,6	2,12	0,00200	7,5	8	4	25000	20	9,0	5	25000	40	9,0	4	25000	18	8,8	7,5	25000	11,5	8,0	
DP80A	4	0,37	0,50	1434	0,991	69,8	0,77	3,5	1,5	2,47	0,00250	8,7	4	8	8000	25	11,0	10	8000	70	11,0	9	8000	25	10,9	15,0	8000	16,0	9,7	
	8	0,18	0,25	717	1,102	50,0	0,47	2,4	1,6	2,40	0,00250	8,7	8	4	20000	25	11,0	10	20000	70	11,0	9	20000	25	10,9	15,0	20000	16,0	9,7	
DP80B	4	0,55	0,75	1439	1,479	73,4	0,73	3,6	1,6	3,65	0,00280	9,9	4	8	8000	25	15,0	10	8000	70	15,0	9	8000	25	12,1	15,0	8000	16,0	11,0	
	8	0,30	0,40	704	1,760	45,1	0,55	2,5	1,9	4,07	0,00280	9,9	8	4	20000	25	15,0	10	20000	70	15,0	9	20000	25	12,1	15,0	20000	16,0	11,0	
DP80C	4	0,75	1,00	1360	1,760	71,0	0,87	4,0	1,6	5,27	0,00300	10,5	4	8	7500	25	15,6	10	7500	70	15,6	9	7500	25	12,7	15,0	7500	16,0	11,5	
	8	0,37	0,50	670	1,880	51,0	0,56	3,3	1,8	5,28	0,00300	10,5	8	4	19000	25	15,6	10	19000	70	15,6	9	19000	25	12,7	15,0	19000	16,0	11,5	
DP90S	4	0,75	1,00	1422	2,034	68,1	0,78	4,0	1,7	5,04	0,00430	12,5	4	16	9000	30	17,0	20	9000	120	17,0	10	9000	25	16,2	30,0	9000	21,0	14,5	
	8	0,37	0,50	702	1,788	51,9	0,58	3,2	2,0	5,04	0,00430	12,5	8	16	13500	30	17,0	20	13500	120	17,0	10	13500	25	14,7	30,0	13500	21,0	14,5	
DP90L	4	0,90	1,30	1425	2,293	69,9	0,81	4,4	1,8	6,09	0,00550	14,0	4	16	7500	30	19,0	20	7500	120	19,0	10	7500	25	16,2	30,0	7500	21,0	16,0	
	8	0,50	0,70	693	1,983	55,9	0,65	3,5	2,3	6,83	0,00550	14,0	8	16	11500	30	19,0	20	11500	120	19,0	10	11500	25	16,2	30,0	11500	21,0	16,0	
DP90LB	4	1,10	1,50	1434	3,248	69,2	0,71	4,2	1,7	7,33	0,00550	16,5	4	16	7000	30	21,5	20	7000	120	21,5	10	7000	25	18,2	30,0	7000	21,0	18,5	
	8	0,60	0,80	698	2,904	55,2	0,54	3,6	2,1	8,21	0,00550	16,5	8	16	10500	30	21,5	20	10500	120	21,5	10	10500	25	18,2	30,0	10500	21,0	18,5	
DP100A	4	1,40	1,90	1369	3,429	66,8	0,88	4,0	1,8	9,77	0,00770	20,3	4	32	3700	40	27,0	40	3700	160	29,0	12	3700	35	23,8	60,0	3700	28,0	23,6	
	8	0,70	0,90	674	2,506	61,6	0,66	3,3	1,9	9,92	0,00770	20,3	8	32	7700	40	27,0	40	7700	160	29,0	12	7700	35	23,8	60,0	7700	28,0	23,6	
DP100B	4	1,60	2,20	1432	3,456	80,1	0,84	5,0	2,0	10,68	0,00860	22,0	4	32	3500	40	29,0	40	3500	160	31,0	12	3500	35	25,5	60,0	3500	28,0	25,3	
	8	0,90	1,20	692	3,404	66,0	0,58	4,0	1,7	12,43	0,00860	22,0	8	32	7400	40	29,0	40	7400	160	31,0	12	7400	35	25,5	60,0	7400	28,0	25,3	
DP112A	4	1,70	2,40	1461	3,639	79,0	0,85	5,5	1,7	11,12	0,01200	32,0	4	60	3400	50	41,0	60	3400	300	41,0	13	3400	35	35,7	60,0	3400	28,0	38,0	
	8	1,00	1,40	722	3,293	69,0	0,64	4,1	1,9	13,23	0,01200	32,0	8	60	7200	50	41,0	60	7200	300	41,0	13	7200	35	35,7	60,0	7200	28,0	38,0	
DP112B	4	2,20	3,00	1464	4,848	83,0	0,79	5,3	1,5	14,36	0,01500	37,0	4	60	3200	50	46,0	60	3200	300	46,0	13	3200	35	40,7	60,0	3200	28,0	43,0	
	8	1,40	1,90	720	5,040	71,5	0,56	4,0	1,7	18,58	0,01500	37,0	8	60	6800	50	46,0	60	6800	300	46,0	13	6800	35	40,7	60,0	6800	28,0	43,0	
DP132S	4	3,70	5,00	1423	7,282	81,0	0,91	5,0	2,0	24,84	0,03000	46,0	4	80	1600	55	59,0	90	1600	500	60,0	17	1600	35	50,5	120,0	1600	38,0	57,5	
	8	2,20	3,00	723	6,729	76,2	0,62	3,5	2,1	29,07	0,03000	46,0	8	80	3000	55	59,0	90	3000	500	60,0	17	3000	35	50,5	120,0	3000	38,0	57,5	
DP132M	4	5,10	7,00	1440	11,140	80,0	0,83	5,1	1,9	33,84	0,04000	56,0	4	80	1600	55	69,0	90	1600	500	70,0	17	1600	35	60,5	120,0	1600	38,0	67,5	
	8	3,60	4,00	712	8,671	74,0	0,68	3,6	2,0	40,26	0,04000	56,0	8	80	3000	55	69,0	90	3000	500	70,0	17	3000	35	60,5	120,0	3000	38,0	67,5	
DP132ML	4	6,10	8,30	1440	12,000	78,0	0,90	5,3	1,8	41,33	0,05000	58,0	4	80	1600	55	71,0	90	1600	500	72,0	17	1600	35	62,5	120,0	1600	38,0	69,5	
	8	3,60	4,90	710	11,000	78,0	0,66	3,9	1,7	50,00	0,05000	58,0	8	80	3000	55	71,0	90	3000	500	72,0	17	3000	35	62,5	120,0	3000	38,0	69,5	
DP160M	4	7,00	9,50	1430	14,000	83,0	0,87	5,2	2,0	46,77	0,08800	74,0	4	150	850	85	93,0	200	850	600	91,0	30	850	65	81,0	240,0	850	45,0	94,5	
	8	5,00	6,60	710	13,000	78,0	0,71	4,0	2,1	67,28	0,08800	74,0	8	150	1500	85	93,0	200	1500	600	91,0	30	1500	65	81,0	240,0	1500	45,0	94,5	
DP160L	4	10,00	13,50	1430	20,500	86,0	0,82	5,3	2,0	66,81	0,11200	90,0	4	150	850	85	109,0	200	850	600	107,0	30	850	65	81,0	240,0	850	45,0	110,5	
	8	7,00	9,50	710	17,500	78,0	0,74	4,4	2,2	94,20	0,11200	90,0	8	150	1500	85	109,0	200	1500	600	107,0	30	1500	65	81,0	240,0	1500	45,0	110,5	
DP160LB	4	12,00	16,00	1440	24,500	87,0	0,81	5,3	2,0	79,62	0,13000	110,0	4	150	850	85	129,0	200	850	600	127,0	30	850	65	117,0	240,0	850	45,0	130,5	
	8	8,00	10,50	720	20,000	80,0	0,72	4,4	2,2	106,16	0,13000	110,0	8	150	1500	85	129,0	200	1500	600	127,0	30	1500	65	117,0	240,0	1500	45,0	130,5	
DP180L	4	18,50	25,00	1440	34,000	90,0	0,87	6,2	2,0	122,74	0,21000	125,0	4	260	200	100	145,0	400	200	600	144,0	-	-	-	-	-	480,0	200	70,0	145,5
	8	11,00	15,00	720	27,000	83,0	0,71	5,8	1,8	145,97	0,21000	125,0	8	260	200	100	145,0	400	200	600	144,0	-	-	-	-	-	480,0	200	70,0	145,5
DP200L																														

Motori asincroni trifase **doppia polarità** serie DP
 Motori asincroni trifase **doppia polarità autofrenanti** serie AD
DP series two-speed three-phase induction motors
*AD series two-speed three-phase induction **brake** motors*

4/6 P		4/6 POLI / POLES 1500/1000 rpm - V 400/50 Hz - Doppio avvolgimento / Double winding																														
		TIPO TYPE				Potenza Power				In rpm	Rend% Eff.%	Cosφ p.f.	Ia In	Ca Cn	Cn Nm	J kgm²	Peso Weight Kg	DC				AC				DC - S				POS.DC		
DAV	poli poles	kw	hp	TIPO TYPE	TIPO TYPE	TIPO TYPE	TIPO TYPE	CF Nm	Cicli/h Cycles/h									PB Watt	Peso Weight Kg	CF Nm	Cicli/h Cycles/h	PB VA	Peso Weight Kg	CF Nm	Cicli/h Cycles/h	PB Watt	Peso Weight Kg	CF Nm	Cicli/h Cycles/h	PB Watt	Peso Weight Kg	CF Nm
DP71B	4	0,30	0,40	1380	1,100	71,5	0,55	3,4	1,2	2,08	0,00090	6,3	AD71B	4	4	6700	20	8,0	40	8,0	4	6700	18	-	7,5	6700	11,5	-	7,5	6700	11,5	-
DP71C	6	0,20	0,30	870	1,000	72,5	0,40	2,8	1,0	2,20	0,00090	6,3	AD71C	6	4	13500	20	8,0	40	8,0	4	13500	18	-	7,5	13500	11,5	-	7,5	13500	11,5	-
DP80A	4	0,37	0,50	1405	1,118	61,0	0,78	3,4	1,3	2,52	0,00100	7,5	AD80A	4	4	6700	20	9,0	40	9,0	4	6700	18	8,80	7,5	6700	11,5	8,0	7,5	6700	11,5	8,0
DP80B	6	0,22	0,30	926	0,968	50,0	0,66	2,7	1,1	2,27	0,00100	7,5	AD80B	6	4	13500	20	9,0	40	9,0	4	13500	18	8,80	7,5	13500	11,5	8,0	7,5	13500	11,5	8,0
DP90S	4	0,37	0,50	1400	1,300	62,8	0,65	3,8	1,3	2,53	0,00200	8,7	AD90S	4	8	6300	25	11,0	10	6300	70	11,0	9	6300	25	10,90	7,5	6300	16,0	9,7		
DP90L	6	0,25	0,35	900	1,200	49,3	0,61	3,0	1,2	2,65	0,00200	8,7	AD90L	6	8	13500	25	11,0	10	13500	70	11,0	9	13500	25	10,90	7,5	13500	16,0	9,7		
DP100A	4	0,55	0,75	1419	1,628	61,0	0,80	3,8	1,3	3,70	0,00200	9,9	AD100A	4	8	6300	25	13,0	10	6300	70	13,0	9	6300	25	12,10	15,0	6300	16,0	11,0		
DP100B	6	0,45	0,60	913	1,474	57,4	0,77	3,1	1,3	4,71	0,00200	9,9	AD100B	6	8	13500	25	13,0	10	13500	70	13,0	9	13500	25	12,10	15,0	13500	16,0	11,0		
DP112A	4	0,75	1,00	1385	2,079	61,0	0,85	4,2	1,5	5,17	0,00350	12,5	AD112A	4	16	5400	30	17,0	20	5400	120	17,0	10	5400	25	14,70	30,0	5400	21,0	14,5		
DP112B	6	0,50	0,70	900	1,749	55,3	0,75	3,2	1,4	5,31	0,00350	12,5	AD112B	6	16	11000	30	17,0	20	11000	120	17,0	10	11000	25	14,70	30,0	11000	21,0	14,5		
DP132S	4	0,95	1,30	1448	3,200	60,0	0,72	4,5	1,6	6,27	0,00450	14,0	AD132S	4	16	5000	30	19,0	20	5000	120	19,0	10	5000	25	16,20	30,0	5000	21,0	16,0		
DP132M	6	0,60	0,80	938	2,714	51,0	0,63	3,5	1,5	6,11	0,00450	14,0	AD132M	6	16	9000	30	19,0	20	9000	120	19,0	10	9000	25	16,20	30,0	9000	21,0	16,0		
DP160M	4	1,10	1,50	1430	3,363	71,8	0,66	4,5	1,6	7,35	0,00500	16,0	AD160M	4	16	4500	30	21,0	20	4500	120	21,0	10	4500	25	18,20	30,0	4500	21,0	18,0		
DP160L	6	0,75	1,00	930	2,850	62,5	0,61	3,6	1,6	7,70	0,00500	16,0	AD160L	6	16	8000	30	21,0	20	8000	120	21,0	10	8000	25	18,20	30,0	8000	21,0	18,0		
DP180M	4	1,30	1,80	1405	3,176	70,4	0,84	5,3	1,7	8,84	0,00900	19,0	AD180M	4	32	1800	40	25,5	40	1800	160	27,5	12	1800	35	22,50	60,0	1800	28,0	22,3		
DP180L	6	0,90	1,20	908	2,888	61,6	0,73	4,2	1,6	9,47	0,00900	19,0	AD180L	6	32	4500	40	25,5	40	4500	160	27,5	12	4500	35	22,50	60,0	4500	28,0	22,3		
DP200L	4	1,50	2,00	1446	3,408	81,0	0,79	5,4	1,9	9,91	0,01000	22,0	AD200L	4	32	1600	40	29,0	40	1600	160	33,0	12	1600	35	25,50	60,0	1600	28,0	25,3		
	6	1,10	1,50	938	3,315	68,1	0,70	4,4	1,5	11,20	0,01000	22,0		6	32	4000	40	29,0	40	4000	160	33,0	12	4000	35	25,50	60,0	4000	28,0	25,3		
	4	1,80	2,50	1459	4,897	71,8	0,74	6,2	1,8	11,79	0,01500	32,0		4	60	1500	50	41,0	60	1500	300	41,0	13	1500	35	35,70	60,0	1500	28,0	38,0		
	6	1,30	1,80	961	3,735	72,7	0,69	4,8	1,7	12,92	0,01500	32,0		6	60	3600	50	41,0	60	3600	300	41,0	13	3600	35	35,70	60,0	3600	28,0	38,0		
	4	2,60	3,50	1469	6,844	78,6	0,70	5,5	1,6	16,91	0,01600	38,0		4	60	1500	50	45,0	60	1500	300	47,0	13	1500	35	41,73	60,0	1500	28,0	44,0		
	6	1,80	2,50	973	4,683	76,0	0,73	4,0	1,4	17,67	0,01600	38,0		6	60	3600	50	45,0	60	3600	300	47,0	13	3600	35	41,73	60,0	3600	28,0	44,0		
	4	3,70	5,00	1442	7,872	81,3	0,84	5,8	1,9	24,51	0,03000	44,0		4	80	540	55	57,0	90	540	500	58,0	17	540	35	48,50	120,0	540	38,0	55,5		
	6	2,80	3,80	964	7,012	77,6	0,74	4,5	1,7	27,75	0,03000	44,0		6	80	900	55	57,0	90	900	500	58,0	17	900	35	48,50	120,0	900	38,0	55,5		
	4	5,50	7,50	1450	12,000	83,0	0,80	6,0	2,0	36,24	0,03300	52,0		4	80	540	55	65,0	90	540	500	66,0	17	540	35	56,50	120,0	540	38,0	63,5		
	6	4,00	5,50	950	10,000	80,0	0,72	5,0	2,0	40,23	0,03300	52,0		6	80	900	55	65,0	90	900	500	66,0	17	900	35	56,50	120,0	900	38,0	63,5		
	4	7,50	10,00	1450	15,500	86,0	0,81	6,2	1,8	49,42	0,09000	80,0		4	150	450	85	93,0	200	450	600	98,0	30	450	65	81,00	240,0	450	45,0	100,5		
	6	4,80	6,50	950	11,000	81,0	0,78	5,5	1,4	48,27	0,09000	80,0		6	150	800	85	93,0	200	800	600	98,0	30	800	65	81,00	240,0	800	45,0	100,5		
	4	9,50	13,00	1430	19,000	87,0	0,83	6,5	2,0	63,47	0,11000	90,0		4	150	450	85	109,0	200	450	600	107,0	30	450	65	97,00	240,0	450	45,0	110,5		
	6	6,60	9,00	940	15,000	82,0	0,78	5,0	1,4	67,08	0,11000	90,0		6	150	800	85	109,0	200	800	600	107,0	30	800	65	97,00	240,0	800	45,0	110,5		
	4	11,00	15,00	1430	22,000	87,0	0,83	6,5	2,0	73,49	0,13000	110,0		4	150	450	85	129,0	200	450	600	127,0	30	450	65	117,00	240,0	450	45,0	130,5		
	6	7,50	10,00	940	17,000	82,0	0,78	5,0	1,4	76,23	0,13000	110,0		6	150	800	85	129,0	200	800	600	127,0	30	800	65	117,00	240,0	800	45,0	130,5		
	4	12,50	15,00	1420	24,000	88,0	0,86	6,8	1,8	84,10	0,15000	115,0		4	260	200	100	134,0	400	200	600	134,0	-	-	450	65	117,00	240,0	450	45,0	130,5	
	6	9,60	13,00	940	20,000	85,0	0,82	5,8	1,4	97,57	0,15000	115,0		6	260	200	100	134,0	400	200	600	134,0	-	-	450	65	117,00	240,0	450	45,0	130,5	
	4	15,00	17,00	1420	28,000	91,0	0,85	7,0	1,7	100,92	0,17000	130,0		4	260	200	100	149,0	400	200	600	149,0	-	-	450	65	117,00	240,0	450	45,0	130,5	
	6	11,00	15,00	930	23,000	86,0	0,80	5,8	1,4	113,01	0,17000	130,0		6	260	200	100	149,0	400	200	600	149,0	-	-	450	65	117,00	240,0	450	45,0	130,5	
	4	22,00	30,00	1420	40,000	91,0	0,87	7,0	1,6	148,02	0,18000	150,0		4	400	100	169,0	400	100	600	169,0	-	-	450	65	117,00	240,0	450	45,0	130,5		
	6	13,50	18,00	940	28,000	86,0	0,81	6,0	1,4	137,21	0,18000	150,0		6	400	100	169,0	400	100	600	169,0	-	-	450	65	117,00	240,0	450	45,0	130,5		

Motori asincroni trifase **doppia polarità** serie DP

Motori asincroni trifase **doppia polarità autofrenanti** serie AD

DP series **two-speed** three-phase induction motors

AD series **two-speed** three-phase induction **brake** motors

4/6 P		4/6 POLI / POLES 1500/1000 rpm - V 400/50 Hz - Unico avvolgimento PAM / PAM single winding																													
		TIPO TYPE		Potenza Power		rpm	In 400 V A	Rend% Eff.%	Cos ϕ p.f.	Ia In	Ca Cn	Cn Nm	J kgm ²	Peso Weight Kg	TIPO TYPE	DC			AC			DC - S			POS.DC						
		PAM	poli poles	kw	hp											CF Nm	Cicli/h Cycles/h	PB Watt	Peso Weight Kg	CF Nm	Cicli/h Cycles/h	PB VA	Peso Weight Kg	CF Nm	Cicli/h Cycles/h	PB Watt	Peso Weight Kg	CF Nm	Cicli/h Cycles/h	PB Watt	Peso Weight Kg
DP71A	4	0,25	0,34	1380	1,10	71,5	0,46	3,4	1,2	1,73	0,00090	6,3	AD71B	4	4	6700	20	8,0	5	6700	40	8,0	4	6700	18	-	7,5	6700	11,5	-	
DP71B	6	0,15	0,20	870	1,00	72,5	0,30	2,8	1,0	1,65	0,00090	6,3	AD71C	6	4	13500	20	8,0	5	13500	40	8,0	4	13500	18	-	7,5	13500	11,5	-	
DP80A	4	0,37	0,50	1380	1,15	63,2	0,74	3,4	1,3	2,56	0,00100	7,5	AD80A	4	4	6700	20	9,0	5	6700	40	9,0	4	6700	18	8,80	7,5	6700	11,5	8,0	
DP80B	6	0,22	0,30	880	1,02	53,4	0,59	2,7	1,1	2,39	0,00100	7,5	AD80B	6	4	13500	20	9,0	5	13500	40	9,0	4	13500	18	8,80	7,5	13500	11,5	8,0	
DP90A	4	0,50	0,68	1400	1,50	60,0	0,80	3,8	1,3	3,41	0,00200	8,7	AD90A	4	8	6300	25	11,0	10	6300	70	11,0	9	6300	25	10,90	7,5	6300	16,0	9,7	
DP90B	6	0,37	0,50	900	1,60	49,3	0,68	3,0	1,2	3,93	0,00200	8,7	AD90B	6	8	13500	25	11,0	10	13500	70	11,0	9	13500	25	10,90	15,0	13500	16,0	9,7	
DP90C	4	0,66	0,90	1410	1,80	64,0	0,83	3,8	1,3	4,47	0,00200	9,9	AD90C	4	8	6300	25	13,0	10	6300	70	13,0	9	6300	25	12,10	15,0	6300	16,0	11,0	
DP90D	6	0,48	0,65	910	1,70	57,4	0,71	3,1	1,3	5,04	0,00200	9,9	AD90D	6	8	13500	25	13,0	10	13500	70	13,0	9	13500	25	12,10	15,0	13500	16,0	11,0	
DP90E	4	0,95	1,30	1420	2,30	73,0	0,82	4,2	1,5	6,39	0,00350	12,5	AD90E	4	16	5400	30	17,0	20	5400	120	17,0	10	5400	25	14,70	30,0	5400	21,0	14,5	
DP90F	6	0,60	0,82	920	2,00	60,0	0,72	3,2	1,4	6,23	0,00350	12,5	AD90F	6	16	11000	30	17,0	20	11000	120	17,0	10	11000	25	14,70	30,0	11000	21,0	14,5	
DP90G	4	1,30	1,77	1430	3,10	74,0	0,82	4,5	1,6	8,69	0,00450	14,0	AD90G	4	16	5000	30	19,0	20	5000	120	19,0	10	5000	25	16,20	30,0	5000	21,0	16,0	
DP90H	6	0,95	1,29	930	2,90	62,0	0,76	3,5	1,5	9,76	0,00450	14,0	AD90H	6	16	9000	30	19,0	20	9000	120	19,0	10	9000	25	16,20	30,0	9000	21,0	16,0	
DP90I	4	1,50	2,00	1435	4,24	74,0	0,69	4,5	1,6	9,99	0,00500	16,0	AD90I	4	16	4500	30	21,0	20	4500	120	21,0	10	4500	25	18,20	30,0	4500	21,0	18,0	
DP90J	6	1,10	1,50	924	3,08	67,0	0,77	3,6	1,6	11,37	0,00500	16,0	AD90J	6	16	8000	30	21,0	20	8000	120	21,0	10	8000	25	18,20	30,0	8000	21,0	18,0	
DP100A	4	1,50	2,00	1430	3,50	75,0	0,83	5,3	1,7	10,02	0,00900	19,0	AD100A	4	32	1800	40	25,5	40	1800	160	27,5	12	1800	35	22,50	60,0	1800	28,0	22,3	
DP100B	6	1,10	1,50	940	3,10	63,0	0,81	4,2	1,6	11,18	0,00900	19,0	AD100B	6	32	4500	40	25,5	40	4500	160	27,5	12	4500	35	22,50	60,0	4500	28,0	22,3	
DP100C	4	2,20	3,00	1430	5,00	77,0	0,83	5,4	1,9	14,70	0,01000	22,0	AD100C	4	32	1600	40	29,0	40	1600	160	33,0	12	1600	35	25,50	60,0	1600	28,0	25,3	
DP100D	6	1,50	2,00	940	4,20	71,0	0,81	4,4	1,5	15,25	0,01000	22,0	AD100D	6	32	4000	40	29,0	40	4000	160	33,0	12	4000	35	25,50	60,0	4000	28,0	25,3	
DP112A	4	3,00	4,00	1450	7,40	77,0	0,84	6,2	1,8	19,77	0,01500	32,0	AD112A	4	60	1500	50	41,0	60	1500	300	41,0	13	1500	35	35,70	60,0	1500	28,0	38,0	
DP112B	6	1,85	2,50	940	5,00	65,0	0,82	4,8	1,7	18,80	0,01500	32,0	AD112B	6	60	3600	50	41,0	60	3600	300	41,0	13	3600	35	35,70	60,0	3600	28,0	38,0	
DP112C	4	4,00	5,50	1440	8,70	79,0	0,84	5,5	1,6	26,54	0,01600	38,0	AD112C	4	60	1500	50	45,0	60	1500	300	47,0	13	1500	35	41,73	60,0	1500	28,0	44,0	
DP112D	6	2,20	3,00	950	5,20	74,0	0,83	4,0	1,4	22,13	0,01600	38,0	AD112D	6	60	3600	50	45,0	60	3600	300	47,0	13	3600	35	41,73	60,0	3600	28,0	44,0	
DP132S	4	4,40	6,00	1430	10,00	80,0	0,85	5,8	1,9	31,40	0,03000	44,0	AD132S	4	80	540	55	57,0	90	540	500	58,0	17	540	35	48,50	120,0	540	38,0	55,5	
DP132M	6	3,30	4,40	940	8,00	77,6	0,82	4,5	1,7	30,49	0,03000	44,0	AD132M	6	80	900	55	57,0	90	900	500	58,0	17	900	35	48,50	120,0	900	38,0	55,5	
DP160M	4	6,00	8,16	1450	12,00	83,0	0,87	6,0	2,0	39,53	0,03300	52,0	AD160M	4	80	540	55	65,0	90	540	500	66,0	17	540	35	56,50	120,0	540	38,0	63,5	
DP160L	6	3,70	5,03	950	8,00	80,0	0,84	5,0	2,0	37,21	0,03300	52,0	AD160L	6	80	900	55	65,0	90	900	500	66,0	17	900	35	56,50	120,0	900	38,0	63,5	
DP180M	4	9,50	12,50	1450	19,00	84,0	0,86	6,2	1,8	59,30	0,09000	80,0	AD180M	4	150	450	85	93,0	200	450	600	98,0	30	450	65	81,00	240,0	450	45,0	100,5	
DP180L	6	6,60	8,80	950	15,00	84,0	0,82	5,5	1,4	60,34	0,09000	80,0	AD180L	6	150	800	85	93,0	200	800	600	98,0	30	800	65	81,00	240,0	800	45,0	100,5	
DP200L	4	11,00	14,96	1430	22,00	85,0	0,85	6,5	2,0	73,49	0,11000	90,0	AD200L	4	150	450	85	109,0	200	450	600	114,0	30	450	65	97,00	240,0	450	45,0	110,5	
DP200M	6	7,50	10,20	940	16,00	82,0	0,83	5,0	1,4	76,23	0,11000	90,0	AD200M	6	150	800	85	109,0	200	800	600	114,0	30	800	65	97,00	240,0	800	45,0	110,5	
DP200S	4	15,00	20,40	1410	29,00	88,0	0,85	6,8	1,8	101,64	0,15000	115,0	AD200S	4	260	200	100	134,0	400	200	600	134,0	-	-	-	-	-	480,0	200	70,0	135,5
DP200T	6	10,00	13,60	950	21,00	83,0	0,83	5,8	1,4	100,57	0,15000	115,0	AD200T	6	260	200	100	134,0	400	200	600	134,0	-	-	-	-	-	480,0	200	70,0	135,5
DP200U	4	18,50	25,16	1420	34,00	90,0	0,87	7,0	1,7	124,47	0,17000	130,0	AD200U	4	260	200	100	149,0	400	200	600	149,0	-	-	-	-	-	480,0	200	70,0	150,5
DP200V	6	13,00	17,68	940	26,00	85,0	0,85	5,8	1,4	132,13	0,17000	130,0	AD200V	6	260	200	100	149,0	400	200	600	149,0	-	-	-	-	-	480,0	200	70,0	150,5
DP200W	4	25,00	34,00	1460	48,00	90,0	0,84	7,0	1,6	163,60	0,18000	150,0	AD200W	4	400	100	100	169,0	400	100	600	169,0	-	-	-	-	-	480,0	100	70,0	170,5
DP200X	6	15,00	20,40	910	32,00	86,0	0,79	6,0	1,4	157,49	0,18000	150,0	AD200X	6	400	100	100	169,0	400	100	600	169,0	-	-	-	-	-	480,0	100	70,0	170,5

Motori asincroni trifase **doppia polarità** serie DP
 Motori asincroni trifase **doppia polarità autofrenanti** serie AD
 DP series **two-speed** three-phase induction motors
 AD series **two-speed** three-phase induction **brake** motors

6/8 P																															
6/8 POLI / POLES 1000/750 rpm - V 400/50 Hz - Doppio avvolgimento / Double winding																															
TIPO TYPE	Potenza Power		rpm	In 400 V A	Rend% Eff.%	Cosφ p.f.	Ia In	Ca Cn	Cn Nm	J kgm ²	Peso Weight Kg	TIPO TYPE	DC			AC			DC - S			POS.DC									
	DAV	kw											hp	CF	Cicli/h Cycles/h	Peso Weight Kg	PB	Watt	VA	CF	Cicli/h Cycles/h	PB	Watt	CF	Cicli/h Cycles/h	PB	Watt	CF	Cicli/h Cycles/h	PB	Watt
	6	0,07	0,10	890	0,500	26,0	0,78	2,2	1,8	0,75	0,00060	AD63C	6	4	4500	20	6,0	40	40	7,0	3	4500	18	5,7	7,5	4500	11,5	4,8			
DP63C	8	0,03	0,05	660	0,400	34,0	0,32	1,8	1,8	0,43	0,00060		8	4	5500	20	6,0	40	40	7,0	3	5500	18	5,7	7,5	5500	11,5	4,8			
	6	0,18	0,25	900	0,900	47,0	0,61	2,3	1,9	1,91	0,00100	AD71C	6	4	5500	20	8,0	5	40	40	8,4	4	5500	18	7,9	7,5	5500	11,5	7,6		
DP71C	8	0,09	0,12	670	0,800	36,1	0,45	1,9	1,9	1,28	0,00100		8	4	14000	20	8,0	5	40	40	8,4	4	14000	18	7,9	7,5	14000	11,5	7,6		
	6	0,20	0,28	963	0,880	50,0	0,66	2,5	2,0	2,00	0,00220	AD80A	6	8	2700	25	10,7	10	70	70	11,0	9	2700	25	10,9	15,0	2700	16,0	10,7		
DP80A	8	0,11	0,15	718	0,703	41,0	0,55	2,0	2,0	1,50	0,00220		8	8	9000	25	10,7	10	70	70	11,0	9	9000	25	10,9	15,0	9000	16,0	10,7		
	6	0,37	0,50	900	1,800	53,0	0,56	3,5	2,0	3,93	0,00250	AD80B	6	8	2500	25	13,0	10	70	70	12,2	9	2500	25	12,1	15,0	2500	16,0	13,0		
DP80B	8	0,25	0,35	670	1,400	44,0	0,59	2,4	1,5	3,56	0,00250		8	8	8500	25	13,0	10	70	70	12,2	9	8500	25	12,1	15,0	8500	16,0	13,0		
	6	0,37	0,50	920	1,600	54,0	0,62	3,4	2,2	3,84	0,00360	AD90S	6	16	2500	30	15,5	20	120	120	17,0	10	2500	25	14,7	30,0	2500	21,0	15,5		
DP90S	8	0,25	0,35	690	1,300	46,0	0,60	2,2	1,7	3,46	0,00360		8	16	8500	30	15,5	20	120	120	17,0	10	8500	25	14,7	30,0	8500	21,0	15,5		
	6	0,55	0,75	920	2,100	48,6	0,78	3,4	2,1	5,71	0,00450	AD90L	6	16	2300	30	17,0	20	120	120	18,0	10	2300	25	16,2	30,0	2300	21,0	14,6		
DP90L	8	0,37	0,50	690	1,800	55,3	0,54	2,2	2,0	5,12	0,00450		8	16	8000	30	17,0	20	120	120	18,0	10	8000	25	16,2	30,0	8000	21,0	14,6		
	6	0,75	1,00	946	2,387	63,8	0,71	3,6	3,6	7,60	0,00500	AD90LB	6	16	2300	30	21,0	20	120	120	22,0	10	2300	25	20,2	30,0	2300	21,0	16,6		
DP90LB	8	0,55	0,75	691	2,164	57,0	0,64	2,3	2,3	7,60	0,00500		8	16	7800	30	21,0	20	120	120	22,0	10	7800	25	20,2	30,0	7800	21,0	16,6		
	6	0,75	1,00	930	2,800	68,0	0,57	3,0	1,8	7,70	0,00900	AD100A	6	32	1600	40	23,0	40	160	160	25,5	12	1600	35	22,5	60,0	1600	28,0	23,0		
DP100A	8	0,55	0,75	700	2,100	43,0	0,88	2,1	1,6	7,51	0,00900		8	32	6000	40	23,0	40	160	160	25,5	12	6000	35	22,5	60,0	6000	28,0	23,0		
	6	0,90	1,30	940	3,200	71,0	0,57	2,6	1,9	9,15	0,01000	AD100B	6	32	1500	40	26,0	40	150	150	29,0	12	1500	35	25,5	60,0	1500	28,0	25,0		
DP100B	8	0,75	1,00	710	2,800	46,0	0,84	1,9	1,7	10,09	0,01000		8	32	5500	40	26,0	40	150	150	29,0	12	5500	35	25,5	60,0	5500	28,0	25,0		
	6	1,20	1,70	940	4,000	44,1	0,98	3,6	2,1	12,20	0,01500	AD112A	6	60	1200	50	38,0	60	1200	300	41,0	13	1200	35	35,7	60,0	1200	28,0	39,0		
DP112A	8	0,90	1,30	710	3,500	42,1	0,88	2,4	1,9	12,11	0,01500		8	60	3400	50	38,0	60	3400	300	41,0	13	3400	35	35,7	60,0	3400	28,0	39,0		
	6	2,20	3,00	971	5,675	78,0	0,72	4,4	1,9	21,60	0,03000	AD132S	6	60	900	55	54,0	90	500	500	60,0	17	900	35	49,5	120,0	900	38,0	57,0		
DP132S	8	1,30	1,80	724	4,433	67,0	0,63	3,5	1,4	17,20	0,03000		8	60	1600	55	54,0	90	500	60,0	17	1600	35	49,5	120,0	1600	38,0	57,0			
	6	3,00	4,00	960	7,000	80,0	0,77	5,0	2,0	29,86	0,04200	AD132M	6	80	900	55	64,0	90	500	500	69,0	17	900	35	60,0	120,0	900	38,0	67,0		
DP132M	8	1,50	2,00	715	5,000	70,0	0,62	4,0	1,8	20,04	0,04200		8	80	1600	55	64,0	90	500	69,0	17	1600	35	60,0	120,0	1600	38,0	67,0			
	6	5,50	7,30	960	12,500	81,0	0,78	5,6	2,1	54,74	0,08800	AD160M	6	150	800	85	84,0	200	600	600	87,0	30	800	65	75,0	240,0	800	45,0	92,0		
DP160M	8	2,50	3,30	730	7,000	72,0	0,72	4,5	2,1	32,72	0,08800		8	150	1500	85	84,0	200	600	87,0	30	1500	65	75,0	240,0	1500	45,0	92,0			
	6	7,50	10,00	970	15,500	82,0	0,85	5,8	2,0	73,87	0,10600	AD160L	6	150	600	85	104,0	200	600	600	107,0	30	600	65	95,0	240,0	600	45,0	112,0		
DP160L	8	4,00	5,30	720	9,200	73,0	0,86	4,5	2,0	53,08	0,10600		8	150	1000	85	104,0	200	600	107,0	30	1000	65	95,0	240,0	1000	45,0	112,0			
	6	11,00	15,00	930	23,000	86,0	0,80	5,8	1,4	113,01	0,17000	AD180L	6	260	200	100	150,0	400	200	600	149,0	-	-	-	-	-	480,0	200	70,0	150,5	
DP180L	8	5,50	7,50	725	25,000	86,0	0,37	5,0	2,0	72,48	0,17000		8	260	200	100	150,0	400	200	600	149,0	-	-	-	-	-	480,0	200	70,0	150,5	
	6	13,50	18,00	940	28,000	86,0	0,81	6,0	1,4	137,21	0,18000	AD200L	6	400	100	100	170,0	400	100	600	169,0	-	-	-	-	-	-	480,0	100	70,0	170,5
DP200L	8	7,50	10,00	725	33,000	87,0	0,38	5,0	2,0	98,84	0,18000		8	400	100	100	170,0	400	100	600	169,0	-	-	-	-	-	480,0	100	70,0	170,5	

Motori asincroni trifase **doppia polarità** serie DP
 Motori asincroni trifase **doppia polarità autofrenanti** serie AD
 DP series **two-speed** three-phase induction motors
 AD series **two-speed** three-phase induction **brake** motors

2/6 P		2/6 POLI / POLES 3000/1000 rpm - V 400/50 Hz - Doppio avvolgimento / Double winding																													
		TIPO TYPE			Potenza Power		rpm	In 400 V A	Rend% Eff.%	Cosφ p.f.	Ia In Cn	Ca Cn	Cn Nm	J kgm²	Peso Weight Kg	DC			AC			DC - S			POS.DC						
DAV	poli poles	kw	hp	CF Nm	Cicl/h Cycles/h	PB Watt										Peso Weight Kg	CF Nm	Cicl/h Cycles/h	PB VA	Peso Weight Kg	CF Nm	Cicl/h Cycles/h	PB Watt	Peso Weight Kg	CF Nm	Cicl/h Cycles/h	PB Watt	Peso Weight Kg	CF Nm	Cicl/h Cycles/h	PB Watt
DP63C	2	0,18	0,25	2760	0,800	58,0	0,56	3,0	1,8	0,62	0,00040	4,5	AD63C	2	4	2800	20	6,1	5	2800	40	6,1	3	2800	18	5,8	7,5	2800	11,5	4,8	
DP71C	6	0,09	0,12	770	0,700	32,5	0,57	1,3	1,5	1,12	0,00040	4,5		6	4	12000	20	6,1	5	12000	40	6,1	3	12000	18	5,8	7,5	12000	11,5	4,8	
DP80A	2	0,25	0,35	2800	0,900	63,0	0,64	3,2	1,9	0,85	0,00090	6,3	AD71C	2	4	2700	20	8,0	5	2700	40	8,0	4	2700	18	7,6	7,5	2700	11,5	7,3	
DP80B	6	0,15	0,20	760	0,850	46,0	0,55	1,4	1,6	1,89	0,00090	6,3		6	4	11000	20	8,0	5	11000	40	8,0	4	11000	18	7,6	7,5	11000	11,5	7,3	
DP90S	2	0,55	0,75	2800	1,400	74,8	0,76	3,8	2,0	1,88	0,00140	8,7	AD80A	2	8	1800	25	11,0	10	1800	70	11,0	9	1800	25	10,9	15,0	1800	16,0	9,7	
DP90L	6	0,20	0,30	770	1,200	39,5	0,61	1,5	1,6	2,48	0,00140	8,7		6	8	13500	25	11,0	10	13500	70	11,0	9	13500	25	10,9	15,0	13500	16,0	9,7	
DP90LB	2	0,75	1,00	2895	1,631	92,0	0,72	4,1	2,2	2,48	0,00170	9,9	AD80B	2	8	1800	25	13,0	10	1800	70	13,0	9	1800	25	11,2	15,0	1800	16,0	11,0	
DP100A	6	0,30	0,40	940	1,233	52,0	0,68	1,6	2,0	3,05	0,00170	9,9		6	8	13500	25	13,0	10	13500	70	13,0	9	13500	25	11,2	15,0	13500	16,0	11,0	
DP100B	2	1,00	1,40	2705	2,724	58,0	0,91	4,4	2,1	3,53	0,00330	12,5	AD90S	2	16	1600	30	17,0	20	1600	120	17,0	10	1600	25	14,7	30,0	1600	21,0	15,0	
DP112A	6	0,48	0,65	920	1,664	60,0	0,69	1,8	2,1	4,98	0,00330	12,5		6	16	13500	30	17,0	20	13500	120	17,0	10	13500	25	14,7	30,0	13500	21,0	15,0	
DP132S	2	1,35	1,80	2849	3,169	72,7	0,85	5,1	2,3	4,53	0,00450	14,0	AD90L	2	16	1600	30	19,0	20	1600	120	19,0	10	1600	25	16,2	30,0	1600	21,0	16,5	
DP132M	6	0,65	0,90	922	2,169	62,4	0,69	1,9	2,0	6,74	0,00450	14,0		6	16	12000	30	19,0	20	12000	120	19,0	10	12000	25	16,2	30,0	12000	21,0	16,5	
DP160M	2	1,80	2,50	2850	4,300	73,0	0,83	5,7	2,0	6,03	0,00500	16,0	AD90LB	2	16	1600	30	21,0	20	1600	120	21,0	10	1600	25	18,2	30,0	1600	21,0	18,5	
DP160L	6	0,90	1,20	860	3,100	64,0	0,66	2,1	2,0	10,00	0,00500	16,0		6	16	11000	30	21,0	20	11000	120	21,0	10	11000	25	18,2	30,0	11000	21,0	18,5	
DP180M	2	1,80	2,50	2877	4,120	71,0	0,89	5,5	2,2	5,98	0,00900	19,0	AD100A	2	32	1600	40	25,5	40	1600	160	27,5	12	1600	35	22,5	60,0	1600	28,0	23,0	
DP180L	6	0,90	1,20	937	2,660	69,0	0,71	1,9	2,1	9,18	0,00900	19,0		6	32	13000	40	25,5	40	13000	160	27,5	12	13000	35	22,5	60,0	13000	28,0	23,0	
DP200L	2	2,20	3,00	2780	5,073	66,0	0,95	6,4	2,3	7,56	0,01000	22,0	AD100B	2	32	900	40	29,0	40	900	160	31,0	12	900	35	25,5	60,0	900	28,0	26,0	
DP200L	6	1,10	1,50	920	3,415	65,2	0,71	2,0	2,1	11,42	0,01000	22,0		6	32	13000	40	29,0	40	13000	160	31,0	12	13000	35	25,5	60,0	13000	28,0	26,0	
DP112A	2	3,00	4,00	2900	6,800	74,0	0,86	6,7	2,4	9,88	0,01500	32,0	AD112A	2	60	900	50	41,0	60	900	300	41,0	13	900	35	35,7	60,0	900	28,0	39,0	
DP132S	6	1,50	2,00	910	4,600	53,0	0,89	2,1	2,0	15,75	0,01500	32,0		6	60	7700	50	41,0	60	7700	300	41,0	13	7700	35	35,7	60,0	7700	28,0	39,0	
DP132M	2	4,00	5,40	2940	12,000	70,0	0,69	7,0	2,6	13,00	0,03000	44,0	AD132S	2	80	300	55	57,0	90	300	500	58,0	13	300	35	58,5	120,0	300	38,0	56,0	
DP160M	6	1,80	2,40	900	6,500	64,0	0,63	2,2	2,0	19,11	0,03000	44,0		6	80	1500	55	57,0	90	1500	500	58,0	13	1500	35	58,5	120,0	1500	38,0	56,0	
DP160L	2	5,90	8,00	2934	12,630	79,0	0,85	7,2	2,8	19,21	0,04000	53,0	AD132M	2	80	300	55	66,0	90	300	500	67,0	17	300	35	57,5	120,0	300	38,0	65,0	
DP180M	6	2,60	3,50	969	6,815	80,0	0,69	2,6	2,0	25,64	0,04000	53,0		6	80	1500	55	66,0	90	1500	500	67,0	17	1500	35	57,5	120,0	1500	38,0	65,0	
DP180L	2	7,50	10,00	2900	19,000	78,0	0,73	7,0	2,6	24,71	0,08800	70,0	AD160M	2	150	300	85	108,0	200	300	600	106,0	30	300	65	95,0	240,0	300	45,0	91,0	
DP200L	6	3,00	4,00	960	12,500	72,0	0,48	5,6	2,1	29,86	0,08800	70,0		6	150	800	85	108,0	200	800	106,0	30	800	65	95,0	240,0	800	45,0	91,0		
DP200L	2	11,00	15,00	2900	24,000	82,0	0,81	7,0	2,8	36,24	0,10600	90,0	AD160L	2	150	300	85	119,0	200	300	600	117,0	30	300	65	106,0	240,0	300	45,0	101,0	
DP180M	6	7,50	10,00	970	15,500	82,0	0,85	5,8	2,3	73,87	0,10600	90,0		6	150	600	85	119,0	200	600	117,0	30	600	65	106,0	240,0	600	45,0	101,0		
DP180L	2	15,00	20,00	2920	36,000	85,0	0,71	6,2	2,6	49,08	0,13000	115,0	AD180M	2	260	200	100	134,0	400	200	600	134,0	-	-	-	-	-	-	-	-	135,5
DP180L	6	9,60	13,00	940	20,000	85,0	0,82	5,8	1,4	97,57	0,13000	115,0		6	260	200	100	134,0	400	200	600	134,0	-	-	-	-	-	-	-	-	135,5
DP200L	2	18,50	25,00	2920	39,000	87,0	0,79	6,3	2,2	60,53	0,15000	130,0	AD180L	2	260	200	100	149,0	400	200	600	149,0	-	-	-	-	-	-	-	-	150,5
DP200L	6	11,00	15,00	930	23,000	86,0	0,80	5,8	1,4	113,01	0,15000	130,0		6	260	200	100	149,0	400	200	600	149,0	-	-	-	-	-	-	-	-	150,5
DP200L	2	25,00	35,00	2900	55,000	88,0	0,75	7,0	2,5	82,36	0,20000	150,0	AD200L	2	400	100	100	169,0	400	100	600	169,0	-	-	-	-	-	-	-	-	170,5
DP200L	6	13,50	18,00	940	28,000	86,0	0,81	6,0	1,4	137,21	0,20000	150,0		6	400	100	100	169,0	400	100	600	169,0	-	-	-	-	-	-	-	-	170,5

Motori asincroni trifase **doppia polarità** serie DP
 Motori asincroni trifase **doppia polarità autofrenanti** serie AD
 DP series **two-speed** three-phase induction motors
 AD series **two-speed** three-phase induction **brake** motors

2/8 P		2/8 POLI / POLES 3000/750 rpm - V 400/50 Hz - Doppio avvolgimento / Double winding																														
		TIPO TYPE		Potenza Power				rpm	In 400 V A	Rend% Eff.%	Cosφ p.f.	Ia In	Ca Cn	Cn Nm	J kgm ²	Peso Weight Kg	DC				AC				DC - S				POS.DC			
		DAV	poli poles	kw	hp	CF Nm	Cicli/h Cycles/h										PB Watt	Peso Weight Kg	CF Nm	Cicli/h Cycles/h	PB Watt	Peso Weight Kg	CF Nm	Cicli/h Cycles/h	PB Watt	Peso Weight Kg	CF Nm	Cicli/h Cycles/h	PB Watt	Peso Weight Kg	CF Nm	Cicli/h Cycles/h
DP63C	2	0,18	0,25	2780	0,800	55,0	0,59	3,5	1,1	0,62	0,00040	4,4	AD63C	2	4	2250	20	6,0	5	2250	40	6,0	3	2250	18	5,4	7,5	2250	11,5	5,4		
DP71C	2	0,30	0,40	2847	0,958	52,0	0,87	4,1	1,1	1,01	0,00080	6,3	AD71C	2	4	2700	20	8,0	5	2700	40	8,0	4	2700	18	7,6	7,5	2700	11,5	7,3		
DP80A	2	0,55	0,75	2800	1,800	74,7	0,59	4,2	1,4	1,88	0,00140	8,7	AD80A	2	8	1800	25	11,0	10	1800	70	11,0	9	1800	25	10,9	15,0	1800	16,0	10,0		
DP80B	2	0,75	1,00	2813	1,966	63,0	0,88	4,5	1,3	2,55	0,00170	9,9	AD80B	2	8	1800	25	13,0	10	1800	70	13,0	9	1800	25	12,1	15,0	1800	16,0	11,0		
DP90S	2	1,00	1,40	2817	2,519	64,0	0,90	4,8	1,4	3,39	0,00350	12,5	AD90S	2	16	1600	30	17,0	20	1600	120	17,0	10	1600	25	14,7	30,0	1600	21,0	15,0		
DP90L	2	1,35	1,80	2870	3,828	65,0	0,78	4,8	1,4	4,49	0,00450	14,0	AD90L	2	16	1600	30	19,0	20	1600	120	19,0	10	1600	25	16,2	30,0	1600	21,0	16,0		
DP90LB	2	1,70	2,30	2860	4,900	74,0	0,68	5,6	1,3	5,68	0,00550	16,0	AD90LB	2	16	1600	30	21,0	20	1600	120	21,0	10	1600	25	18,2	30,0	1600	21,0	18,0		
DP100A	2	1,80	2,50	2880	5,000	75,0	0,69	5,8	1,5	5,97	0,00900	19,0	AD100A	2	32	900	40	25,5	40	900	160	27,5	12	900	35	22,5	60,0	900	28,0	23,0		
DP100B	2	2,20	3,00	2880	5,000	76,0	0,84	6,2	1,6	7,30	0,01000	22,0	AD100B	2	32	900	40	29,0	40	900	160	31,0	12	900	35	25,5	60,0	900	28,0	26,0		
DP112A	2	3,00	4,00	2939	6,820	80,7	0,79	6,5	1,7	9,75	0,01500	33,0	AD112A	2	60	950	50	42,0	60	950	300	42,0	13	950	35	36,7	60,0	950	28,0	40,0		
DP132S	2	3,70	5,00	2923	8,556	73,1	0,85	7,0	1,8	12,09	0,03000	44,0	AD132S	2	80	800	50	42,0	60	800	300	42,0	13	800	35	36,7	60,0	800	28,0	40,0		
DP132M	2	5,50	7,50	2935	11,930	78,8	0,85	7,5	2,0	17,90	0,04000	52,0	AD132M	2	80	350	55	66,0	90	350	500	67,0	17	350	35	56,5	120,0	350	38,0	64,0		
DP160M	2	7,50	10,00	2900	17,000	78,0	0,80	7,0	2,6	24,71	0,08800	70,0	AD160M	2	150	300	85	108,0	200	300	600	106,0	30	300	65	95,0	240,0	300	45,0	91,0		
DP160L	2	11,00	15,00	2900	22,000	82,0	0,85	7,0	2,8	36,24	0,10600	90,0	AD160L	2	150	300	85	119,0	200	300	600	117,0	30	300	65	106,0	240,0	300	45,0	111,0		
DP180L	2	18,50	25,00	2920	39,000	87,0	0,79	6,3	2,2	60,53	0,15000	130,0	AD180L	2	260	200	100	149,0	400	200	600	149,0	-	1000	65	106,0	240,0	1000	45,0	111,0		
DP200L	2	25,00	35,00	2900	55,000	88,0	0,75	7,0	2,5	82,36	0,20000	160,0	AD200L	2	400	100	100	169,0	400	100	600	169,0	-	1000	65	106,0	240,0	1000	45,0	111,0		

Motori asincroni trifase **doppia polarità** serie DP

Motori asincroni trifase **doppia polarità autofrenanti** serie AD

DP series **two-speed** three-phase induction motors

AD series **two-speed** three-phase induction **brake** motors

2/12 P		2/12 POLI / POLES 3000/500 rpm - V 400/50 Hz - Doppio avvolgimento / Double winding																								
		TIPO TYPE		Potenza Power		rpm	In 400 V A	Rend% EFF.%	Cos ϕ p.f.	Ia In	Ca Cn	Cn Nm	J kgm ²	Peso Weight Kg	TIPO TYPE	DC			AC			DC - S			POS.DC	
DAV	poli poles	kw	hp	CF Nm	Cicli/h Cycles/h											PB Watt	Peso Weight Kg	CF Nm	Cicli/h Cycles/h	PB VA	Peso Weight Kg	CF Nm	Cicli/h Cycles/h	PB Watt	Peso Weight Kg	CF Nm
DP71C	2	0,37	0,50	2740	1,100	63,0	0,77	3,0	1,5	1,3	0,00090	7,8	AD71C	2	4	24000	20	9,3	4	24000	18	9,1	7,5	24000	11,5	8,8
	12	0,05	0,07	440	0,900	15,9	0,50	1,4	2,0	1,1	0,00090	7,8		12	4	27000	20	9,3	4	27000	18	9,1	7,5	27000	11,5	8,8
DP80B	2	0,37	0,50	2780	1,000	68,0	0,79	3,2	1,7	1,3	0,00140	8,8	AD80B	2	8	16000	25	11,0	10	16000	25	11,0	15,0	16000	16,0	10,8
	12	0,07	0,10	440	0,880	14,4	0,80	1,5	2,1	1,5	0,00140	8,8		12	8	27000	25	11,0	10	27000	25	11,0	15,0	27000	16,0	10,8
DP80C	2	0,55	0,75	2741	1,321	63,0	0,96	3,4	1,8	1,9	0,00170	10,5	AD80C	2	8	15000	25	13,0	10	15000	25	12,7	15,0	15000	16,0	12,5
	12	0,09	0,12	460	1,078	22,0	0,55	1,8	2,7	1,9	0,00170	10,5		12	8	25500	25	13,0	10	25500	25	12,7	15,0	25500	16,0	12,5
DP90L	2	0,75	1,00	2850	2,000	68,0	0,80	4,8	1,9	2,5	0,00180	12,0	AD90L	2	16	15000	30	15,0	20	15000	25	14,2	30,0	15000	21,0	15,0
	12	0,11	0,15	460	1,400	20,2	0,56	2,0	2,9	2,3	0,00180	12,0		12	16	18000	30	15,0	20	18000	25	14,2	30,0	18000	21,0	15,0
DP90LB	2	1,10	1,50	2880	2,900	70,0	0,78	4,6	1,9	3,6	0,00260	14,0	AD90LB	2	16	13000	30	17,0	20	13000	25	16,2	30,0	13000	21,0	17,0
	12	0,15	0,20	470	1,500	25,0	0,58	2,0	2,9	3,0	0,00260	14,0		12	16	14500	30	17,0	20	14500	25	16,2	30,0	14500	21,0	17,0
DP100BL	2	1,80	2,50	2850	4,100	75,0	0,85	5,0	3,0	6,0	0,01300	22,0	AD100BL	2	32	7500	40	28,5	40	7500	35	25,5	60,0	7500	28,0	26,0
	12	0,37	0,50	450	2,000	40,0	0,67	2,1	2,8	7,9	0,01300	22,0		12	32	8500	40	28,5	40	8500	35	25,5	60,0	8500	28,0	26,0
DP112B	2	3,00	4,00	2900	6,800	80,7	0,79	6,5	1,7	9,9	0,01800	33,0	AD112B	2	60	1400	50	41,0	60	1400	35	36,0	60,0	1400	28,0	40,0
	12	0,45	0,60	450	3,000	45,0	0,48	3,0	2,8	9,6	0,01800	33,0		12	60	6000	50	41,0	60	6000	35	36,0	60,0	6000	28,0	40,0
DP132S	2	3,70	5,00	2963	9,318	73,1	0,78	7,0	1,8	11,9	0,03000	44,0	AD132S	2	80	430	55	54,0	90	430	35	58,0	120,0	430	38,0	58,0
	12	0,88	1,10	468	4,512	60,1	0,47	4,0	2,5	18,0	0,03000	44,0		12	80	2000	55	54,0	90	2000	35	58,0	120,0	2000	38,0	58,0
DP132M	2	5,50	7,50	2920	12,000	78,8	0,84	7,5	2,0	18,0	0,04000	52,0	AD132M	2	80	400	55	62,0	90	400	35	59,0	120,0	400	38,0	66,0
	12	1,10	1,50	455	6,100	64,0	0,41	4,0	2,2	23,1	0,04000	52,0		12	80	2000	55	62,0	90	2000	35	59,0	120,0	2000	38,0	66,0
DP160M	2	7,50	10,00	2940	10,000	72,0	0,94	7,0	1,4	24,7	0,08800	80,0	AD160M	2	150	300	85	95,0	200	300	65	95,0	240,0	300	45,0	102,0
	12	1,50	2,00	480	7,000	66,0	0,46	3,4	1,1	31,2	0,08800	80,0		12	150	1650	85	95,0	200	1650	65	95,0	240,0	1650	45,0	102,0
DP160L	2	11,00	15,00	2900	24,000	82,0	0,81	7,0	2,8	36,2	0,10600	90,0	AD160L	2	150	300	85	105,0	200	300	65	106,0	240,0	300	45,0	112,0
	12	3,00	4,00	460	16,500	60,0	0,44	4,0	2,0	62,3	0,10600	90,0		12	150	1650	85	105,0	200	1650	65	106,0	240,0	1650	45,0	112,0
DP180L	2	15,00	20,00	2920	39,000	87,0	0,64	6,3	2,2	49,1	0,15000	130,0	AD180L	2	260	200	100	150,0	400	200	150,0	-	-	480,0	200	152,0
	12	4,00	5,50	450	18,000	70,0	0,46	3,5	1,5	84,9	0,15000	130,0		12	260	200	100	150,0	400	200	150,0	-	-	480,0	200	152,0
DP200L	2	18,50	25,00	2900	55,000	88,0	0,55	7,0	2,5	60,9	0,20000	160,0	AD200L	2	400	100	100	170,0	400	100	180,0	-	-	480,0	100	182,0
	12	5,50	7,50	440	23,000	73,0	0,47	3,8	1,6	119,4	0,20000	160,0		12	400	100	100	170,0	400	100	180,0	-	-	480,0	100	182,0

Motori asincroni trifase **doppia polarità** serie DP
 Motori asincroni trifase **doppia polarità autofrenanti** serie AD
 DP series **two-speed** three-phase induction motors
 AD series **two-speed** three-phase induction **brake** motors

2/16 P		2/16 POLI / POLES 3000/375 rpm - V 400/50 Hz - Doppio avvolgimento / Double winding																														
TIPO TYPE	TIPO TYPE	Potenza Power		rpm	In 400 V A	Rend% Eff.%	Cosφ p.f.	Ia In	Ca Cn	Cn Nm	J kcm²	Peso Weight Kg	TIPO TYPE	DC			AC			DC - S			POS.DC									
		kw	hp											CF Nm	Cicli/h Cycles/h	PB Watt	Peso Weight Kg	CF Nm	Cicli/h Cycles/h	PB Watt	Peso Weight Kg	CF Nm	Cicli/h Cycles/h	PB Watt	Peso Weight Kg	CF Nm	Cicli/h Cycles/h	PB Watt	Peso Weight Kg			
DAV	DAV	2	3,70	5,00	2920	10,0	73,1	0,73	7,0	1,8	12,1	0,03000	44,0	AD132S	2	80	430	55	54	90	430	500	57	17	430	35	58	120	430	38	58,0	
		16	0,55	0,75	360	3,5	52,0	0,44	1,8	1,1	14,6	0,03000	44,0	AD132S	16	80	2000	55	54	90	2000	500	57	17	2000	35	58	120	2000	38	58,0	
		2	5,50	7,50	2920	12,0	78,8	0,84	7,5	2,0	18,0	0,04000	52,0	AD132M	2	80	400	55	62	90	400	500	65	17	400	35	59	120	400	38	66,0	
		16	0,75	1,00	355	4,2	56,0	0,46	1,9	1,1	20,2	0,03800	52,0	AD132M	16	80	2000	55	62	90	2000	500	65	17	2000	35	59	120	2000	38	66,0	
		2	7,50	10,00	2900	19,0	78,0	0,73	7,0	2,6	24,7	0,08800	80,0	AD160M	2	150	300	85	95	200	300	600	96	30	300	65	95	240	300	45	102,0	
		16	1,10	1,50	360	5,5	59,0	0,49	2,5	1,2	29,2	0,09000	80,0	AD160M	16	150	1650	85	95	200	1650	600	96	30	1650	65	95	240	1650	45	102,0	
		2	13,00	18,00	2900	24,0	82,0	0,95	7,0	2,8	42,8	0,10600	90,0	AD160L	2	150	300	85	105	200	300	600	106	30	300	65	106	240	300	45	112,0	
		16	1,50	2,00	355	7,0	61,0	0,51	2,6	1,3	40,4	0,13000	90,0	AD160L	16	150	1650	85	105	200	1650	600	106	30	1650	65	106	240	1650	45	112,0	
		2	15,00	20,00	2920	39,0	87,0	0,64	6,3	2,2	49,1	0,15000	130,0	AD180L	2	260	200	100	150	400	200	600	150	-	-	-	-	-	480	200	70	152,0
		16	2,20	3,00	360	10,0	62,0	0,51	2,8	1,4	58,4	0,15000	130,0	AD180L	16	260	200	100	150	400	200	600	150	-	-	-	-	-	480	200	70	152,0
		2	18,50	25,00	2900	55,0	88,0	0,55	7,0	2,5	60,9	0,20000	160,0	AD200L	2	400	100	100	170	400	100	600	180	-	-	-	-	-	480	100	70	182,0
		16	3,00	4,00	350	13,0	65,0	0,51	3,1	1,5	81,9	0,20000	160,0	AD200L*	16	400	100	100	170	400	100	600	180	-	-	-	-	-	480	100	70	182,0

4/16 P		4/16 POLI / POLES 1500/375 rpm - V 400/50 Hz - Doppio avvolgimento / Double winding																														
TIPO TYPE	TIPO TYPE	Potenza Power		rpm	In 400 V A	Rend% Eff.%	Cosφ p.f.	Ia In	Ca Cn	Cn Nm	J kcm²	Peso Weight Kg	TIPO TYPE	DC			AC			DC - S			POS.DC									
		kw	hp											CF Nm	Cicli/h Cycles/h	PB Watt	Peso Weight Kg	CF Nm	Cicli/h Cycles/h	PB Watt	Peso Weight Kg	CF Nm	Cicli/h Cycles/h	PB Watt	Peso Weight Kg	CF Nm	Cicli/h Cycles/h	PB Watt	Peso Weight Kg			
DAV	DAV	4	3,70	5,00	1430	8,27	81,3	0,80	5,8	1,9	24,72	0,03000	44,0	AD132S	4	80	430	55	54	90	430	500	57	17	430	35	58	120	430	38	58,0	
		16	0,55	0,75	360	3,50	52,0	0,44	1,8	1,1	14,60	0,03000	44,0	AD132S	16	80	2000	55	54	90	2000	500	57	17	2000	35	58	120	2000	38	58,0	
		4	5,50	7,50	1450	12,00	83,0	0,80	6,0	2,0	36,24	0,03300	52,0	AD132M	4	80	400	55	62	90	400	500	65	17	400	35	59	120	400	38	66,0	
		16	0,75	1,00	355	4,20	56,0	0,46	1,9	1,1	20,18	0,03300	52,0	AD132M	16	80	2000	55	62	90	2000	500	65	17	2000	35	59	120	2000	38	66,0	
		4	7,50	10,00	1450	15,50	86,0	0,81	6,2	1,8	49,42	0,09000	80,0	AD160M	4	150	300	85	95	200	300	600	96	30	300	65	95	240	300	45	102,0	
		16	1,10	1,50	360	5,50	59,0	0,49	2,5	1,2	29,19	0,09000	80,0	AD160M	16	150	1650	85	95	200	1650	600	96	30	1650	65	95	240	1650	45	102,0	
		4	9,50	13,00	1430	19,00	87,0	0,83	6,5	2,0	63,47	0,11000	90,0	AD160L	4	150	300	85	105	200	300	600	106	30	300	65	106	240	300	45	112,0	
		16	1,50	2,00	355	7,00	61,0	0,51	2,6	1,3	40,37	0,11000	90,0	AD160L	16	150	1650	85	105	200	1650	600	106	30	1650	65	106	240	1650	45	112,0	
		4	12,50	15,00	1420	24,00	88,0	0,86	6,8	1,8	84,10	0,15000	115,0	AD180M	4	260	200	100	134	400	200	600	134	-	-	-	-	-	480	200	70	135,5
		16	1,87	2,50	360	8,50	62,0	0,51	2,8	1,4	49,63	0,15000	115,0	AD180M	16	260	200	100	134	400	200	600	134	-	-	-	-	-	480	200	70	135,5
		4	15,00	17,00	1420	28,00	91,0	0,85	7,0	1,7	100,92	0,17000	130,0	AD180L	4	260	200	100	150	400	200	600	150	-	-	-	-	-	480	200	70	152,0
		16	2,20	3,00	360	10,00	62,0	0,51	2,8	1,4	58,39	0,17000	130,0	AD180L	16	260	200	100	150	400	200	600	150	-	-	-	-	-	480	200	70	152,0
		4	25,00	34,00	1420	40,00	91,0	0,99	7,0	1,6	168,21	0,18000	150,0	AD200L	4	400	100	100	170	400	100	600	180	-	-	-	-	-	480	100	70	182,0
		16	4,50	6,20	350	13,00	65,0	0,77	3,1	1,5	122,84	0,18000	150,0	AD200L*	16	400	100	100	170	400	100	600	180	-	-	-	-	-	480	100	70	182,0

4/32 P		4/32 POLI / POLES 1500/187 rpm - V 400/50 Hz - Doppio avvolgimento / Double winding																														
TIPO TYPE	TIPO TYPE	Potenza Power		rpm	In 400 V A	Rend% Eff.%	Cosφ p.f.	Ia In	Ca Cn	Cn Nm	J kcm²	Peso Weight Kg	TIPO TYPE	DC			AC			DC - S			POS.DC									
		kw	hp											CF Nm	Cicli/h Cycles/h	PB Watt	Peso Weight Kg	CF Nm	Cicli/h Cycles/h	PB Watt	Peso Weight Kg	CF Nm	Cicli/h Cycles/h	PB Watt	Peso Weight Kg	CF Nm	Cicli/h Cycles/h	PB Watt	Peso Weight Kg			
DAV	DAV	4	12,50	15,00	1420	24,00	88,0	0,86	6,8	1,8	84,10	0,15000	115,0	AD180M	4	260	200	100	134	400	200	600	134	-	-	-	-	-	480	200	70	135,5
		32	1,10	1,50	160	8,00	58,0	0,34	2,6	1,3	65,68	0,15000	115,0	AD180M	32	260	200	100	134	400	200	600	134	-	-	-	-	-	480	200	70	135,5
		4	15,00	17,00	1420	28,00	91,0	0,85	7,0	1,7	100,92	0,17000	130,0	AD180L	4	260	200	100	150	400	200	600	150	-	-	-	-	-	480	200	70	152,0
		32	1,50	2,20	160	9,00	58,0	0,42	2,6	1,3	89,57	0,17000	130,0	AD180L	32	260	200	100	150	400	200	600	150	-	-	-	-	-	480	200	70	152,0
		4	25,00	34,00	1420	40,00	91,0	0,99	7,0	1,6	168,21	0,18000	150,0	AD200L	4	400	100	100	170	400	100	600	180	-	-	-	-	-	480	100	70	182,0
		32	2,20	3,00	155	12,00	60,0	0,44	2,8	1,3	135,61	0,18000	150,0	AD200L*	32	400	100	100	170	400	100	600	180	-	-	-	-	-	480	100	70	182,0

Motori asincroni trifase **doppia polarità** serie DP per **ventilatori**
 DP series **two-speed** three-phase induction motors for **fans**

2/4 P		2/4 POLI / POLES 3000/1500 rpm - V 400/50 Hz Unico avvolgimento per ventilatori / Single winding for fans										
TIPO / TYPE		Potenza / Power		rpm	In 400 V A	Rend% Eff.%	Cosφ p.f.	Ia/In	Ca/Cn	Cn Nm	J kgm ²	Peso Weight Kg
DAH	poli poles	kw	hp									
DP63C	2	0,22	0,29	2760	0,83	59,4	0,65	3,2	1,4	0,76	0,00040	4,4
	4	0,05	0,07	1360	0,25	49,5	0,58	2,8	1,6	0,35	0,00040	4,4
DP71A	2	0,37	0,49	2760	1,49	52,2	0,69	3,8	1,8	1,28	0,00050	5,9
	4	0,08	0,11	1380	0,30	58,7	0,66	3,2	1,9	0,55	0,00050	5,9
DP71B	2	0,45	0,60	2760	1,62	55,1	0,73	4,2	1,8	1,56	0,00080	6,3
	4	0,10	0,13	1390	0,35	58,0	0,71	3,3	1,9	0,69	0,00080	6,3
DP71C	2	0,55	0,73	2760	1,75	57,8	0,78	4,2	1,8	1,90	0,00090	7,5
	4	0,12	0,16	1390	0,37	60,7	0,77	3,3	1,9	0,82	0,00090	7,5
DP80B	2	0,75	1,00	2780	2,00	68,7	0,79	4,8	2,1	2,58	0,00170	9,9
	4	0,15	0,20	1400	0,45	68,8	0,70	4,2	2,0	1,02	0,00170	9,9
DP80C	2	1,10	1,47	2790	2,50	76,0	0,84	4,8	1,9	3,77	0,00230	11,2
	4	0,22	0,29	1400	0,60	70,0	0,76	4,3	1,9	1,50	0,00230	11,2
DP90S	2	1,50	2,00	2810	3,60	67,9	0,89	4,9	2,0	5,10	0,00330	12,5
	4	0,22	0,29	1410	0,80	65,0	0,61	4,6	1,9	1,49	0,00330	12,5
DP90L	2	1,80	2,40	2830	4,00	78,0	0,83	5,2	2,2	6,08	0,00400	14,0
	4	0,37	0,49	1420	1,00	70,9	0,75	4,9	2,1	2,49	0,00400	14,0
DP90LB	2	2,20	2,93	2840	5,00	76,0	0,84	5,3	2,1	7,40	0,00500	16,0
	4	0,45	0,60	1420	1,10	74,5	0,79	5,0	2,0	3,03	0,00500	16,0
DP100A	2	2,50	3,33	2840	5,40	77,0	0,87	5,8	2,3	8,41	0,00750	20,3
	4	0,50	0,67	1420	1,30	70,0	0,79	5,6	2,1	3,36	0,00750	20,3
DP100B	2	3,00	4,00	2850	6,40	78,0	0,87	6,8	2,4	10,06	0,00850	22,5
	4	0,60	0,80	1430	1,40	77,0	0,80	6,3	2,2	4,01	0,00850	22,5
DP112A	2	3,70	4,93	2890	8,00	78,2	0,85	6,9	2,3	12,23	0,01300	33,0
	4	0,75	1,00	1440	1,80	81,7	0,74	6,3	2,1	4,98	0,01300	33,0
DP112B	2	4,50	6,00	2850	9,50	78,0	0,88	7,2	2,1	15,09	0,01600	36,0
	4	0,90	1,20	1430	2,00	80,0	0,81	6,7	2,0	6,01	0,01600	36,0
DP132S	2	5,50	7,33	2890	11,00	82,0	0,88	7,0	2,4	18,18	0,02400	44,0
	4	1,10	1,47	1450	2,50	78,0	0,82	6,4	2,2	7,25	0,02400	44,0
DP132M	2	7,00	9,33	2900	14,00	86,0	0,84	7,3	2,4	23,06	0,03300	53,0
	4	1,50	2,00	1450	3,60	76,0	0,79	6,2	2,4	9,88	0,03300	53,0
DP132ML	2	8,00	10,67	2940	15,50	85,0	0,88	7,3	2,4	26,00	0,03500	53,0
	4	1,85	2,47	1460	4,00	85,0	0,79	6,2	2,4	12,11	0,03500	53,0
DP160M	2	11,00	14,67	2930	24,00	81,0	0,88	5,6	2,4	36,49	0,06200	90,0
	4	2,80	3,73	1450	6,00	84,0	0,85	5,3	2,3	18,45	0,06200	90,0
DP160L	2	15,00	20,00	2950	28,00	86,0	0,90	6,2	2,6	48,58	0,07400	101,0
	4	4,00	5,33	1450	8,50	85,0	0,80	5,8	2,5	26,36	0,07400	101,0
DP180M	2	18,50	24,67	2920	31,00	94,0	0,92	6,2	2,6	60,53	0,13000	115,0
	4	5,00	6,67	1450	9,50	86,0	0,88	5,8	2,5	32,95	0,13000	115,0
DP180L	2	22,00	29,33	2920	44,00	87,0	0,83	6,3	2,2	71,98	0,15000	130,0
	4	6,00	8,00	1450	13,00	86,0	0,78	5,9	2,0	39,53	0,15000	130,0
DP200L	2	30,00	40,00	2900	57,00	88,0	0,86	7,0	2,5	98,84	0,20000	160,0
	4	7,50	10,00	1430	15,00	87,0	0,83	6,5	2,5	50,11	0,20000	160,0

Motori asincroni trifase **doppia polarità** serie DP per **ventilatori**
 DP series **two-speed** three-phase induction motors for **fans**

4/8 P		4/8 POLI / POLES 1500/750 rpm - V 400/50 Hz Unico avvolgimento per ventilatori / Single winding for fans										
TIPO / TYPE		Potenza / Power		rpm	In 400 V A	Rend% Eff.%	Cosφ p.f.	Ia/In	Ca/Cn	Cn Nm	J kgm ²	Peso Weight Kg
DAH	poli poles	kw	hp									
DP63C	4	0,14	0,19	1360	0,56	50,0	0,72	3,3	1,0	0,98	0,00090	4,4
	8	0,02	0,03	660	0,27	37,0	0,29	2,3	1,3	0,29	0,00090	4,4
DP71B	4	0,22	0,29	1370	0,95	42,9	0,78	3,4	1,1	1,53	0,00180	6,3
	8	0,04	0,05	670	0,35	54,9	0,30	2,4	1,4	0,57	0,00180	6,3
DP71C	4	0,25	0,33	1380	1,00	66,0	0,55	3,5	1,4	1,73	0,00200	7,5
	8	0,05	0,07	670	0,40	40,5	0,45	2,4	1,6	0,71	0,00200	7,5
DP80A	4	0,37	0,49	1380	1,20	64,0	0,70	3,5	1,5	2,56	0,00250	8,7
	8	0,07	0,09	670	0,50	48,0	0,42	2,4	1,6	1,00	0,00250	8,7
DP80B	4	0,55	0,73	1380	1,55	73,4	0,70	3,6	1,6	3,81	0,00280	9,9
	8	0,11	0,15	680	0,65	45,1	0,54	2,5	1,9	1,55	0,00280	9,9
DP80C	4	0,75	1,00	1360	2,00	69,1	0,78	4,0	1,6	5,27	0,00300	10,5
	8	0,18	0,24	670	0,70	48,1	0,77	3,3	1,8	2,57	0,00300	10,5
DP90L	4	0,90	1,20	1400	2,41	69,9	0,77	4,4	1,8	6,14	0,00550	14,0
	8	0,22	0,29	690	0,90	55,9	0,63	3,5	2,3	3,05	0,00550	14,0
DP90LB	4	1,10	1,47	1390	2,70	73,0	0,81	4,2	1,7	7,56	0,00550	16,5
	8	0,25	0,33	680	1,00	55,2	0,65	3,6	2,1	3,51	0,00550	16,5
DP100A	4	1,50	2,00	1410	3,75	66,8	0,86	4,0	1,8	10,16	0,00770	20,3
	8	0,30	0,40	700	1,30	61,6	0,54	3,3	1,9	4,09	0,00770	20,3
DP100B	4	2,20	2,93	1420	5,00	80,1	0,79	5,0	2,0	14,80	0,00860	22,0
	8	0,45	0,60	710	1,70	64,9	0,59	4,0	1,7	6,06	0,00860	22,0
DP112A	4	2,60	3,47	1420	6,00	82,1	0,85	5,5	1,7	17,49	0,01200	32,0
	8	0,55	0,73	700	2,00	70,0	0,67	4,1	1,9	7,51	0,01200	32,0
DP112B	4	3,00	4,00	1440	7,00	83,0	0,75	5,3	1,5	19,90	0,01500	37,0
	8	0,60	0,80	710	2,10	71,5	0,58	4,0	1,7	8,07	0,01500	37,0
DP132S	4	4,00	5,33	1430	8,00	81,0	0,89	5,0	2,0	26,72	0,03000	46,0
	8	0,90	1,20	720	3,00	71,0	0,61	3,5	2,1	11,94	0,03000	46,0
DP132M	4	5,50	7,33	1440	11,70	81,5	0,83	5,1	1,9	36,49	0,04000	56,0
	8	1,10	1,47	710	4,30	72,0	0,51	3,6	2,0	14,80	0,04000	56,0
DP160M	4	7,50	10,00	1430	15,00	87,0	0,83	5,2	2,0	50,11	0,08800	74,0
	8	1,50	2,00	700	5,40	74,0	0,54	4,0	2,1	20,47	0,08800	74,0
DP160L	4	11,00	14,67	1445	21,00	90,0	0,84	5,3	2,0	72,73	0,11200	90,0
	8	2,20	2,93	720	7,00	76,0	0,60	4,4	2,2	29,19	0,11200	90,0
DP180L	4	18,50	24,67	1440	34,00	90,0	0,87	6,2	2,0	122,74	0,21000	125,0
	8	3,70	4,93	720	11,00	79,0	0,62	5,8	1,8	49,01	0,21000	125,0
DP200L	4	22,00	29,33	1420	36,00	92,0	0,96	6,6	2,3	148,02	0,25000	150,0
	8	4,50	6,00	710	11,50	86,0	0,66	5,8	2,2	60,55	0,25000	150,0

Motori asincroni trifase **doppia polarità** serie DP per **ventilatori**
 DP series **two-speed** three-phase induction motors for **fans**

4/6 P		4/6 POLI / POLES 1500/1000 rpm - V 400/50 Hz Doppio avvolgimento per ventilatori / Double winding for fans										
TIPO / TYPE		Potenza / Power		rpm	In 400 V A	Rend% Eff.%	Cosφ p.f.	Ia/In	Ca/Cn	Cn Nm	J kgm ²	Peso Weight Kg
DAV	poli poles	kw	hp									
DP71B	4	0,25	0,33	1380	0,80	60,0	0,75	3,4	1,2	1,73	0,00090	6,3
	6	0,07	0,09	870	0,40	40,0	0,63	2,8	1,0	0,77	0,00090	6,3
DP71C	4	0,37	0,49	1380	1,15	62,0	0,75	3,4	1,3	2,56	0,00100	7,5
	6	0,13	0,17	880	0,70	41,0	0,65	2,7	1,1	1,41	0,00100	7,5
DP80B	4	0,55	0,73	1410	1,71	62,3	0,75	3,8	1,3	3,73	0,00200	9,9
	6	0,18	0,24	910	0,50	57,4	0,91	3,1	1,3	1,89	0,00200	9,9
DP90S	4	0,75	1,00	1420	1,80	73,0	0,82	4,2	1,5	5,05	0,00350	12,5
	6	0,25	0,33	920	0,80	65,0	0,69	3,2	1,4	2,60	0,00350	12,5
DP90L	4	1,10	1,47	1430	2,80	74,0	0,77	4,5	1,6	7,35	0,00450	14,0
	6	0,37	0,49	930	1,20	66,0	0,68	3,5	1,5	3,80	0,00450	14,0
DP90LB	4	1,50	2,00	1430	4,00	77,0	0,70	4,5	1,6	10,02	0,00500	16,0
	6	0,50	0,67	930	2,20	62,0	0,57	3,6	1,6	5,14	0,00500	16,0
DP100B	4	2,20	2,93	1430	5,00	78,0	0,82	5,4	1,9	14,70	0,01000	22,0
	6	0,60	0,80	940	1,80	68,1	0,71	4,4	1,5	6,01	0,01000	22,0
DP112A	4	2,50	3,33	1450	6,00	77,0	0,78	6,2	1,8	16,47	0,01500	32,0
	6	0,75	1,00	940	2,10	72,7	0,71	4,8	1,7	7,62	0,01500	32,0
DP112B	4	3,00	4,00	1440	7,00	78,6	0,79	5,5	1,6	19,90	0,01600	38,0
	6	0,90	1,20	950	3,00	74,0	0,59	4,0	1,4	9,05	0,01600	38,0
DP132S	4	4,00	5,33	1430	9,00	81,3	0,79	5,8	1,9	26,72	0,03000	44,0
	6	1,10	1,47	940	3,30	77,6	0,62	4,5	1,7	11,18	0,03000	44,0
DP132M	4	5,50	7,33	1450	12,00	83,0	0,80	6,0	2,0	36,24	0,03300	52,0
	6	1,85	2,47	950	4,70	80,0	0,71	5,0	2,0	18,61	0,03300	52,0
DP160M	4	7,50	10,00	1450	15,50	86,0	0,81	6,2	1,8	49,42	0,09000	80,0
	6	2,20	2,93	950	6,00	79,0	0,67	5,5	1,4	22,13	0,09000	80,0
DP160L	4	11,00	14,67	1430	23,00	87,0	0,87	6,5	2,0	73,49	0,11000	90,0
	6	3,60	4,80	940	10,00	82,0	0,69	5,0	1,4	35,57	0,11000	90,0
DP180M	4	15,00	20,00	1420	28,00	88,0	0,88	6,8	1,8	100,92	0,15000	115,0
	6	4,40	5,87	940	11,00	82,0	0,70	5,8	1,4	44,72	0,15000	115,0
DP180L	4	18,50	24,67	1420	36,00	91,0	0,82	7,0	1,7	124,47	0,17000	130,0
	6	6,00	8,00	930	14,00	86,0	0,72	5,8	1,4	61,64	0,17000	130,0
DP200L	4	22,00	29,33	1420	42,00	91,0	0,83	7,0	1,6	148,02	0,18000	150,0
	6	7,50	10,00	940	16,00	86,0	0,79	6,0	1,4	76,23	0,18000	150,0

Motori asincroni trifase **doppia polarità** serie DP per **ventilatori**
 DP series **two-speed** three-phase induction motors for **fans**

6/8 P		6/8 POLI / POLES 1000/750 rpm - V 400/50 Hz Doppio avvolgimento per ventilatori / Double winding for fans										
TIPO / TYPE		Potenza / Power		rpm	In 400 V A	Rend% Eff.%	Cosφ p.f.	Ia/In	Ca/Cn	Cn Nm	J kgm ²	Peso Weight Kg
DAV	poli poles	kw	hp									
DP71C	6	0,18	0,24	900	0,80	50,0	0,65	2,3	1,9	1,90	0,00100	6,6
	8	0,07	0,09	670	0,40	40,0	0,63	1,9	1,9	1,00	0,00100	6,6
DP80A	6	0,25	0,33	900	0,92	52,0	0,75	2,5	2,0	2,70	0,00220	8,7
	8	0,11	0,15	680	0,55	44,0	0,66	2,0	2,0	1,50	0,00220	8,7
DP80B	6	0,37	0,49	900	1,80	53,0	0,56	3,5	2,0	3,90	0,00250	11,0
	8	0,15	0,20	670	0,80	44,0	0,62	2,4	1,5	2,10	0,00250	11,0
DP90L	6	0,55	0,73	920	2,10	48,6	0,78	3,4	2,1	5,70	0,00450	14,0
	8	0,22	0,29	690	1,00	48,0	0,66	2,2	2,0	3,00	0,00450	14,0
DP90LB	6	0,75	1,00	910	2,51	63,8	0,68	3,6	3,6	7,90	0,00500	18,0
	8	0,30	0,40	690	1,40	50,0	0,62	2,3	2,3	4,20	0,00500	18,0
DP100B	6	1,10	1,47	940	3,20	68,0	0,73	2,6	1,9	11,20	0,01000	22,0
	8	0,45	0,60	710	1,70	52,0	0,74	1,9	1,7	6,10	0,01000	22,0
DP112A	6	1,50	2,00	940	5,50	70,0	0,56	3,6	2,1	15,20	0,01500	32,0
	8	0,60	0,80	710	2,20	52,0	0,76	2,4	1,9	8,10	0,01500	32,0
DP112B	6	1,80	2,40	940	7,00	70,0	0,53	3,6	2,1	18,30	0,01600	38,0
	8	0,75	1,00	710	2,50	53,0	0,82	2,4	1,9	10,10	0,01600	38,0
DP132S	6	2,20	2,93	950	7,50	74,0	0,57	4,4	1,9	22,10	0,03000	45,0
	8	0,90	1,20	710	3,00	55,0	0,79	3,5	1,4	12,10	0,03000	45,0
DP132M	6	3,00	4,00	960	7,00	80,0	0,77	5,0	2,0	29,90	0,04200	55,0
	8	1,20	1,60	715	4,00	70,0	0,62	4,0	1,8	16,00	0,04200	55,0
DP132ML	6	4,00	5,33	960	9,00	80,0	0,80	5,0	2,0	39,80	0,04500	57,0
	8	1,60	2,13	715	5,00	70,0	0,66	4,0	1,8	21,40	0,04500	57,0
DP160M	6	5,50	7,33	960	12,50	81,0	0,78	5,6	2,1	54,70	0,08800	70,0
	8	2,20	2,93	730	7,00	72,0	0,63	4,5	2,1	28,80	0,08800	70,0
DP160L	6	7,50	10,00	970	16,00	82,0	0,83	5,8	2,0	73,90	0,10600	90,0
	8	3,00	4,00	720	9,20	73,0	0,65	4,5	2,0	39,80	0,10600	90,0
DP180L	6	11,00	14,67	930	23,00	86,0	0,80	5,8	1,4	113,01	0,17000	130,0
	8	4,80	6,40	725	12,00	77,0	0,75	5,0	2,0	63,25	0,17000	130,0
DP200L	6	15,00	20,00	940	30,00	86,0	0,84	6,0	1,4	152,46	0,18000	150,0
	8	6,20	8,27	725	15,00	77,0	0,78	5,0	2,0	81,70	0,18000	150,0

Motori **NEMA** trifase
NEMA three-phase induction motors

Potenza / Power		rpm		Poli Poles	IEC frame	NEMA C FACE Mounting	C Dimensioni Dimension		WGT		In [A]		Rend% Eff.%		Cn [Nm]		Cn - [lb.in]		J- [kgm ²]	J- [lb.ft ²]
hp	kW	50Hz	60Hz				[mm]	[in]	[Kg]	[lb]	400V/50Hz 460V/60Hz	50Hz	60Hz	50Hz	60Hz	50Hz	60Hz			
1/4	0,18	2950	3540	2	IEC80	56C	282,0	11,10	8,5	18,7	0,53	65	67	0,58	0,49	5,16	4,30	0,00080	0,019	
1/4	0,18	1460	1752	4	IEC80	56C	282,0	11,10	8,5	18,7	0,58	60	62	1,18	0,98	10,43	8,69	0,00140	0,033	
1/4	0,18	970	1164	6	IEC80	56C	282,0	11,10	8,7	19,2	0,62	56	58	1,77	1,48	15,70	13,09	0,00200	0,048	
1/4	0,18	720	864	8	IEC80	56C	282,0	11,10	8,8	19,4	0,63	55	57	2,39	1,99	21,16	17,63	0,00200	0,048	
1/4	0,18	480	576	12	IEC80	56C	282,0	11,10	11,0	24,3	0,83	42	43	3,58	2,99	31,73	26,45	0,00300	0,071	
1/3	0,25	2940	3528	2	IEC80	56C	282,0	11,10	8,5	18,7	0,70	69	71	0,81	0,68	7,20	6,00	0,00080	0,019	
1/3	0,25	1450	1740	4	IEC80	56C	282,0	11,10	8,5	18,7	0,74	65	67	1,65	1,37	14,59	12,16	0,00140	0,033	
1/3	0,25	960	1152	6	IEC80	56C	282,0	11,10	8,7	19,2	0,83	58	60	2,49	2,07	22,04	18,36	0,00200	0,048	
1/3	0,25	710	852	8	IEC80	56C	282,0	11,10	8,8	19,4	0,85	57	59	3,36	2,80	29,80	24,83	0,00250	0,059	
1/3	0,25	470	564	12	IEC80	56C	282,0	11,10	11,0	24,3	1,15	42	43	5,08	4,23	45,01	37,51	0,00300	0,071	
1/2	0,37	2920	3504	2	IEC80	56C	282,0	11,10	8,5	18,7	1,00	71	73	1,21	1,01	10,72	8,94	0,00080	0,019	
1/2	0,37	1435	1722	4	IEC80	56C	282,0	11,10	8,5	18,7	1,06	67	69	2,46	2,05	21,82	18,18	0,00140	0,033	
1/2	0,37	955	1146	6	IEC80	56C	282,0	11,10	8,7	19,2	1,10	65	67	3,70	3,08	32,79	27,32	0,00200	0,048	
1/2	0,37	700	840	8	IEC80	56C	282,0	11,10	8,8	19,4	1,19	60	62	5,05	4,21	44,73	37,28	0,00300	0,071	
1/2	0,37	460	552	12	IEC80	56C	282,0	11,10	11,0	24,3	1,55	46	47	7,68	6,40	68,07	56,72	0,00300	0,071	
3/4	0,55	2900	3480	2	IEC80	56C	282,0	11,10	8,5	18,7	1,45	73	75	1,81	1,51	16,05	13,37	0,00080	0,019	
3/4	0,55	2900	3480	2	IEC80	143C	283,5	11,16	8,5	18,7	1,45	73	75	1,81	1,51	16,05	13,37	0,00080	0,019	
3/4	0,55	2900	3480	2	IEC80	145C	283,5	11,16	8,5	18,7	1,45	73	75	1,81	1,51	16,05	13,37	0,00080	0,019	
3/4	0,55	1420	1704	4	IEC80	56C	282,0	11,10	8,5	18,7	1,56	68	70	3,70	3,08	32,78	27,31	0,00140	0,033	
3/4	0,55	1420	1704	4	IEC80	143C	283,5	11,16	8,5	18,7	1,56	68	70	3,70	3,08	32,78	27,31	0,00140	0,033	
3/4	0,55	1420	1704	4	IEC80	145C	283,5	11,16	8,5	18,7	1,56	68	70	3,70	3,08	32,78	27,31	0,00140	0,033	
3/4	0,55	940	1128	6	IEC80	56C	282,0	11,10	10,5	23,2	1,56	68	70	5,59	4,66	49,51	41,26	0,00250	0,059	
3/4	0,55	940	1128	6	IEC80	143C	283,5	11,16	10,5	23,2	1,56	68	70	5,59	4,66	49,51	41,26	0,00250	0,059	
3/4	0,55	940	1128	6	IEC80	145C	283,5	11,16	10,5	23,2	1,56	68	70	5,59	4,66	49,51	41,26	0,00250	0,059	
1	0,75	2880	3456	2	IEC80	56C	282,0	11,10	8,5	18,7	1,90	76	78	2,49	2,07	22,04	18,36	0,00080	0,019	
1	0,75	2880	3456	2	IEC80	143C	283,5	11,16	8,5	18,7	1,90	76	78	2,49	2,07	22,04	18,36	0,00080	0,019	
1	0,75	2880	3456	2	IEC80	145C	283,5	11,16	8,5	18,7	1,90	76	78	2,49	2,07	22,04	18,36	0,00080	0,019	
1	0,75	1400	1680	4	IEC80	56C	282,0	11,10	9,8	21,6	2,06	70	72	5,12	4,27	45,33	37,78	0,00170	0,040	
1	0,75	1400	1680	4	IEC80	143C	283,5	11,16	9,8	21,6	2,06	70	72	5,12	4,27	45,33	37,78	0,00170	0,040	
1	0,75	1400	1680	4	IEC80	145C	283,5	11,16	9,8	21,6	2,06	70	72	5,12	4,27	45,33	37,78	0,00170	0,040	
1	0,75	920	1104	6	IEC80	56C	282,0	11,10	11,0	24,3	2,09	69	71	7,79	6,49	68,99	57,49	0,00260	0,062	
1	0,75	920	1104	6	IEC80	143C	283,5	11,16	11,0	24,3	2,09	69	71	7,79	6,49	68,99	57,49	0,00260	0,062	
1	0,75	920	1104	6	IEC80	145C	283,5	11,16	11,0	24,3	2,09	69	71	7,79	6,49	68,99	57,49	0,00260	0,062	
1 1/2	1,10	2860	3432	2	IEC80	56C	282,0	11,10	9,8	21,6	2,72	78	80	3,67	3,06	32,55	27,12	0,00100	0,023	
1 1/2	1,10	2860	3432	2	IEC80	143C	283,5	11,16	9,8	21,6	2,72	78	80	3,67	3,06	32,55	27,12	0,00100	0,023	
1 1/2	1,10	2860	3432	2	IEC80	145C	283,5	11,16	9,8	21,6	2,72	78	80	3,67	3,06	32,55	27,12	0,00100	0,023	
1 1/2	1,10	2900	3480	2	IEC100	182C	372,0	14,65	18,5	40,8	2,72	78	80	3,62	3,02	32,10	26,75	0,00530	0,126	
1 1/2	1,10	2900	3480	2	IEC100	184C	372,0	14,65	18,5	40,8	2,72	78	80	3,62	3,02	32,10	26,75	0,00530	0,126	
1 1/2	1,10	1390	1668	4	IEC80	56C	282,0	11,10	11,0	24,3	2,99	71	73	7,56	6,30	66,97	55,81	0,00230	0,055	
1 1/2	1,10	1390	1668	4	IEC80	143C	283,5	11,16	11,0	24,3	2,99	71	73	7,56	6,30	66,97	55,81	0,00230	0,055	
1 1/2	1,10	1390	1668	4	IEC80	145C	283,5	11,16	11,0	24,3	2,99	71	73	7,56	6,30	66,97	55,81	0,00230	0,055	
1 1/2	1,10	1440	1728	4	IEC100	182C	372,0	14,65	19,0	41,9	2,99	71	73	7,30	6,08	64,64	53,87	0,00750	0,178	
1 1/2	1,10	1440	1728	4	IEC100	184C	372,0	14,65	19,0	41,9	2,99	71	73	7,30	6,08	64,64	53,87	0,00750	0,178	
1 1/2	1,10	960	1152	6	IEC100	182C	372,0	14,65	19,5	43,0	2,86	74	76	10,95	9,12	96,97	80,80	0,00900	0,214	

Motori NEMA trifase
NEMA three-phase induction motors

Potenza / Power		rpm		Poli Poles	IEC frame	NEMA C FACE Mounting	C Dimensioni Dimension		WGT		In [A]	Rend% Eff.%		Cn [Nm]		Cn - [lb.in]		J- [kgm²]	J- [lb.ft²]
hp	kW	50Hz	60Hz				[mm]	[in]	[Kg]	[lb]		400V/50Hz 460V/60Hz	50Hz	60Hz	50Hz	60Hz	50Hz		
1 1/2	1,10	960	1152	6	IEC100	184C	372,0	14,65	19,5	43,0	2,86	74	76	10,95	9,12	96,97	80,80	0,00900	0,214
1 1/2	1,10	730	876	8	IEC100	182C	372,0	14,65	22,0	48,5	2,99	71	73	14,40	12,00	127,52	106,26	0,01000	0,237
1 1/2	1,10	730	876	8	IEC100	184C	372,0	14,65	22,0	48,5	2,99	71	73	14,40	12,00	127,52	106,26	0,01000	0,237
2	1,50	2830	3396	2	IEC80	56C	282,0	11,10	10,5	23,2	3,71	78	80	5,06	4,22	44,85	37,38	0,00120	0,029
2	1,50	2830	3396	2	IEC80	143C	283,5	11,16	10,5	23,2	3,71	78	80	5,06	4,22	44,85	37,38	0,00120	0,029
2	1,50	2830	3396	2	IEC80	145C	283,5	11,16	10,5	23,2	3,71	78	80	5,06	4,22	44,85	37,38	0,00120	0,029
2	1,50	2860	3432	2	IEC100	182C	372,0	14,65	18,5	40,8	3,71	78	80	5,01	4,18	44,38	36,99	0,00530	0,126
2	1,50	2860	3432	2	IEC100	184C	372,0	14,65	18,5	40,8	3,71	78	80	5,01	4,18	44,38	36,99	0,00530	0,126
2	1,50	1440	1728	4	IEC100	182C	372,0	14,65	19,0	41,9	3,71	78	80	9,95	8,29	88,15	73,46	0,00750	0,178
2	1,50	1440	1728	4	IEC100	184C	372,0	14,65	19,0	41,9	3,71	78	80	9,95	8,29	88,15	73,46	0,00750	0,178
2	1,50	940	1128	6	IEC100	182C	372,0	14,65	19,5	43,0	3,85	75	77	15,25	12,70	135,04	112,53	0,00900	0,214
2	1,50	940	1128	6	IEC100	184C	372,0	14,65	19,5	43,0	3,85	75	77	15,25	12,70	135,04	112,53	0,00900	0,214
2	1,50	680	816	8	IEC100	182C	372,0	14,65	24,0	52,9	4,07	71	73	21,08	17,56	186,67	155,56	0,01200	0,285
2	1,50	680	816	8	IEC100	184C	372,0	14,65	24,0	52,9	4,07	71	73	21,08	17,56	186,67	155,56	0,01200	0,285
3	2,20	2860	3432	2	IEC100	182C	372,0	14,65	18,5	40,8	5,37	79	81	7,35	6,12	65,10	54,25	0,00530	0,126
3	2,20	2860	3432	2	IEC100	184C	372,0	14,65	18,5	40,8	5,37	79	81	7,35	6,12	65,10	54,25	0,00530	0,126
3	2,20	2860	3432	2	IEC100	213C	374,0	14,72	18,5	40,8	5,37	79	81	7,35	6,12	65,10	54,25	0,00530	0,126
3	2,20	2860	3432	2	IEC100	215C	374,0	14,72	18,5	40,8	5,37	79	81	7,35	6,12	65,10	54,25	0,00530	0,126
3	2,20	1410	1692	4	IEC100	182C	372,0	14,65	19,0	41,9	5,43	78	80	14,91	12,42	132,04	110,03	0,00750	0,178
3	2,20	1410	1692	4	IEC100	184C	372,0	14,65	19,0	41,9	5,43	78	80	14,91	12,42	132,04	110,03	0,00750	0,178
3	2,20	1410	1692	4	IEC100	213C	374,0	14,72	19,0	41,9	5,43	78	80	14,91	12,42	132,04	110,03	0,00750	0,178
3	2,20	1410	1692	4	IEC100	215C	374,0	14,72	19,0	41,9	5,43	78	80	14,91	12,42	132,04	110,03	0,00750	0,178
3	2,20	940	1128	6	IEC100	182C	372,0	14,65	23,0	50,7	5,43	78	80	22,36	18,63	198,06	165,05	0,01100	0,261
3	2,20	940	1128	6	IEC100	184C	372,0	14,65	23,0	50,7	5,43	78	80	22,36	18,63	198,06	165,05	0,01100	0,261
3	2,20	940	1128	6	IEC100	213C	374,0	14,72	23,0	50,7	5,43	78	80	22,36	18,63	198,06	165,05	0,01100	0,261
3	2,20	940	1128	6	IEC100	215C	374,0	14,72	23,0	50,7	5,43	78	80	22,36	18,63	198,06	165,05	0,01100	0,261
4	3,00	2860	3432	2	IEC100	182C	372,0	14,65	21,0	46,3	7,14	81	83	10,02	8,35	88,77	73,97	0,00530	0,126
4	3,00	2860	3432	2	IEC100	184C	372,0	14,65	21,0	46,3	7,14	81	83	10,02	8,35	88,77	73,97	0,00530	0,126
4	3,00	2860	3432	2	IEC100	213C	374,0	14,72	21,0	46,3	7,14	81	83	10,02	8,35	88,77	73,97	0,00530	0,126
4	3,00	2860	3432	2	IEC100	215C	374,0	14,72	21,0	46,3	7,14	81	83	10,02	8,35	88,77	73,97	0,00530	0,126
4	3,00	1410	1692	4	IEC100	182C	372,0	14,65	23,0	50,7	7,41	78	80	20,33	16,94	180,05	150,04	0,00850	0,202
4	3,00	1410	1692	4	IEC100	184C	372,0	14,65	23,0	50,7	7,41	78	80	20,33	16,94	180,05	150,04	0,00850	0,202
4	3,00	1410	1692	4	IEC100	213C	374,0	14,72	23,0	50,7	7,41	78	80	20,33	16,94	180,05	150,04	0,00850	0,202
4	3,00	1410	1692	4	IEC100	215C	374,0	14,72	23,0	50,7	7,41	78	80	20,33	16,94	180,05	150,04	0,00850	0,202
5 1/2	4,00	2860	3432	2	IEC100	182C	372,0	14,65	21,0	46,3	9,18	84	87	13,36	11,14	118,36	98,63	0,00850	0,202
5 1/2	4,00	2860	3432	2	IEC100	184C	372,0	14,65	21,0	46,3	9,18	84	87	13,36	11,14	118,36	98,63	0,00850	0,202
5 1/2	4,00	2860	3432	2	IEC100	213C	374,0	14,72	21,0	46,3	9,18	84	87	13,36	11,14	118,36	98,63	0,00850	0,202
5 1/2	4,00	2860	3432	2	IEC100	215C	374,0	14,72	21,0	46,3	9,18	84	87	13,36	11,14	118,36	98,63	0,00850	0,202
5 1/2	4,00	1410	1692	4	IEC100	182C	372,0	14,65	23,0	50,7	9,88	78	80	27,10	22,59	240,07	200,06	0,01100	0,261
5 1/2	4,00	1410	1692	4	IEC100	184C	372,0	14,65	23,0	50,7	9,88	78	80	27,10	22,59	240,07	200,06	0,01100	0,261
5 1/2	4,00	1410	1692	4	IEC100	213C	374,0	14,72	23,0	50,7	9,88	78	80	27,10	22,59	240,07	200,06	0,01100	0,261
5 1/2	4,00	1410	1692	4	IEC100	215C	374,0	14,72	23,0	50,7	9,88	78	80	27,10	22,59	240,07	200,06	0,01100	0,261

Disponibile MEC90 con flange NEMA / Available for IEC90 with NEMA flange
Ingombri tab. 33 / Overall dimensions tab. 33

Motori **NEMA** trifase **autofrenanti**
NEMA three-phase induction *self brake* motors

Potenza / Power		rpm		Poli Poles	IEC frame	NEMA C FACE Mounting	In [A]	Rend% Eff.%		Cn [Nm]		Cn [lb·in]		J- [kgm ²]	J- [lb.ft ²]	Coppia Frenante Brake Torque		WGT		C Dimensioni Dimension	
hp	kW	50Hz	60Hz					400V/50Hz 460V/60Hz	50Hz	60Hz	50Hz	60Hz	50Hz			60Hz	50Hz	60Hz	[Nm]	[lb·in]	[Kg]
1/4	0,18	2950	3540	2	IEC80	56C	0,53	65	67	0,58	0,49	5,16	4,30	0,0008	0,0190	5	44,29	10,2	22,49	313,0	12,32
1/4	0,18	1460	1752	4	IEC80	56C	0,58	60	62	1,18	0,98	10,43	8,69	0,0014	0,0332	5	44,29	10,2	22,49	313,0	12,32
1/4	0,18	970	1164	6	IEC80	56C	0,62	56	58	1,77	1,48	15,70	13,09	0,0020	0,0475	5	44,29	10,4	22,93	313,0	12,32
1/4	0,18	720	864	8	IEC80	56C	0,63	55	57	2,39	1,99	21,16	17,63	0,0020	0,0475	5	44,29	10,5	23,15	313,0	12,32
1/4	0,18	480	576	12	IEC80	56C	0,83	42	43	3,58	2,99	31,73	26,45	0,0030	0,0712	5	44,29	12,7	28,00	313,0	12,32
1/3	0,25	2940	3528	2	IEC80	56C	0,70	69	71	0,81	0,68	7,20	6,00	0,0008	0,0190	5	44,29	10,2	22,49	313,0	12,32
1/3	0,25	1450	1740	4	IEC80	56C	0,74	65	67	1,65	1,37	14,59	12,16	0,0014	0,0332	5	44,29	10,2	22,49	313,0	12,32
1/3	0,25	960	1152	6	IEC80	56C	0,83	58	60	2,49	2,07	22,04	18,36	0,0020	0,0475	5	44,29	10,4	22,93	313,0	12,32
1/3	0,25	710	852	8	IEC80	56C	0,85	57	59	3,36	2,80	29,80	24,83	0,0025	0,0593	5	44,29	10,5	23,15	313,0	12,32
1/3	0,25	470	564	12	IEC80	56C	1,15	42	43	5,08	4,23	45,01	37,51	0,0030	0,0712	5	44,29	12,7	28,00	313,0	12,32
1/2	0,37	2920	3504	2	IEC80	56C	1,00	71	73	1,21	1,01	10,72	8,94	0,0008	0,0190	5	44,29	10,2	22,49	313,0	12,32
1/2	0,37	1435	1722	4	IEC80	56C	1,06	67	69	2,46	2,05	21,82	18,18	0,0014	0,0332	5	44,29	10,2	22,49	313,0	12,32
1/2	0,37	955	1146	6	IEC80	56C	1,10	65	67	3,70	3,08	32,79	27,32	0,0020	0,0475	5	44,29	10,4	22,93	313,0	12,32
1/2	0,37	700	840	8	IEC80	56C	1,19	60	62	5,05	4,21	44,73	37,28	0,0030	0,0712	10	88,57	11,1	24,48	317,0	12,48
1/2	0,37	460	552	12	IEC80	56C	1,55	46	47	7,68	6,40	68,07	56,72	0,0030	0,0712	10	88,57	13,3	29,33	317,0	12,48
3/4	0,55	2900	3480	2	IEC80	56C	1,45	73	75	1,81	1,51	16,05	13,37	0,0008	0,0190	5	44,29	10,2	22,49	313,0	12,32
3/4	0,55	2900	3480	2	IEC80	143C	1,45	73	75	1,81	1,51	16,05	13,37	0,0008	0,0190	5	44,29	10,2	22,49	314,5	12,38
3/4	0,55	2900	3480	2	IEC80	145C	1,45	73	75	1,81	1,51	16,05	13,37	0,0008	0,0190	5	44,29	10,2	22,49	314,5	12,38
3/4	0,55	1420	1704	4	IEC80	56C	1,56	68	70	3,70	3,08	32,78	27,31	0,0014	0,0332	5	44,29	10,2	22,49	313,0	12,32
3/4	0,55	1420	1704	4	IEC80	143C	1,56	68	70	3,70	3,08	32,78	27,31	0,0014	0,0332	5	44,29	10,2	22,49	314,5	12,38
3/4	0,55	1420	1704	4	IEC80	145C	1,56	68	70	3,70	3,08	32,78	27,31	0,0014	0,0332	5	44,29	10,2	22,49	314,5	12,38
3/4	0,55	940	1128	6	IEC80	56C	1,56	68	70	5,59	4,66	49,51	41,26	0,0025	0,0593	10	88,57	12,8	28,22	317,0	12,48
3/4	0,55	940	1128	6	IEC80	143C	1,56	68	70	5,59	4,66	49,51	41,26	0,0025	0,0593	10	88,57	12,8	28,22	318,5	12,54
3/4	0,55	940	1128	6	IEC80	145C	1,56	68	70	5,59	4,66	49,51	41,26	0,0025	0,0593	10	88,57	12,8	28,22	318,5	12,54
1	0,75	2880	3456	2	IEC80	56C	1,90	76	78	2,49	2,07	22,04	18,36	0,0008	0,0190	5	44,29	10,2	22,49	313,0	12,32
1	0,75	2880	3456	2	IEC80	143C	1,90	76	78	2,49	2,07	22,04	18,36	0,0008	0,0190	5	44,29	10,2	22,49	314,5	12,38
1	0,75	2880	3456	2	IEC80	145C	1,90	76	78	2,49	2,07	22,04	18,36	0,0008	0,0190	5	44,29	10,2	22,49	314,5	12,38
1	0,75	1400	1680	4	IEC80	56C	2,06	70	72	5,12	4,27	45,33	37,78	0,0017	0,0403	10	88,57	12,1	26,68	317,0	12,48
1	0,75	1400	1680	4	IEC80	143C	2,06	70	72	5,12	4,27	45,33	37,78	0,0017	0,0403	10	88,57	12,1	26,68	318,5	12,54
1	0,75	1400	1680	4	IEC80	145C	2,06	70	72	5,12	4,27	45,33	37,78	0,0017	0,0403	10	88,57	12,1	26,68	318,5	12,54
1	0,75	920	1104	6	IEC80	56C	2,09	69	71	7,79	6,49	68,99	57,49	0,0026	0,0617	10	88,57	13,3	29,33	317,0	12,48
1	0,75	920	1104	6	IEC80	143C	2,09	69	71	7,79	6,49	68,99	57,49	0,0026	0,0617	10	88,57	13,3	29,33	318,5	12,54
1	0,75	920	1104	6	IEC80	145C	2,09	69	71	7,79	6,49	68,99	57,49	0,0026	0,0617	10	88,57	13,3	29,33	318,5	12,54
1 1/2	1,10	2860	3432	2	IEC80	56C	2,72	78	80	3,67	3,06	32,55	27,12	0,0010	0,0230	10	88,57	12,1	26,68	317,0	12,48
1 1/2	1,10	2860	3432	2	IEC80	143C	2,72	78	80	3,67	3,06	32,55	27,12	0,0010	0,0230	10	88,57	12,1	26,68	318,5	12,54
1 1/2	1,10	2860	3432	2	IEC80	145C	2,72	78	80	3,67	3,06	32,55	27,12	0,0010	0,0230	10	88,57	12,1	26,68	318,5	12,54
1 1/2	1,10	2900	3480	2	IEC100	182C	2,72	78	80	3,62	3,02	32,10	26,75	0,0053	0,1258	16	141,72	23,5	51,82	427,0	16,81
1 1/2	1,10	2900	3480	2	IEC100	184C	2,72	78	80	3,62	3,02	32,10	26,75	0,0053	0,1258	16	141,72	23,5	51,82	427,0	16,81
1 1/2	1,10	1390	1668	4	IEC80	56C	2,99	71	73	7,56	6,30	66,97	55,81	0,0023	0,0546	10	88,57	13,3	29,33	317,0	12,48
1 1/2	1,10	1390	1668	4	IEC80	143C	2,99	71	73	7,56	6,30	66,97	55,81	0,0023	0,0546	10	88,57	13,3	29,33	318,5	12,54
1 1/2	1,10	1390	1668	4	IEC80	145C	2,99	71	73	7,56	6,30	66,97	55,81	0,0023	0,0546	10	88,57	13,3	29,33	318,5	12,54
1 1/2	1,10	1440	1728	4	IEC100	182C	2,99	71	73	7,30	6,08	64,64	53,87	0,0075	0,1780	16	141,72	24,0	52,92	427,0	16,81
1 1/2	1,10	1440	1728	4	IEC100	184C	2,99	71	73	7,30	6,08	64,64	53,87	0,0075	0,1780	16	141,72	24,0	52,92	427,0	16,81
1 1/2	1,10	960	1152	6	IEC100	182C	2,86	74	76	10,95	9,12	96,97	80,80	0,0090	0,2136	16	141,72	24,5	54,02	427,0	16,81
1 1/2	1,10	960	1152	6	IEC100	184C	2,86	74	76	10,95	9,12	96,97	80,80	0,0090	0,2136	16	141,72	24,5	54,02	427,0	16,81

Motori **NEMA** trifase **autofrenanti**
NEMA three-phase induction **self brake** motors

Potenza / Power		rpm		Poli Poles	IEC frame	NEMA C FACE Mounting	In [A]	Rend% Eff.%		Cn [Nm]		Cn [lb·in]		J- [kgm²]	J- [lb·ft²]	Coppia Frenante Brake Torque		WGT		C Dimensioni Dimension	
hp	kW	50Hz	60Hz					400V/50Hz 460V/60Hz	50Hz	60Hz	50Hz	60Hz	50Hz			60Hz	[Nm]	[lb·in]	[Kg]	[lb]	Auto-frenante [mm]
1 1/2	1,10	730	876	8	IEC100	182C	2,99	71	73	14,40	12,00	127,52	106,26	0,0100	0,2373	16	141,72	27,0	59,54	427,0	16,81
1 1/2	1,10	730	876	8	IEC100	184C	2,99	71	73	14,40	12,00	127,52	106,26	0,0100	0,2373	16	141,72	27,0	59,54	427,0	16,81
2	1,50	2830	3396	2	IEC80	56C	3,71	78	80	5,06	4,22	44,85	37,38	0,0012	0,0285	10	88,57	12,8	28,22	317,0	12,48
2	1,50	2830	3396	2	IEC80	143C	3,71	78	80	5,06	4,22	44,85	37,38	0,0012	0,0285	10	88,57	12,8	28,22	318,5	12,54
2	1,50	2830	3396	2	IEC80	145C	3,71	78	80	5,06	4,22	44,85	37,38	0,0012	0,0285	10	88,57	12,8	28,22	318,5	12,54
2	1,50	2860	3432	2	IEC100	182C	3,71	78	80	5,01	4,18	44,38	36,99	0,0053	0,1258	10	88,57	20,8	45,87	407,0	16,02
2	1,50	2860	3432	2	IEC100	184C	3,71	78	80	5,01	4,18	44,38	36,99	0,0053	0,1258	10	88,57	20,8	45,87	407,0	16,02
2	1,50	1440	1728	4	IEC100	182C	3,71	78	80	9,95	8,29	88,15	73,46	0,0075	0,1780	16	141,72	24,0	52,92	427,0	16,81
2	1,50	1440	1728	4	IEC100	184C	3,71	78	80	9,95	8,29	88,15	73,46	0,0075	0,1780	16	141,72	24,0	52,92	427,0	16,81
2	1,50	940	1128	6	IEC100	182C	3,85	75	77	15,25	12,70	135,04	112,53	0,0090	0,2136	16	141,72	24,5	54,02	427,0	16,81
2	1,50	940	1128	6	IEC100	184C	3,85	75	77	15,25	12,70	135,04	112,53	0,0090	0,2136	16	141,72	24,5	54,02	427,0	16,81
2	1,50	680	816	8	IEC100	182C	4,07	71	73	21,08	17,56	186,67	155,56	0,0120	0,2848	32	283,44	30,5	67,25	440,0	17,32
2	1,50	680	816	8	IEC100	184C	4,07	71	73	21,08	17,56	186,67	155,56	0,0120	0,2848	32	283,44	30,5	67,25	440,0	17,32
3	2,20	2860	3432	2	IEC100	182C	5,37	79	81	7,35	6,12	65,10	54,25	0,0053	0,1258	16	141,72	23,5	51,82	427,0	16,81
3	2,20	2860	3432	2	IEC100	184C	5,37	79	81	7,35	6,12	65,10	54,25	0,0053	0,1258	16	141,72	23,5	51,82	427,0	16,81
3	2,20	2860	3432	2	IEC100	213C	5,37	79	81	7,35	6,12	65,10	54,25	0,0053	0,1258	16	141,72	23,5	51,82	429,0	16,89
3	2,20	2860	3432	2	IEC100	215C	5,37	79	81	7,35	6,12	65,10	54,25	0,0053	0,1258	16	141,72	23,5	51,82	429,0	16,89
3	2,20	1410	1692	4	IEC100	182C	5,43	78	80	14,91	12,42	132,04	110,03	0,0075	0,1780	16	141,72	24,0	52,92	427,0	16,81
3	2,20	1410	1692	4	IEC100	184C	5,43	78	80	14,91	12,42	132,04	110,03	0,0075	0,1780	16	141,72	24,0	52,92	427,0	16,81
3	2,20	1410	1692	4	IEC100	213C	5,43	78	80	14,91	12,42	132,04	110,03	0,0075	0,1780	16	141,72	24,0	52,92	429,0	16,89
3	2,20	1410	1692	4	IEC100	215C	5,43	78	80	14,91	12,42	132,04	110,03	0,0075	0,1780	16	141,72	24,0	52,92	429,0	16,89
3	2,20	940	1128	6	IEC100	182C	5,43	78	80	22,36	18,63	198,06	165,05	0,0110	0,2610	32	283,44	29,5	65,05	440,0	17,32
3	2,20	940	1128	6	IEC100	184C	5,43	78	80	22,36	18,63	198,06	165,05	0,0110	0,2610	32	283,44	29,5	65,05	440,0	17,32
3	2,20	940	1128	6	IEC100	213C	5,43	78	80	22,36	18,63	198,06	165,05	0,0110	0,2610	32	283,44	29,5	65,05	442,0	17,40
3	2,20	940	1128	6	IEC100	215C	5,43	78	80	22,36	18,63	198,06	165,05	0,0110	0,2610	32	283,44	29,5	65,05	442,0	17,40
4	3,00	2860	3432	2	IEC100	182C	7,14	81	83	10,02	8,35	88,77	73,97	0,0053	0,1258	16	141,72	26,0	57,33	427,0	16,81
4	3,00	2860	3432	2	IEC100	184C	7,14	81	83	10,02	8,35	88,77	73,97	0,0053	0,1258	16	141,72	26,0	57,33	427,0	16,81
4	3,00	2860	3432	2	IEC100	213C	7,14	81	83	10,02	8,35	88,77	73,97	0,0053	0,1258	16	141,72	26,0	57,33	429,0	16,89
4	3,00	2860	3432	2	IEC100	215C	7,14	81	83	10,02	8,35	88,77	73,97	0,0053	0,1258	16	141,72	26,0	57,33	429,0	16,89
4	3,00	1410	1692	4	IEC100	182C	7,41	78	80	20,33	16,94	180,05	150,04	0,0085	0,2017	32	283,44	29,5	65,05	440,0	17,32
4	3,00	1410	1692	4	IEC100	184C	7,41	78	80	20,33	16,94	180,05	150,04	0,0085	0,2017	32	283,44	29,5	65,05	440,0	17,32
4	3,00	1410	1692	4	IEC100	213C	7,41	78	80	20,33	16,94	180,05	150,04	0,0085	0,2017	32	283,44	29,5	65,05	442,0	17,40
4	3,00	1410	1692	4	IEC100	215C	7,41	78	80	20,33	16,94	180,05	150,04	0,0085	0,2017	32	283,44	29,5	65,05	442,0	17,40
5 1/2	4,00	2860	3432	2	IEC100	182C	9,18	84	87	13,36	11,14	118,36	98,63	0,0085	0,2017	16	141,72	26,0	57,33	427,0	16,81
5 1/2	4,00	2860	3432	2	IEC100	184C	9,18	84	87	13,36	11,14	118,36	98,63	0,0085	0,2017	16	141,72	26,0	57,33	427,0	16,81
5 1/2	4,00	2860	3432	2	IEC100	213C	9,18	84	87	13,36	11,14	118,36	98,63	0,0085	0,2017	16	141,72	26,0	57,33	429,0	16,89
5 1/2	4,00	2860	3432	2	IEC100	215C	9,18	84	87	13,36	11,14	118,36	98,63	0,0085	0,2017	16	141,72	26,0	57,33	429,0	16,89
5 1/2	4,00	1410	1692	4	IEC100	182C	9,88	78	80	27,10	22,59	240,07	200,06	0,0110	0,2610	32	283,44	29,5	65,05	440,0	17,32
5 1/2	4,00	1410	1692	4	IEC100	184C	9,88	78	80	27,10	22,59	240,07	200,06	0,0110	0,2610	32	283,44	29,5	65,05	440,0	17,32
5 1/2	4,00	1410	1692	4	IEC100	213C	9,88	78	80	27,10	22,59	240,07	200,06	0,0110	0,2610	32	283,44	29,5	65,05	442,0	17,40
5 1/2	4,00	1410	1692	4	IEC100	215C	9,88	78	80	27,10	22,59	240,07	200,06	0,0110	0,2610	32	283,44	29,5	65,05	442,0	17,40

Motori asincroni **monofase** serie M - ME - MA - MC - MD - CD
 Motori asincroni **monofase autofrenanti** serie AM - AE - AA - AP - CM - CP
 M - ME - MA - MC - MD - CD series **single-phase** induction motors
 AM - AE - AA - AP - CM - CP series **single-phase induction brake motors**

2 P	2 POLI / POLES - 3000 rpm - V 230/50 Hz															Alta coppia di spunto High starting torque ME - MA - MC				Autofrenante in D.C. Brake motor in D.C.				Autofrenante serie S in D.C. S series safety brake in D.C.				Autofrenante positivo in D.C. Positive brake in D.C.			
	TIPO TYPE	Potenza Power kw	hp	rpm	In 230 V A	Rend% Eff %	cosφ p.f.	Ia In	Ca Cn	Capacità Capacity µF	J kgm ²	Peso Weight Kg	ME	MA-MC	TIPO TYPE	CF Nm	Cicli/h Cycles/h	PB Watt	Peso Weight Kg	CF Nm	Cicli/h Cycles/h	PB Watt	Peso Weight Kg	CF Nm	Cicli/h Cycles/h	PB Watt	Peso Weight Kg				
M50B	0,08	0,10	2810	0,9	45,0	0,99	1,8	0,6	0,3	12,5	0,00010	2,1	1,2	2,0	2,3	10	-	AM50B	-	-	-	-	-	-	-	-	-	-			
M56A	0,08	0,10	2880	1,1	44,0	0,80	2,8	0,8	0,3	16,0	0,00012	2,7	2,5	3,0	2,4	20	-	AM56A	1	9700	12	4	-	-	-	-	-	-			
M56B	0,12	0,16	2810	1,2	53,4	0,90	2,5	0,5	0,4	16,0	0,00015	3,3	1,8	2,8	2,4	20	-	AM56B	1	8900	12	5	-	-	-	-	-	-			
M63B	0,18	0,25	2900	1,9	50,0	0,96	3,2	0,7	0,6	10,0	0,00030	4,2	1,7	3,4	2,6	10	63±80	AM63B	4	6750	20	6	3	6750	18	6	7,5	6750	11,5	4,55	
M63C	0,25	0,35	2850	2,2	58,0	0,97	2,9	0,5	0,9	10,0	0,00035	4,4	1,2	3,0	2,5	10	63±80	AM63C	4	5400	20	6	3	5400	18	6	7,5	5400	11,5	4,75	
M71B	0,37	0,50	2810	4,3	52,5	0,80	2,4	0,9	1,3	16,0	0,00046	6,0	2,3	2,4	3,0	20	63±80	AM71B	4	5400	20	8	4	5400	18	7	7,5	5400	11,5	6,35	
M71C	0,55	0,75	2700	4,9	59,0	0,90	2,2	0,8	2,0	20,0	0,00057	6,3	1,7	2,3	2,6	20	63±80	AM71C	4	5300	20	8	4	5300	18	8	7,5	5300	11,5	6,65	
M80B	0,75	1,00	2800	5,1	70,0	0,97	3,2	0,7	2,6	25,0	0,00097	10,7	2,0	3,3	3,0	30	63±80	AM80B	8	5300	25	13	9	5300	25	13	15,0	5300	16,0	11,30	
M80C	1,10	1,50	2830	9,1	70,0	0,80	2,9	0,6	3,8	30,0	0,00120	11,3	1,7	2,9	2,8	30	63±80	AM80C	8	5100	25	14	9	5100	25	14	15,0	5100	16,0	11,90	
M80D	1,50	2,00	2700	10,7	71,0	0,90	2,7	0,6	5,3	35,0	0,00130	12,0	1,4	2,7	2,7	40	63±80	AM80D	8	4900	25	15	9	4900	25	15	15,0	4900	16,0	13,00	
M90S	1,50	2,00	2770	10,8	69,0	0,93	2,8	0,7	5,2	40,0	0,00150	13,2	1,6	2,6	2,9	40	100±130	AM90S	16	4000	30	18	10	4000	25	16	30,0	4000	21,0	13,80	
M90L	1,80	2,50	2850	12,0	73,6	0,96	3,2	0,5	6,2	50,0	0,00230	13,7	1,4	3,1	2,8	50	100±130	AM90L	16	4000	30	18	10	4000	25	16	30,0	4000	21,0	14,30	
M90LB	2,20	3,00	2790	14,5	73,0	0,95	3,0	0,6	7,6	50,0	0,00280	16,0	1,2	2,8	2,4	50	100±130	AM90LB	16	3800	30	21	10	3800	25	18	30,0	3800	21,0	16,60	
M100B	2,20	3,00	2890	14,4	72,7	0,98	3,3	0,5	7,4	60,0	0,00530	22,2	1,4	3,3	2,7	60	100±130	AM100B	32	2500	40	29	12	2500	35	26	60,0	2500	28,0	23,10	
M100BL	3,00	4,00	2830	18,5	75,5	0,98	2,7	0,4	10,2	60,0	0,00530	24,0	1,1	2,6	2,3	60	100±130	AM100BL	32	2500	40	31	12	2500	35	28	60,0	2500	28,0	24,90	

Motori asincroni **monofase** serie M - ME - MA - MC - MD - CD
 Motori asincroni **monofase autofrenanti** serie AM - AE - AA - AP - CM - CP
 M - ME - MA - MC - MD - CD series **single-phase** induction motors
 AM - AE - AA - AP - CM - CP series **single-phase induction brake motors**

4 P	4 POLI / POLES - 1500 rpm - V 230/50 Hz													Alta coppia di spunto High starting torque ME - MA - MC				Autofrenante in D.C. Brake motor in D.C.				Autofrenante serie S in D.C. S series safety brake in D.C.				Autofrenante positivo in D.C. Positive brake in D.C.					
	TIPO TYPE	Potenza Power kw	hp	rpm	In 230 V A	Rend% Eff %	cosφ p.f.	Ia In	Ca Cn	Ca Cn	Capacità Capacity µF	J kgm²	Peso Weight Kg	Cmax Cn	Capacità di spunto Starting capacity ME - MA - MC	TIPO TYPE	CF Nm	Cicli/h Cycles/h	PB Watt	Peso Weight Kg	CF Nm	Cicli/h Cycles/h	PB VA	Peso Weight Kg	CF Nm	Cicli/h Cycles/h	PB Watt	Peso Weight Kg			
M50B		0,06	0,08	1300	0,7	45	0,90	1,3	0,6	0,4	10,0	0,00010	2,5	1,1	1,5	2,0	10	-	AM50B	-	-	-	-	-	-	-	-	-	-		
M56B		0,09	0,12	1350	0,9	49	0,98	1,7	0,6	0,7	6,3	0,00015	3,3	1,9	2,5	2,0	10	-	AM56B	1	12500	12	5,0	-	-	-	-	-	-		
M56C		0,11	0,15	1320	1,0	49	0,99	1,5	0,6	0,8	8,0	0,00020	3,4	1,6	2,4	2,1	10	-	AM56C	1	12500	12	5,0	-	-	-	-	-	-		
M63B		0,12	0,16	1380	1,3	49	0,95	1,9	0,6	0,9	8,0	0,00040	4,3	1,7	2,3	2,0	10	63±80	AM63B	4	10500	20	6,0	3	10500	18	6,0	7,5	10500	11,5	4,65
M63C		0,18	0,25	1300	1,6	53	0,99	1,6	0,5	1,4	10,0	0,00040	4,8	1,2	1,9	2,0	10	63±80	AM63C	4	10500	20	6,0	3	10500	18	6,0	7,5	10500	11,5	5,15
M63D		0,22	0,30	1330	1,9	55	0,99	1,6	0,6	1,6	12,5	0,00050	5,2	1,3	1,9	2,0	10	63±80	AM63D	4	8400	20	6,4	3	8400	18	6,4	7,5	8400	11,5	5,55
M71B		0,25	0,35	1350	2,2	57	0,93	2,3	0,9	1,8	12,5	0,00080	6,8	2,4	2,9	2,2	20	63±80	AM71B	4	17000	20	9,0	4	17000	18	8,0	7,5	17000	11,5	7,15
M71C		0,37	0,50	1320	3,2	62	0,96	1,9	0,7	2,7	12,5	0,00090	7,8	1,9	2,3	2,1	20	63±80	AM71C	4	16000	20	11,0	4	16000	18	9,0	7,5	16000	11,5	8,15
M80A		0,55	0,75	1350	4,4	60	0,96	2,0	0,7	4,0	20,0	0,00140	10,0	1,8	2,5	2,2	30	63±80	AM80A	8	9000	25	13,0	9	9000	25	13,0	15,0	9000	16,0	10,60
M80B		0,75	1,00	1370	5,6	62,4	0,96	2,7	0,7	5,3	25,0	0,00170	11,4	1,5	2,8	2,1	30	63±80	AM80B	8	9000	25	14,0	9	9000	25	14,0	15,0	9000	16,0	12,00
M80C		0,88	1,20	1360	6,5	63	0,97	2,5	0,7	6,2	30,0	0,00230	11,0	1,4	2,7	2,0	30	100±130	AM80C	8	9000	25	13,2	9	9000	25	13,2	15,0	9000	16,0	11,60
M90S		1,10	1,50	1390	8,7	68,3	0,86	3,0	0,6	7,7	30,0	0,00330	13,8	1,5	2,9	2,3	40	100±130	AM90S	16	13500	30	18,0	10	13500	25	16,0	30,0	13500	21,0	14,40
M90L		1,50	2,00	1380	10,7	70,9	0,90	3,1	0,6	10,6	40,0	0,00400	14,5	1,3	3,0	2,2	40	100±130	AM90L	16	11000	30	19,0	10	11000	25	17,0	30,0	11000	21,0	15,10
M90LB		1,80	2,50	1350	12,0	71,5	0,92	2,8	0,6	12,6	45,0	0,00500	15,8	1,4	2,8	2,0	50	100±130	AM90LB	16	8000	30	20,0	10	8000	25	18,0	30,0	8000	21,0	16,40
M100BL		2,20	3,00	1410	15,2	75,4	0,90	3,1	0,4	15,2	50,0	0,00850	23,0	1,2	3,1	2,6	50	100±130	AM100BL	32	6000	40	29,5	12	6000	35	27,5	60,0	6000	28,0	23,90

Motori asincroni **monofase** serie M - ME - MA - MC - MD - CD
 Motori asincroni **monofase autofrenanti** serie AM - AE - AA - AP - CM - CP
 M - ME - MA - MC - MD - CD series **single-phase** induction motors
 AM - AE - AA - AP - CM - CP series **single-phase induction brake** motors

6 P	6 POLI / POLES - 1000 rpm - V 230/50 Hz											Alta coppia di spunto High starting torque ME - MA - MC				Autofrenante in D.C. Brake motor in D.C.				Autofrenante serie S in D.C. S series safety brake in D.C.				Autofrenante positivo in D.C. Positive brake in D.C.						
	TIPO TYPE	Potenza Power		In 230 V A	Rend% Eff-%	Cosφ p.f.	Ia In	Ca Cn	Cn Nm	Capacità Capacity μF	J kgm ²	Peso Weight Kg	Cmax Cn	Capacità di spunto Starting capacity		CF Nm	Cicli/h Cycles/h	PB Watt	Peso Weight Kg	CF Nm	Cicli/h Cycles/h	PB VA	Peso Weight Kg	CF Nm	Cicli/h Cycles/h	PB Watt	Peso Weight Kg			
		kw	hp											ME	MA-MC													TIPO TYPE	CF Nm	Cicli/h Cycles/h
M56B	0,03	0,05	910	0,8	28	0,80	1,3	0,8	0,37	8	0,00020	3,3	1,9	1,5	1,7	10	-	AM56B	1	21500	12	5,0	-	-	-	-	-	-		
M63B	0,09	0,12	910	1,1	39	0,99	1,5	0,9	1,00	10	0,00025	4,3	2,2	2,3	1,8	10	-	AM63B	4	18000	20	6,0	3	18000	18	6,0	7,5	18000	11,5	4,65
M63C	0,12	0,16	900	1,4	43	0,99	1,3	1,0	1,30	10	0,00040	4,6	2,1	2,1	1,9	10	63÷80	AM63C	4	18000	20	6,0	3	18000	18	6,0	7,5	18000	11,5	4,95
M71B	0,18	0,25	900	2,1	45	0,90	1,9	0,9	2,00	14	0,00080	6,7	2,5	2,5	2,0	20	63÷80	AM71B	4	25000	20	9,0	4	25000	18	8,0	7,5	25000	11,5	7,05
M71C	0,25	0,35	860	2,4	50,5	0,97	1,7	0,8	2,80	16	0,00010	7,6	1,9	2,2	2,1	20	63÷80	AM71C	4	24000	20	9,0	4	24000	18	9,0	7,5	24000	11,5	7,95
M80B	0,37	0,50	900	3,2	57,5	0,95	2,1	0,7	4,00	14	0,00250	9,2	1,9	2,5	2,2	20	63÷80	AM80B	8	16000	25	11,0	9	16000	25	12,0	15,0	16000	16,0	9,80
M80C	0,45	0,60	850	3,8	55,4	0,96	1,7	0,6	5,20	16	0,00260	11,0	1,7	2,4	2,0	30	63÷80	AM80C	8	15000	25	14,0	9	15000	25	13,0	15,0	15000	16,0	11,60
M90L	0,55	0,75	920	5,0	59,8	0,84	2,4	0,9	5,70	25	0,00450	14,0	2,5	2,8	2,3	30	63÷80	AM90L	16	13500	30	19,0	10	13500	25	17,0	30,0	13500	21,0	14,60
M90LB	0,75	1,00	890	5,9	62,8	0,92	2,2	0,7	8,10	30	0,00500	16,0	2,0	2,5	2,3	40	63÷80	AM90LB	16	13000	30	24,0	10	13000	25	19,0	30,0	13000	21,0	16,60
M100B	1,10	1,50	930	8,3	68,6	0,91	2,5	0,5	11,60	40	0,00900	22,0	1,8	2,8	2,4	50	63÷80	AM100B	32	7000	40	28,5	12	7000	35	26,5	60,0	7000	28,0	22,90
M100BL	1,50	2,00	890	10,7	67,1	0,96	2,0	0,5	16,30	50	0,00950	24,0	1,5	2,3	2,3	50	63÷80	AM100BL	32	7000	40	30,5	12	7000	35	28,5	60,0	7000	28,0	24,90

Motori asincroni monofase doppia polarità serie MD
 MD Series two-speed single-phase induction motors

2/4 P	2/4 POLI / POLES - 3000/1500 rpm - V 230/50 Hz											Alta coppia di spunto High starting torque ME - MA - MC				Autofrenante in D.C. Brake motor in D.C.				Autofrenante serie S in D.C. S series safety brake in D.C.				Autofrenante positivo in D.C. Positive brake in D.C.				
	TIPO TYPE	Potenza Power		rpm	In 230 V A	rpm	Ca Cn	Ia In	Ca Cn	Cn Nm	Capacità Capacity μF	Peso Weight Kg	Cmax Cn	Capacità di spunto Starting capacity		CF Nm	Cicli/h Cycles/h	PB Watt	Peso Weight Kg	CF Nm	Cicli/h Cycles/h	PB VA	Peso Weight Kg	CF Nm	Cicli/h Cycles/h	PB Watt	Peso Weight Kg	
kw		hp	ME											MA-MC-MD	TIPO TYPE													CF Nm
MD71C	0,37/0,25	0,5/0,35	2800/1400	3,9/2,4	2,8/3,2	0,7/0,6	1,2/1,7	1,6/1,0	16/10	7,5	1,7/2	3/2	2/2	20	63÷80	AP71C	4	5300	20	9	4	5300	18	9	7,5	5300	11,5	7,85
MD80C	0,75/0,55	1,0/0,75	2790/1410	6/5	3/3,4	0,8/0,7	2,6/3,7	25/16	11,0	3,5/2,5	2,1/2,3	30	63÷80	AP80C	8	5100	25	14	9	5100	25	14	15,0	5100	16,0	11,60		
MD90S	1/0,7	1,4/1	2850/1420	8/6	2,8/3,2	0,8/0,8	3,4/4,7	30	13,0	2,1/2	4/3	2,4/2,6	40	63÷80	AP90S	16	4000	30	18	10	4000	25	15	30,0	4000	21,0	13,60	
MD90LB	1,5/1,1	2/1,5	2830/1400	11/9	3/3	0,7/0,7	5/7,5	35	16,0	2,2/2,3	4/3,5	2/2,1	40	63÷80	AP90LB	16	3800	30	21	10	3800	25	18	30,0	3800	21,0	16,60	
MD100B	1,8/1,5	2,5/2	2840/1410	13/11	3,3/3,2	0,6/0,6	6/10	50	22,0	2,3/2,5	5,5/4	2,5/2,7	50	100÷130	AP100B	32	2500	40	29	12	2500	35	26	60,0	2500	28,0	22,90	

Motori asincroni **monofase doppia tensione** serie MV - CV
 Motori asincroni **monofase doppia tensione autofrenanti** serie AV - CA
 MV - CV series **single phase motors with double voltage**
 Serie AV - CA **single phase self brake motors with double voltage**

2 POLI / POLES 3000 rpm - V 115 - 230/50 Hz																									
TIPO TYPE	Potenza Power		rpm	In A		Rend% Eff%	Cosφ p.f.	Ia In	Ca Cn	Cn Nm	Capacità Capacity µF	J kgm ²	TIPO TYPE	Autofrenante in D.C. Brake motor in D.C.			Autofrenante serie S in D.C. S series safety brake in D.C.			Autofrenante positivo in D.C. Positive brake in D.C.					
	kw	hp		230 V	115 V									CF Nm	Cicli/h Cycles/h Cob	PB Watt	Peso Weight Kg	CF Nm	Cicli/h Cycles/h Cob	PB VA	Peso Weight Kg	CF Nm	Cicli/h Cycles/h Cob	PB Watt	Peso Weight Kg
MV63A	0,12	0,16	2760	1,14	2,28	52	0,88	2,6	0,60	0,42	16	0,00030	AV63A	4	6750	20	6,0	3	6750	18	6,0	7,5	6750	11,5	4,6
MV63B	0,18	0,25	2780	1,61	3,22	54	0,90	2,9	0,50	0,62	20	0,00030	AV63B	4	6750	20	6,0	3	6750	18	6,0	7,5	6750	11,5	4,6
MV63C	0,25	0,35	2780	2,19	4,38	54	0,92	2,9	0,60	0,86	25	0,00035	AV63C	4	5400	20	6,0	3	5400	18	6,0	7,5	5400	11,5	4,8
MV71B	0,37	0,50	2800	2,95	5,90	58	0,94	3,1	0,70	1,26	25	0,00046	AV71B	4	5400	20	8,0	4	5400	18	7,0	7,5	5400	11,5	6,4
MV71C	0,55	0,75	2800	4,24	8,48	60	0,94	3,1	0,60	1,88	25	0,00057	AV71C	4	5300	20	8,0	4	5300	18	8,0	7,5	5300	11,5	6,7
MV80B	0,75	1,00	2830	5,72	11,43	62	0,92	3,2	0,60	2,53	70	0,00097	AV80B	8	5300	25	13,0	9	5300	25	13,0	15,0	5300	16,0	11,3
MV80C	1,10	1,50	2840	8,30	16,61	64	0,90	3,2	0,60	3,70	70	0,00120	AV80C	8	5100	25	14,0	9	5100	25	14,0	15,0	5100	16,0	11,9
MV80D	1,50	2,00	2700	10,74	21,48	66	0,92	3,3	0,60	5,31	80	0,00130	AV80D	8	4900	25	15,0	9	4900	25	15,0	15,0	4900	16,0	13,0
MV90S	1,50	2,00	2860	10,42	20,85	68	0,92	3,3	0,50	5,01	80	0,00150	AV90S	16	4000	30	18,0	10	4000	25	16,0	30,0	4000	21,0	13,8
MV90L	1,80	2,50	2860	12,42	24,84	70	0,90	3,2	0,50	6,01	90	0,00230	AV90L	16	4000	30	18,0	10	4000	25	16,0	30,0	4000	21,0	14,3
MV100BL	2,20	3,00	2800	12,55	25,10	77	0,99	3,6	0,35	7,51	100	0,00530	AV100BL	32	2500	40	31,0	12	2500	35	28,0	60,0	2500	28,0	24,9

4 POLI / POLES 1500 rpm - V 115 - 230/50 Hz																									
TIPO TYPE	Potenza Power		rpm	In A		Rend% Eff%	Cosφ p.f.	Ia In	Ca Cn	Cn Nm	Capacità Capacity µF	J kgm ²	TIPO TYPE	Autofrenante in D.C. Brake motor in D.C.			Autofrenante serie S in D.C. S series safety brake in D.C.			Autofrenante positivo in D.C. Positive brake in D.C.					
	kw	hp		230 V	115 V									CF Nm	Cicli/h Cycles/h Cob	PB Watt	Peso Weight Kg	CF Nm	Cicli/h Cycles/h Cob	PB VA	Peso Weight Kg	CF Nm	Cicli/h Cycles/h Cob	PB Watt	Peso Weight Kg
MV63B	0,12	0,16	1360	1,05	2,11	55	0,90	2,8	0,8	0,84	12,5	0,00040	AV63B	4	10500	20	6,0	3	10500	18	6,0	7,5	10500	11,5	4,7
MV63C	0,18	0,25	1360	1,49	2,98	57	0,92	2,8	0,7	1,26	12,5	0,00040	AV63C	4	10500	20	6,0	3	10500	18	6,0	7,5	10500	11,5	5,2
MV71B	0,25	0,35	1380	1,99	3,99	58	0,94	3,0	0,6	1,73	30,0	0,00080	AV71B	4	17000	20	9,0	4	17000	18	8,0	7,5	17000	11,5	7,2
MV71C	0,37	0,50	1380	2,90	5,80	59	0,94	3,2	0,6	2,56	30,0	0,00090	AV71C	4	16000	20	11,0	4	16000	18	9,0	7,5	16000	11,5	8,2
MV80A	0,55	0,75	1400	4,33	8,66	60	0,92	3,3	0,7	3,75	50,0	0,00140	AV80A	8	9000	25	13,0	9	9000	25	13,0	15,0	9000	16,0	10,6
MV80B	0,75	1,00	1420	5,84	11,69	62	0,90	3,2	0,6	5,05	60,0	0,00170	AV80B	8	9000	25	14,0	9	9000	25	14,0	15,0	9000	16,0	12,0
MV80C	0,88	1,20	1420	6,71	13,42	62	0,92	3,4	0,6	5,92	60,0	0,00230	AV80C	8	9000	25	13,2	9	9000	25	13,2	15,0	9000	16,0	11,6
MV90S	1,10	1,50	1420	7,78	15,57	64	0,96	3,4	0,5	7,40	80,0	0,00330	AV90S	16	13500	30	18,0	10	13500	25	16,0	30,0	13500	21,0	14,4
MV90L	1,50	2,00	1420	10,84	21,68	64	0,94	3,5	0,5	10,09	90,0	0,00400	AV90L	16	11000	30	19,0	10	11000	25	17,0	30,0	11000	21,0	15,1
MV90LB	1,80	2,50	1420	12,61	25,23	66	0,94	3,6	0,4	12,11	100,0	0,00500	AV90LB	32	8000	30	20,0	10	8000	25	18,0	30,0	8000	21,0	16,4
MV100BL	2,20	3,00	1430	14,23	28,47	70	0,96	3,8	0,4	14,70	100,0	0,00850	AV100BL	32	6000	40	29,5	12	6000	35	27,5	60,0	6000	28,0	23,9

60 Hz a richiesta / 60 Hz upon request

Motori asincroni **monofase doppia tensione** serie MV - CV

Motori asincroni **monofase doppia tensione autofrenanti** serie AV - CA

MV - CV series **single phase motors with double voltage**

Serie AV - CA **single phase self brake motors with double voltage**

6 POLI / POLES 1000 rpm - V 115 - 230/50 Hz																										
6 P	TIPO TYPE	Potenza Power		rpm		In A		Rend% Eff%	Cosφ p.f.	Ia In	Ca Cn	Cn Nm	Capacità Capacity µF	J kgm²	TIPO TYPE	Autofrenante in D.C. Brake motor in D.C.			Autofrenante serie S in D.C. S series safety brake in D.C.			Autofrenante positivo in D.C. Positive brake in D.C.				
		kw	hp	230 V	115 V	230 V	115 V									CF Nm	Cicli/h Cycles/h	PB Watt	Peso Weight Kg	CF Nm	Cicli/h Cycles/h	PB VA	Peso Weight Kg	CF Nm	Cicli/h Cycles/h	PB Watt
	MV71B	0,18	0,25	900	1,65	3,29	54	0,88	2,6	0,5	1,91	30	0,00080	AV71B	4	25000	20	9,0	4	25000	18	8,0	7,5	25000	11,5	7,1
	MV80A	0,25	0,35	900	2,08	4,16	58	0,90	2,8	0,5	2,65	40	0,00140	AV80A	8	19000	25	10,0	9	19000	25	10,0	15,0	19000	16,0	9,0
	MV80B	0,37	0,50	900	2,84	5,67	63	0,90	3,0	0,5	3,93	50	0,00250	AV80B	8	16000	25	11,0	9	16000	25	12,0	15,0	16000	16,0	9,8
	MV90L	0,55	0,75	920	3,61	7,22	72	0,92	3,4	0,5	5,71	70	0,00450	AV90L	16	13500	30	19,0	10	13500	25	17,0	30,0	13500	21,0	14,6
	MV90LB	0,75	1,00	920	4,90	9,79	74	0,90	3,5	0,4	7,79	80	0,00500	AV90LB	16	13000	30	24,0	10	13000	25	19,0	30,0	13000	21,0	16,6
	MV100B	1,10	1,50	920	6,99	13,98	76	0,90	3,8	0,5	11,42	100	0,00900	AV100B	32	7000	40	28,5	12	7000	35	26,5	60,0	7000	28,0	22,9
	MV100BL	1,50	2,00	930	9,09	18,18	78	0,92	4,0	0,4	15,41	120	0,00950	AV100BL	32	7000	40	30,5	12	7000	35	28,5	60,0	7000	28,0	24,9

60 Hz a richiesta / 60 Hz upon request

Motori NEMA monofase
NEMA single phase induction motors

Potenza / Power		rpm		Poli Poles	IEC frame	NEMA C FACE Mounting	C Dimensioni Dimension		WGT		In [A] 400V/50Hz 460V/60Hz	Rend% Eff.%		Cn [Nm]		Cn - [lb.in]		J- [kgm²]	J- [lb.ft²]
hp	kW	50Hz	60Hz				[mm]	[in]	[Kg]	[lb]		50Hz	60Hz	50Hz	60Hz	50Hz	60Hz		
230V-115V 50-60Hz hp	230V-115V 50-60Hz kW																		
1/4	0,18	2790	3348	2	IEC80	56C	282,0	11,10	10,7	23,5943	1,56	54	56	0,62	0,51	5,46	4,55	0,00097	0,02302
1/4	0,18	1410	1692	4	IEC80	56C	282,0	11,10	10,0	22,0507	1,48	57	59	1,22	1,02	10,80	9,00	0,00140	0,03322
1/4	0,18	910	1092	6	IEC80	56C	282,0	11,10	9,2	20,2867	1,56	54	56	1,89	1,57	16,74	13,95	0,00250	0,05933
1/3	0,25	2780	3336	2	IEC80	56C	282,0	11,10	10,7	23,5943	2,17	54	56	0,86	0,72	7,61	6,34	0,00097	0,02302
1/3	0,25	1400	1680	4	IEC80	56C	282,0	11,10	10,0	22,0507	2,02	58	60	1,71	1,42	15,11	12,59	0,00140	0,03322
1/3	0,25	900	1080	6	IEC80	56C	282,0	11,10	9,2	20,2867	2,09	56	58	2,65	2,21	23,51	19,59	0,00250	0,05933
1/2	0,37	2790	3348	2	IEC80	56C	282,0	11,10	10,7	23,5943	2,99	58	60	1,27	1,06	11,22	9,35	0,00097	0,02302
1/2	0,37	1390	1668	4	IEC80	56C	282,0	11,10	10,0	22,0507	2,94	59	61	2,54	2,12	22,53	18,77	0,00140	0,03322
1/2	0,37	900	1080	6	IEC80	56C	282,0	11,10	9,2	20,2867	2,75	63	65	3,93	3,27	34,79	28,99	0,00250	0,05933
3/4	0,55	2780	3336	2	IEC80	56C	282,0	11,10	10,7	23,5943	4,30	60	62	1,89	1,58	16,74	13,95	0,00097	0,02302
3/4	0,55	2780	3336	2	IEC80	143C	283,5	11,16	10,7	23,5943	4,30	60	62	1,89	1,58	16,74	13,95	0,00097	0,02302
3/4	0,55	2780	3336	2	IEC80	145C	283,5	11,16	10,7	23,5943	4,30	60	62	1,89	1,58	16,74	13,95	0,00097	0,02302
3/4	0,55	1400	1680	4	IEC80	56C	282,0	11,10	10,0	22,0507	4,30	60	62	3,75	3,13	33,25	27,70	0,00140	0,03322
3/4	0,55	1400	1680	4	IEC80	143C	283,5	11,16	10,0	22,0507	4,30	60	62	3,75	3,13	33,25	27,70	0,00140	0,03322
3/4	0,55	1400	1680	4	IEC80	145C	283,5	11,16	10,0	22,0507	4,30	60	62	3,75	3,13	33,25	27,70	0,00140	0,03322
1	0,75	2770	3324	2	IEC80	56C	282,0	11,10	10,7	23,5943	5,67	62	64	2,59	2,16	22,91	19,09	0,00097	0,02302
1	0,75	2770	3324	2	IEC80	143C	283,5	11,16	10,7	23,5943	5,67	62	64	2,59	2,16	22,91	19,09	0,00097	0,02302
1	0,75	2770	3324	2	IEC80	145C	283,5	11,16	10,7	23,5943	5,67	62	64	2,59	2,16	22,91	19,09	0,00097	0,02302
1	0,75	1380	1656	4	IEC80	56C	282,0	11,10	10,0	22,0507	5,67	62	64	5,19	4,33	45,99	38,33	0,00170	0,04034
1	0,75	1380	1656	4	IEC80	143C	283,5	11,16	10,0	22,0507	5,67	62	64	5,19	4,33	45,99	38,33	0,00170	0,04034
1	0,75	1380	1656	4	IEC80	145C	283,5	11,16	10,0	22,0507	5,67	62	64	5,19	4,33	45,99	38,33	0,00170	0,04034
1 1/2	1,10	2790	3348	2	IEC80	56C	282,0	11,10	11,3	24,9173	8,06	64	66	3,77	3,14	33,36	27,80	0,00120	0,02848
1 1/2	1,10	2790	3348	2	IEC80	143C	283,5	11,16	11,3	24,9173	8,06	64	66	3,77	3,14	33,36	27,80	0,00120	0,02848
1 1/2	1,10	2790	3348	2	IEC80	145C	283,5	11,16	11,3	24,9173	8,06	64	66	3,77	3,14	33,36	27,80	0,00120	0,02848
1 1/2	1,10	2920	3504	2	IEC100	182C	372,0	14,65	22,2	48,9526	8,06	64	66	3,60	3,00	31,88	26,57	0,00530	0,12577
1 1/2	1,10	2920	3504	2	IEC100	184C	372,0	14,65	22,2	48,9526	8,06	64	66	3,60	3,00	31,88	26,57	0,00530	0,12577
1 1/2	1,10	1430	1716	4	IEC100	182C	372,0	14,65	23,0	50,7166	8,06	64	66	7,35	6,12	65,10	54,25	0,00850	0,20171
1 1/2	1,10	1430	1716	4	IEC100	184C	372,0	14,65	23,0	50,7166	8,06	64	66	7,35	6,12	65,10	54,25	0,00850	0,20171
1 1/2	1,10	930	1116	6	IEC100	182C	372,0	14,65	22,0	48,5116	6,79	76	78	11,30	9,42	100,09	83,41	0,00900	0,21357
1 1/2	1,10	930	1116	6	IEC100	184C	372,0	14,65	22,0	48,5116	6,79	76	78	11,30	9,42	100,09	83,41	0,00900	0,21357
2	1,50	2750	3300	2	IEC80	56C	282,0	11,10	12,0	26,4609	10,66	66	68	5,21	4,34	46,16	38,47	0,00130	0,03085
2	1,50	2750	3300	2	IEC80	143C	283,5	11,16	12,0	26,4609	10,66	66	68	5,21	4,34	46,16	38,47	0,00130	0,03085
2	1,50	2750	3300	2	IEC80	145C	283,5	11,16	12,0	26,4609	10,66	66	68	5,21	4,34	46,16	38,47	0,00130	0,03085
2	1,50	2920	3504	2	IEC100	182C	372,0	14,65	22,2	48,9526	10,66	66	68	4,91	4,09	43,47	36,23	0,00530	0,12577
2	1,50	2920	3504	2	IEC100	184C	372,0	14,65	22,2	48,9526	10,66	66	68	4,91	4,09	43,47	36,23	0,00530	0,12577
2	1,50	1410	1692	4	IEC100	182C	372,0	14,65	23,0	50,7166	10,99	64	66	10,16	8,47	90,03	75,02	0,00850	0,20171
2	1,50	1410	1692	4	IEC100	184C	372,0	14,65	23,0	50,7166	10,99	64	66	10,16	8,47	90,03	75,02	0,00850	0,20171
2	1,50	920	1104	6	IEC100	182C	372,0	14,65	24,0	52,9217	9,02	78	80	15,58	12,98	137,98	114,98	0,00950	0,22544
2	1,50	920	1104	6	IEC100	184C	372,0	14,65	24,0	52,9217	9,02	78	80	15,58	12,98	137,98	114,98	0,00950	0,22544
3	2,20	2900	3480	2	IEC100	182C	372,0	14,65	22,2	48,9526	14,33	72	74	7,25	6,04	64,20	53,50	0,00530	0,12577
3	2,20	2900	3480	2	IEC100	184C	372,0	14,65	22,2	48,9526	14,33	72	74	7,25	6,04	64,20	53,50	0,00530	0,12577
3	2,20	2900	3480	2	IEC100	213C	374,0	14,72	22,2	48,9526	14,33	72	74	7,25	6,04	64,20	53,50	0,00530	0,12577
3	2,20	2900	3480	2	IEC100	215C	374,0	14,72	22,2	48,9526	14,33	72	74	7,25	6,04	64,20	53,50	0,00530	0,12577
3	2,20	1400	1680	4	IEC100	182C	372,0	14,65	23,0	50,7166	14,74	70	72	15,01	12,51	132,98	110,82	0,00850	0,20171
3	2,20	1400	1680	4	IEC100	184C	372,0	14,65	23,0	50,7166	14,74	70	72	15,01	12,51	132,98	110,82	0,00850	0,20171
3	2,20	1400	1680	4	IEC100	213C	374,0	14,72	23,0	50,7166	14,74	70	72	15,01	12,51	132,98	110,82	0,00850	0,20171
3	2,20	1400	1680	4	IEC100	215C	374,0	14,72	23,0	50,7166	14,74	70	72	15,01	12,51	132,98	110,82	0,00850	0,20171
4	3,00	2870	3444	2	IEC100	182C	372,0	14,65	24,0	52,9217	18,27	77	79	9,99	8,32	88,46	73,71	0,00530	0,12577
4	3,00	2870	3444	2	IEC100	184C	372,0	14,65	24,0	52,9217	18,27	77	79	9,99	8,32	88,46	73,71	0,00530	0,12577
4	3,00	2870	3444	2	IEC100	213C	374,0	14,72	24,0	52,9217	18,27	77	79	9,99	8,32	88,46	73,71	0,00530	0,12577
4	3,00	2870	3444	2	IEC100	215C	374,0	14,72	24,0	52,9217	18,27	77	79	9,99	8,32	88,46	73,71	0,00530	0,12577
5	3,75	2870	3444	2	IEC100	182C	372,0	14,65	24,0	52,9217	23,14	76	78	12,48	10,40	110,57	92,14	0,00530	0,12577
5	3,75	2870	3444	2	IEC100	184C	372,0	14,65	24,0	52,9217	23,14	76	78	12,48	10,40	110,57	92,14	0,00530	0,12577
5	3,75	2870	3444	2	IEC100	213C	374,0	14,72	24,0	52,9217	23,14	76	78	12,48	10,40	110,57	92,14	0,00530	0,12577
5	3,75	2870	3444	2	IEC100	215C	374,0	14,72	24,0	52,9217	23,14	76	78	12,48	10,40	110,57	92,14	0,00530	0,12577

Ingombri tab. 33 / Overall dimensions tab. 33

Motori **NEMA** monofase autofrenanti
NEMA single phase induction self-brake motors

Potenza / Power		rpm		Poli Poles	IEC frame	NEMA C FACE Mounting	In [A]	Rend% Eff.%		Cn [Nm]		Cn [lb·in]		J- [kgm²]	J- [lb.ft²]	Coppia Frenante Brake Torque		WGT		C Dimensioni Dimension	
hp	kW	50Hz	60Hz					50Hz	60Hz	50Hz	60Hz	50Hz	60Hz			50Hz	60Hz	[Nm]	[lb·in]	[Kg]	[lb]
230V-115V 50-60Hz hp	230V-115V 50-60Hz kW						230V/60Hz														
1/4	0,18	2790	3348	2	IEC80	56C	1,56	54	56	0,62	0,51	5,46	4,55	0,00097	0,02302	5	44	12,4	27,34	313,0	12,32
1/4	0,18	1410	1692	4	IEC80	56C	1,48	57	59	1,22	1,02	10,80	9,00	0,00140	0,03322	5	44	11,7	25,8	313,0	12,32
1/4	0,18	910	1092	6	IEC80	56C	1,56	54	56	1,89	1,57	16,74	13,95	0,00250	0,05933	5	44	10,9	24,04	313,0	12,32
1/3	0,25	2780	3336	2	IEC80	56C	2,17	54	56	0,86	0,72	7,61	6,34	0,00097	0,02302	5	44	12,4	27,34	313,0	12,32
1/3	0,25	1400	1680	4	IEC80	56C	2,02	58	60	1,71	1,42	15,11	12,59	0,00140	0,03322	5	44	11,7	25,80	313,0	12,32
1/3	0,25	900	1080	6	IEC80	56C	2,09	56	58	2,65	2,21	23,51	19,59	0,00250	0,05933	5	44	10,9	24,04	313,0	12,32
1/2	0,37	2790	3348	2	IEC80	56C	2,99	58	60	1,27	1,06	11,22	9,35	0,00097	0,02302	5	44	12,4	27,34	313,0	12,32
1/2	0,37	1390	1668	4	IEC80	56C	2,94	59	61	2,54	2,12	22,53	18,77	0,00140	0,03322	5	44	11,7	25,80	313,0	12,32
1/2	0,37	900	1080	6	IEC80	56C	2,75	63	65	3,93	3,27	34,79	28,99	0,00250	0,05933	5	44	10,9	24,04	313,0	12,32
3/4	0,55	2780	3336	2	IEC80	56C	4,30	60	62	1,89	1,58	16,74	13,95	0,00097	0,02302	5	44	12,4	27,34	313,0	12,32
3/4	0,55	2780	3336	2	IEC80	143C	4,30	60	62	1,89	1,58	16,74	13,95	0,00097	0,02302	5	44	12,4	27,34	314,5	12,38
3/4	0,55	2780	3336	2	IEC80	145C	4,30	60	62	1,89	1,58	16,74	13,95	0,00097	0,02302	5	44	12,4	27,34	314,5	12,38
3/4	0,55	1400	1680	4	IEC80	56C	4,30	60	62	3,75	3,13	33,25	27,70	0,00140	0,03322	5	44	11,7	25,80	313,0	12,32
3/4	0,55	1400	1680	4	IEC80	143C	4,30	60	62	3,75	3,13	33,25	27,70	0,00140	0,03322	5	44	11,7	25,80	314,5	12,38
3/4	0,55	1400	1680	4	IEC80	145C	4,30	60	62	3,75	3,13	33,25	27,70	0,00140	0,03322	5	44	11,7	25,80	314,5	12,38
1	0,75	2770	3324	2	IEC80	56C	5,67	62	64	2,59	2,16	22,91	19,09	0,00097	0,02302	5	44	12,4	27,34	313,0	12,32
1	0,75	2770	3324	2	IEC80	143C	5,67	62	64	2,59	2,16	22,91	19,09	0,00097	0,02302	5	44	12,4	27,34	314,5	12,38
1	0,75	2770	3324	2	IEC80	145C	5,67	62	64	2,59	2,16	22,91	19,09	0,00097	0,02302	5	44	12,4	27,34	314,5	12,38
1	0,75	1380	1656	4	IEC80	56C	5,67	62	64	5,19	4,33	45,99	38,33	0,00170	0,04034	10	89	12,3	27,12	317,0	12,48
1	0,75	1380	1656	4	IEC80	143C	5,67	62	64	5,19	4,33	45,99	38,33	0,00170	0,04034	10	89	12,3	27,12	318,5	12,54
1	0,75	1380	1656	4	IEC80	145C	5,67	62	64	5,19	4,33	45,99	38,33	0,00170	0,04034	10	89	12,3	27,12	318,5	12,54
1 1/2	1,10	2790	3348	2	IEC80	56C	8,06	64	66	3,77	3,14	33,36	27,80	0,00120	0,02848	5	44	13,0	28,67	313,0	12,32
1 1/2	1,10	2790	3348	2	IEC80	143C	8,06	64	66	3,77	3,14	33,36	27,80	0,00120	0,02848	5	44	13,0	28,67	314,5	12,38
1 1/2	1,10	2790	3348	2	IEC80	145C	8,06	64	66	3,77	3,14	33,36	27,80	0,00120	0,02848	5	44	13,0	28,67	314,5	12,38
1 1/2	1,10	2920	3504	2	IEC100	182C	8,06	64	66	3,60	3,00	31,88	26,57	0,00530	0,12577	16	142	27,2	59,98	427,0	16,81
1 1/2	1,10	2920	3504	2	IEC100	184C	8,06	64	66	3,60	3,00	31,88	26,57	0,00530	0,12577	16	142	27,2	59,98	427,0	16,81
1 1/2	1,10	1430	1716	4	IEC100	182C	8,06	64	66	7,35	6,12	65,10	54,25	0,00850	0,20171	16	142	28,0	61,74	427,0	16,81
1 1/2	1,10	1430	1716	4	IEC100	184C	8,06	64	66	7,35	6,12	65,10	54,25	0,00850	0,20171	16	142	28,0	61,74	427,0	16,81
1 1/2	1,10	930	1116	6	IEC100	182C	6,79	76	78	11,30	9,42	100,09	83,41	0,00900	0,21357	16	142	27,0	59,54	427,0	16,81
1 1/2	1,10	930	1116	6	IEC100	184C	6,79	76	78	11,30	9,42	100,09	83,41	0,00900	0,21357	16	142	27,0	59,54	427,0	16,81

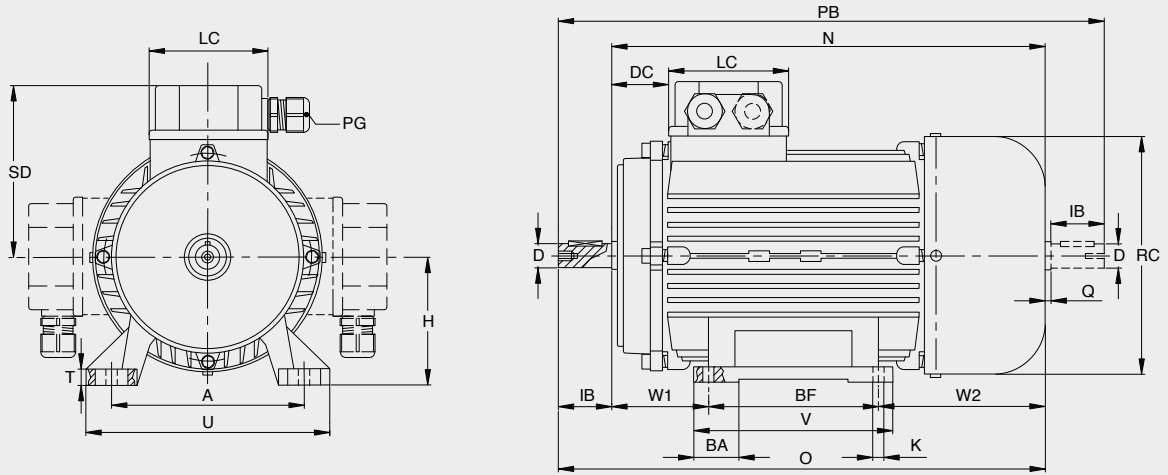
Potenza / Power		rpm		Poli Poles	IEC frame	NEMA C FACE Mounting	In [A]	Rend% Eff.%		Cn [Nm]		Cn [lb·in]		J- [kgm²]	J- [lb.ft²]	Coppia Frenante Brake Torque		WGT		C Dimensioni Dimension	
hp	kW	50Hz	60Hz					230V/60Hz	50Hz	60Hz	50Hz	60Hz	50Hz			60Hz	[Nm]	[lb·in]	[Kg]	[lb]	Auto-frenante [mm]
230V-115V 50-60Hz hp	230V-115V 50-60Hz kW																				
2	1,50	2750	3300	2	IEC80	56C	10,66	66	68	5,21	4,34	46,16	38,47	0,00130	0,03085	10	89	14,3	31,53	317,0	12,48
2	1,50	2750	3300	2	IEC80	143C	10,66	66	68	5,21	4,34	46,16	38,47	0,00130	0,03085	10	89	14,3	31,53	318,5	12,54
2	1,50	2750	3300	2	IEC80	145C	10,66	66	68	5,21	4,34	46,16	38,47	0,00130	0,03085	10	89	14,3	31,53	318,5	12,54
2	1,50	2920	3504	2	IEC100	182C	10,66	66	68	4,91	4,09	43,47	36,23	0,00530	0,12577	16	142	27,2	59,98	427,0	16,81
2	1,50	2920	3504	2	IEC100	184C	10,66	66	68	4,91	4,09	43,47	36,23	0,00530	0,12577	16	142	27,2	59,98	427,0	16,81
2	1,50	1410	1692	4	IEC100	182C	10,99	64	66	10,16	8,47	90,03	75,02	0,00850	0,20171	16	142	28,0	61,74	427,0	16,81
2	1,50	1410	1692	4	IEC100	184C	10,99	64	66	10,16	8,47	90,03	75,02	0,00850	0,20171	16	142	28,0	61,74	427,0	16,81
2	1,50	920	1104	6	IEC100	182C	9,02	78	80	15,58	12,98	137,98	114,98	0,00950	0,22544	16	142	29,0	63,95	427,0	16,81
2	1,50	920	1104	6	IEC100	184C	9,02	78	80	15,58	12,98	137,98	114,98	0,00950	0,22544	16	142	29,0	63,95	427,0	16,81
3	2,20	2900	3480	2	IEC100	182C	14,33	72	74	7,25	6,04	64,20	53,50	0,00530	0,12577	16	142	27,2	59,98	427,0	16,81
3	2,20	2900	3480	2	IEC100	184C	14,33	72	74	7,25	6,04	64,20	53,50	0,00530	0,12577	16	142	27,2	59,98	427,0	16,81
3	2,20	2900	3480	2	IEC100	213C	14,33	72	74	7,25	6,04	64,20	53,50	0,00530	0,12577	16	142	27,2	59,98	429,0	16,89
3	2,20	2900	3480	2	IEC100	215C	14,33	72	74	7,25	6,04	64,20	53,50	0,00530	0,12577	16	142	27,2	59,98	429,0	16,89
3	2,20	1400	1680	4	IEC100	182C	14,74	70	72	15,01	12,51	132,98	110,82	0,00850	0,20171	16	142	28,0	61,74	427,0	16,81
3	2,20	1400	1680	4	IEC100	184C	14,74	70	72	15,01	12,51	132,98	110,82	0,00850	0,20171	16	142	28,0	61,74	427,0	16,81
3	2,20	1400	1680	4	IEC100	213C	14,74	70	72	15,01	12,51	132,98	110,82	0,00850	0,20171	16	142	28,0	61,74	429,0	16,89
3	2,20	1400	1680	4	IEC100	215C	14,74	70	72	15,01	12,51	132,98	110,82	0,00850	0,20171	16	142	28,0	61,74	429,0	16,89
4	3,00	2870	3444	2	IEC100	182C	18,27	77	79	9,99	8,32	88,46	73,71	0,00530	0,12577	16	142	29,0	63,95	427,0	16,81
4	3,00	2870	3444	2	IEC100	184C	18,27	77	79	9,99	8,32	88,46	73,71	0,00530	0,12577	16	142	29,0	63,95	427,0	16,81
4	3,00	2870	3444	2	IEC100	213C	18,27	77	79	9,99	8,32	88,46	73,71	0,00530	0,12577	16	142	29,0	63,95	429,0	16,89
4	3,00	2870	3444	2	IEC100	215C	18,27	77	79	9,99	8,32	88,46	73,71	0,00530	0,12577	16	142	29,0	63,95	429,0	16,89
5	3,75	2870	3444	2	IEC100	182C	23,14	76	78	12,48	10,40	110,57	92,14	0,00530	0,12577	16	142	29,0	63,95	427,0	16,81
5	3,75	2870	3444	2	IEC100	184C	23,14	76	78	12,48	10,40	110,57	92,14	0,00530	0,12577	16	142	29,0	63,95	427,0	16,81
5	3,75	2870	3444	2	IEC100	213C	23,14	76	78	12,48	10,40	110,57	92,14	0,00530	0,12577	16	142	29,0	63,95	429,0	16,89
5	3,75	2870	3444	2	IEC100	215C	23,14	76	78	12,48	10,40	110,57	92,14	0,00530	0,12577	16	142	29,0	63,95	429,0	16,89

Ingombri tab. 33 / Overall dimensions tab. 33

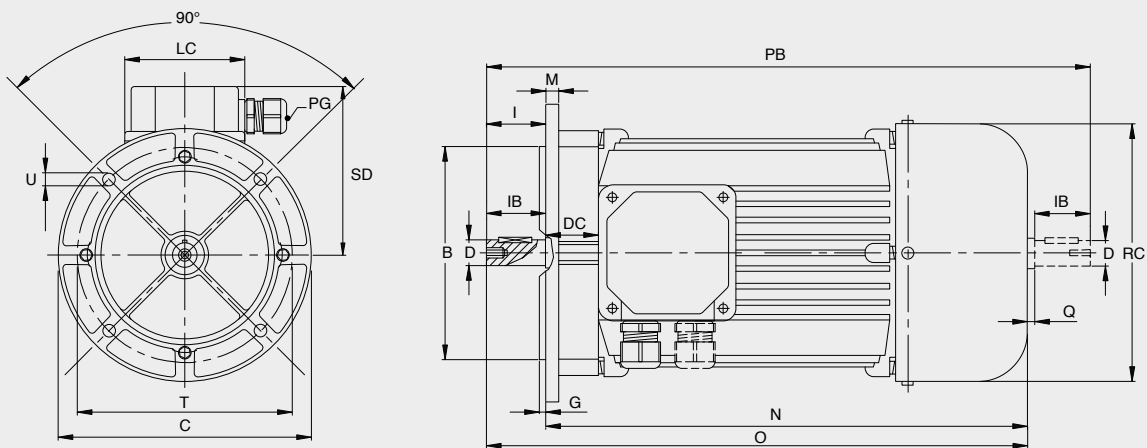
Dimensioni motori trifase e doppia polarità serie T - DP - HE2 - HE3 - IN
 Dimensions of three-phase and two-speed motors series T - DP - HE2 - HE3 - IN

In generale dalla grandezza 71 ÷ 200 piedi riportati / In general from size 71 ÷ 200 feet as shown

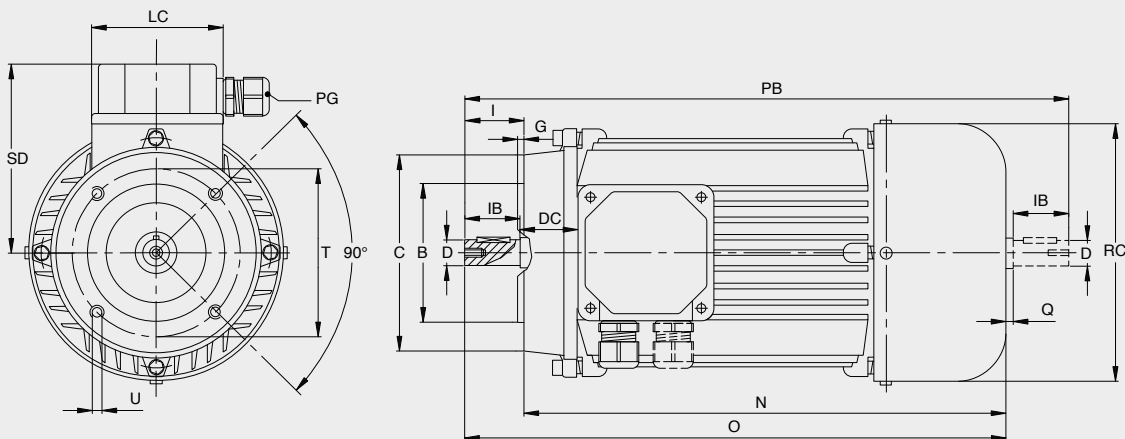
B3



B5



B14



Tab. 37

Grand. / Size	50	56	63	71	80	90	100	112	132	160	180	200
F	3	3	4	5	6	8	8	8	10	12	14	16
D	9	9	11	14	19	24	28	28	38	42	48	55
GA	10,2	10,2	12,5	16,0	21,5	27,0	31,0	31,0	41,0	45,0	52,5	59,0
d		M4	M4	M5	M6	M8	M10	M10	M12	M16	M16	M20
LL	15	15	15	20	30	40	50	50	60	100	90	100

Grand. Size	Dimensioni / Dimensions																			B3	
	D	IB	A	BF	K	H	W1	W2	N	O	PG	RC	SD	TP	U	V	PB	Q	LC	DC	BA
56	9	20	90	71	6	56	36	61,0	168,0	188,0	M16	110	95	10	108	90	211,0	3	75	24	25
63	11	23	100	80	7	63	40	70,5	190,5	213,5	M16	123	100	10	120	105	239,5	3	75	28	27
71	14	30	112	90	8	71	48	80,0	218,0	248,0	M16	137	109	11	136	108	281,0	3	75	36	24
80	19	40	125	100	9	80	54	88,0	242,0	282,0	M20	156	123	13/14	154	125	326,0	4	91	35	30
90S	24	50	140	100	10	90	59	96,0	255,0	305,0	M20	176	128	13/15	170	130	358,0	3	91	40	30
90L	24	50	140	125	10	90	59	96,0	280,0	330,0	M20	176	128	13/15	170	155	383,0	3	91	40	32
100	28	60	160	140	13	100	63	109,0	312,0	372,0	M20	194	140	15/16	192	175	437,0	5	91	45	32
112	28	60	190	140	13	112	72	118,0	330,0	390,0	M20	218	148	15	224	176	455,0	5	91	47	34
132S	38	80	216	140	14	132	89	151,5	380,5	460,5	M32	258	177	16/18	260	180	546,5	6	106	57	37
132M	38	80	216	178	14	132	89	151,5	418,5	498,5	M32	258	177	16/18	260	218	584,5	6	106	57	37
160M	42	110	254	210	16	160	108	173,0	491,0	601,0	M32	309	220	18	318	260	718,0	7	165	118	52
160L	42	110	254	254	16	160	108	173,0	535,0	645,0	M32	309	220	18	318	304	-	-	165	118	52
180	48	110	280	280	16	180	120	210,0	610,0	720,0	M32	346	260	24	346	330	-	-	187	51	42
200*	55	110	318	305	18	200	118	208,0	631,0	741,0	M32	348	260	26	398	355	-	-	187	62	54

Grand. Size	Dimensioni / Dimensions																			B5	
	D	I	B	C	G	M	N	O	PG	RC	SD	T	U	PB	Q	LC	DC	IB	LC	DC	BA
56	9	20	80	120	2,5	8,5	168,0	188,0	M16	110	95	100	7,0	211,0	3	75	24	20	75	24	25
63	11	23	95	140	2,5	10,0	190,5	213,5	M16	123	100	115	9,5	239,5	3	75	28	23	75	28	27
71	14	30	110	160	3,0	10,0	218,0	248,0	M16	137	109	130	9,5	281,0	3	75	36	30	75	36	24
80	19	40	130	200	3,0	11,0	242,0	282,0	M20	156	123	165	12,0	326,0	4	91	35	40	91	35	30
90S	24	50	130	200	3,5	10,0	255,0	305,0	M20	176	128	165	12,0	358,0	3	91	40	50	91	40	30
90L	24	50	130	200	3,5	10,0	280,0	330,0	M20	176	128	165	12,0	383,0	3	91	40	50	91	40	32
100	28	60	180	250	4,0	14,0	312,0	372,0	M20	194	140	215	14,5	437,0	5	91	45	60	91	45	32
112	28	60	180	250	4,0	14,0	330,0	390,0	M20	218	148	215	14,5	455,0	5	91	47	60	91	47	34
132S	38	80	230	300	4,0	20,0	380,5	460,5	M32	258	177	265	14,5	546,5	6	106	57	80	106	57	37
132M	38	80	230	300	4,0	20,0	418,5	498,5	M32	258	177	265	14,5	584,5	6	106	57	80	106	57	37
160M	42	110	250	350	5,0	20,0	491,0	601,0	M32	309	220	300	18,5	718,0	7	165	118	110	165	118	52
160L	42	110	250	350	5,0	20,0	535,0	645,0	M32	309	220	300	18,5	-	-	165	118	110	165	118	52
180	48	110	250	350	5,0	20,0	610,0	720,0	M32	346	260	300	19,0	-	-	187	51	110	187	51	42
200*	55	110	300	400	5,0	20,0	631,0	741,0	M32	348	260	350	19,0	-	-	187	62	110	187	62	54

Grand. Size	Dimensioni / Dimensions																	B14	
	D	I	B	C	G	N	O	PG	RC	SD	T	U	PB	Q	LC	DC	IB		
50A	9	20	50	80	2,5	125,0	145,0	M16	98	77	65	M5	-	-	56	20	20		
50B	9	20	50	80	2,5	141,0	161,0	M16	98	77	65	M5	184,0	3	64	23	20		
56	9	20	50	80	2,5	168,0	188,0	M16	110	95	65	M5	211,0	3	75	24	20		
63	11	23	60	90	2,5	190,5	213,5	M16	123	100	75	M5	239,5	3	75	28	23		
71	14	30	70	105	3,0	218,0	248,0	M16	137	109	85	M6	281,0	3	75	36	30		
80	19	40	80	120	3,0	242,0	282,0	M20	156	123	100	M6	326,0	4	91	35	40		
90S	24	50	95	140	3,0	255,0	305,0	M20	176	128	115	M8	358,0	3	91	40	50		
90L	24	50	95	140	3,0	280,0	330,0	M20	176	128	115	M8	383,0	3	91	40	50		
100	28	60	110	160	4,0	312,0	372,0	M20	194	140	130	M8	437,0	5	91	45	60		
112	28	60	110	160	4,0	330,0	390,0	M20	218	148	130	M8	455,0	5	91	47	60		
132S	38	80	130	200	4,0	380,5	460,5	M32	258	177	165	M10	546,5	6	106	57	80		
132M	38	80	130	200	4,0	418,5	498,5	M32	258	177	165	M10	584,5	6	106	57	80		
160M	42	110	180	250	4,0	491,0	601,0	M32	309	220	215	M12	718,0	7	165	118	110		
160L	42	110	180	250	4,0	535,0	645,0	M32	309	220	215	M12	-	-	165	118	110		

* HE3 IEC 200 su richiesta
HE3 IEC 200 on request

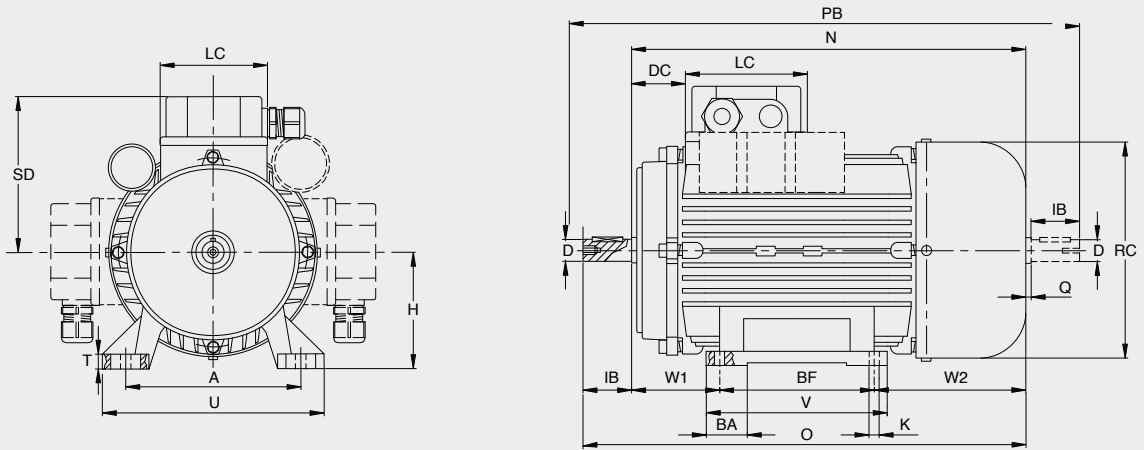
B14 - grandezze 180 / 200 disponibili su richiesta
B14 - sizes 180 / 200 available on request

Dimensioni motori monofase e monofase ad alta coppia di spunto
serie M - ME - MD - MV - MC - CD - CV

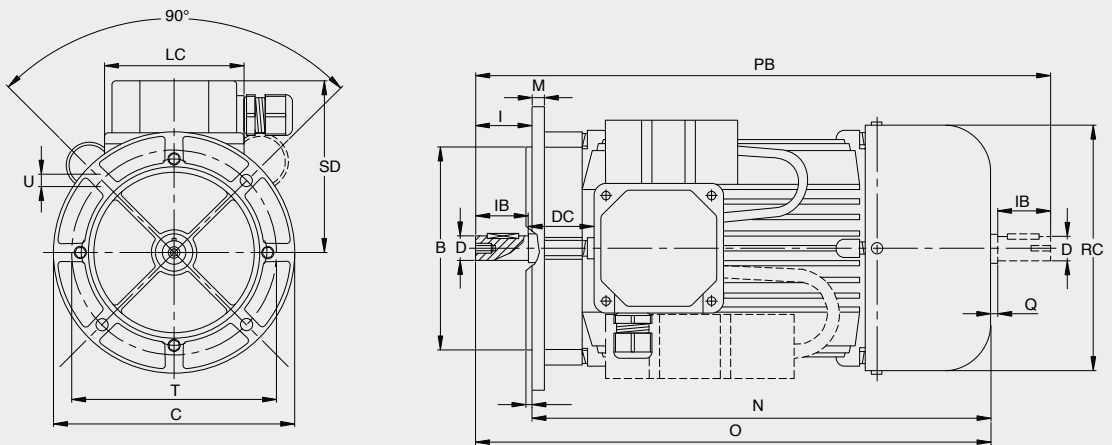
Dimensions of single-phase motors and single-phase motors with high locked rotor torque series M - ME - MD - MV - MC - CD - CV

In generale dalla grandezza 71 ÷ 200 piedi riportati / In general from size 71 ÷ 200 feet as shown

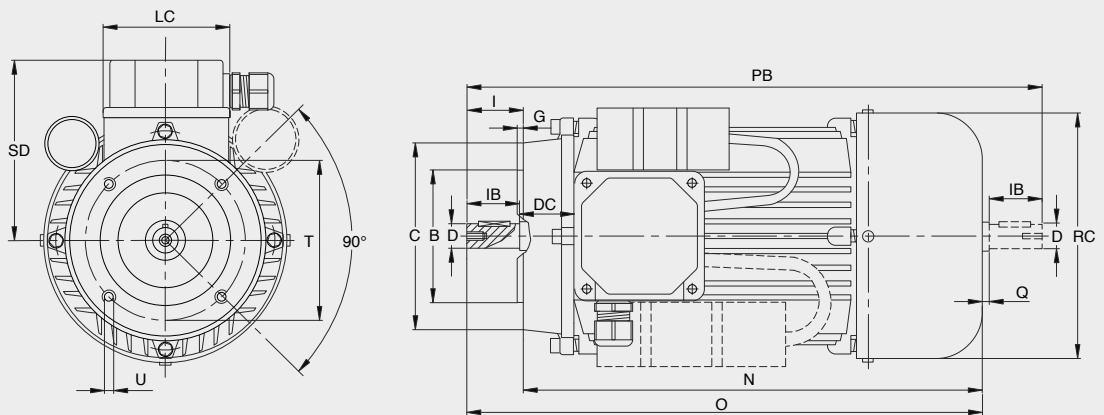
B3



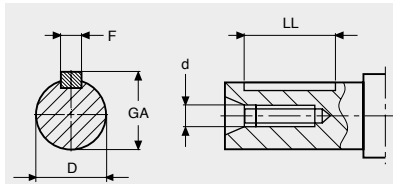
B5



B14



Tab. 37



Grand. / Size	50	56	63	71	80	90	100	112	132	160	180	200
F	3	3	4	5	6	8	8	8	10	12	14	16
D	9	9	11	14	19	24	28	28	38	42	48	55
GA	10.2	10.2	12.5	16.0	21.5	27.0	31.0	31.0	41.0	45.0	52.5	59.0
d		M4	M4	M5	M6	M8	M10	M10	M12	M16	M16	M20
LL	15	15	15	20	30	40	50	50	60	100	90	100

Grand. Size	Dimensioni / Dimensions																			B3	
	D	IB	A	BF	K	H	W1	W2	N	O	PG	RC	SD	TP	U	V	PB	Q	LC	DC	BA
56	9	20	90	71	6	56	36	61,0	168,0	188,0	M16	110	95	10	108	90	211,0	3	75	24	25
63	11	23	100	80	7	63	40	70,5	190,5	213,5	M16	123	100	10	120	105	239,5	3	75	28	27
71	14	30	112	90	8	71	48	80,0	218,0	248,0	M16	137	109	11	136	108	281,0	3	75	36	24
80	19	40	125	100	9	80	54	88,0	242,0	282,0	M20	156	123	13/14	154	125	326,0	4	91	35	30
90S	24	50	140	100	10	90	59	96,0	255,0	305,0	M20	176	128	15	170	130	358,0	3	91	40	30
90L	24	50	140	125	10	90	59	96,0	280,0	330,0	M20	176	128	13/15	170	155	383,0	3	91	40	32
100	28	60	160	140	13	100	63	109,0	312,0	372,0	M20	194	140	15/16	192	175	437,0	5	91	45	32

Grand. Size	Dimensioni / Dimensions																	B5	
	D	I	B	C	T	G	M	N	O	PG	RC	SD	U	PB	Q	LC	DC	IB	
56	9	20	80	120	100	2,5	8,5	168,0	188,0	M16	110	95	7,0	211,0	3	75	24	20	
63	11	23	95	140	115	2,5	10,0	190,5	213,5	M16	123	100	9,5	239,5	3	75	28	23	
71	14	30	110	160	130	3,0	10,0	218,0	248,0	M16	137	109	9,5	281,0	3	75	36	30	
80	19	40	130	200	165	3,0	11,0	242,0	282,0	M20	156	123	12,0	326,0	4	91	35	40	
90S	24	50	130	200	165	3,5	10,0	255,0	305,0	M20	176	128	12,0	358,0	3	91	40	50	
90L	24	50	130	200	165	3,5	10,0	280,0	330,0	M20	176	128	12,0	383,0	3	91	40	50	
100	28	60	180	250	215	4,0	14,0	312,0	372,0	M20	194	140	14,5	437,0	5	91	45	60	

Grand. Size	Dimensioni / Dimensions																	B14	
	D	I	B	C	T	G	N	O	PG	RC	SD	U	PB	Q	LC	DC	IB		
50A	9	20	50	80	65	2,5	125,0	145,0	M16	98	77	M5	-	-	56	20	20		
50B	9	20	50	80	65	2,5	142,0	162,0	M16	98	77	M5	-	-	64	23	20		
56	9	20	50	80	65	2,5	168,0	188,0	M16	110	95	M5	211,0	3	75	24	20		
63	11	23	60	90	75	2,5	190,5	213,5	M16	123	100	M5	239,5	3	75	28	23		
71	14	30	70	105	85	3,0	218,0	248,0	M16	137	109	M6	281,0	3	75	36	30		
80	19	40	80	120	100	3,0	242,0	282,0	M20	156	123	M6	326,0	4	91	35	40		
90S	24	50	95	140	115	3,0	255,0	305,0	M20	176	128	M8	358,0	3	91	40	50		
90L	24	50	95	140	115	3,0	280,0	330,0	M20	176	128	M8	383,0	3	91	40	50		
100	28	60	110	160	130	4,0	312,0	372,0	M20	194	140	M8	437,0	5	91	45	60		

* quote O/N - contattare ufficio tecnico

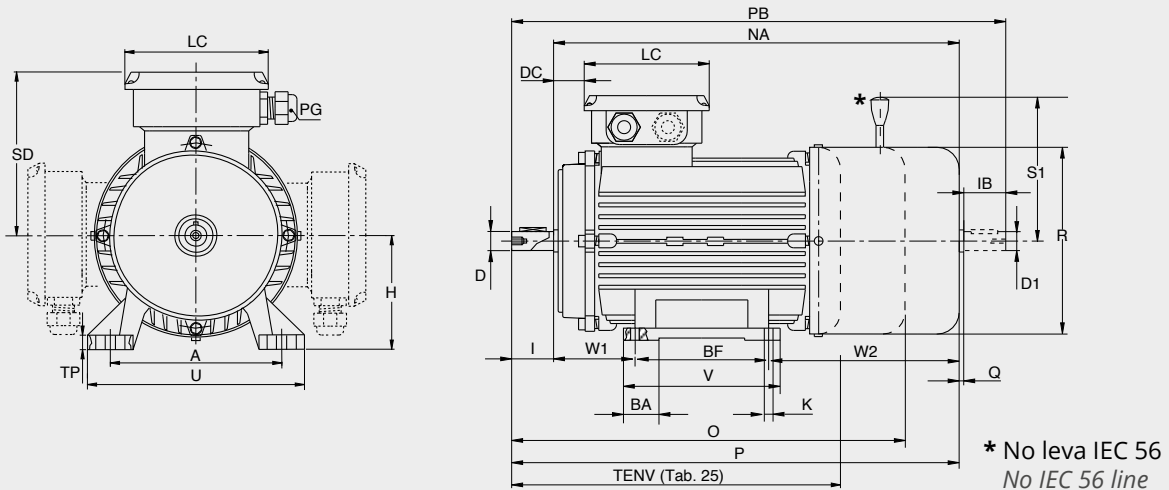
* value O/N - get in touch with the Technical Office

Dimensioni motori trifase autofrenanti e doppia polarità autofrenanti serie AT - AD - AI

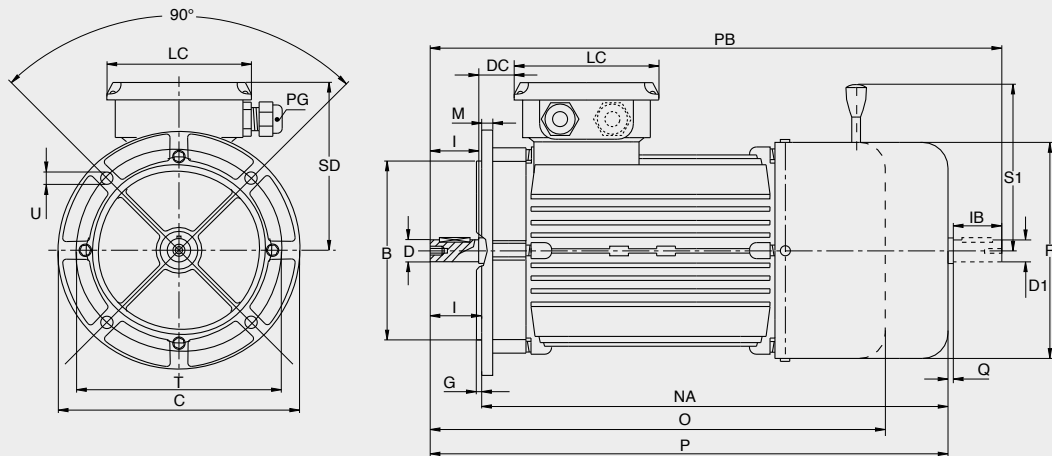
Dimensions of three-phase brake motors and two-speed brake motors series AT - AD - AI

In generale dalla grandezza 71 ÷ 200 piedi riportati / In general from size 71 ÷ 200 feet as shown

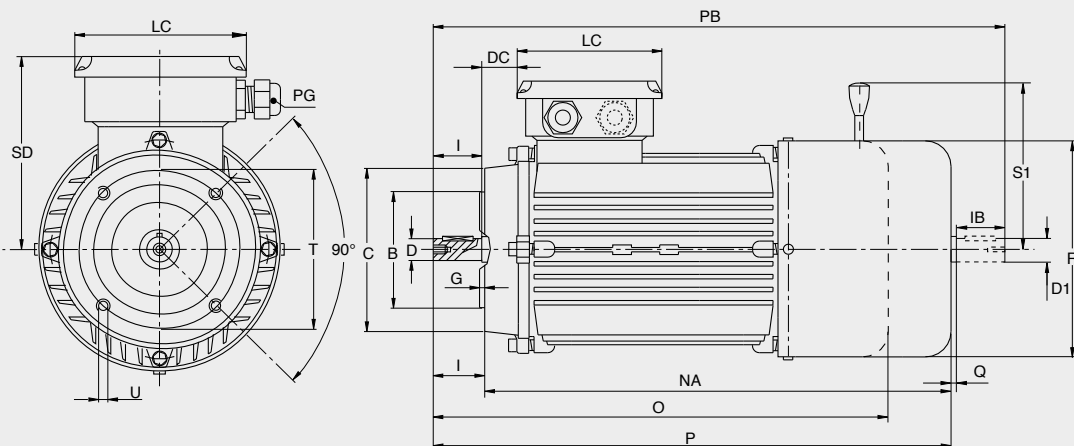
B3



B5



B14



Tab. 37

Grand. / Size	50	56	63	71	80	90	100	112	132	160	180	200
F	3	3	4	5	6	8	8	8	10	12	14	16
D	9	9	11	14	19	24	28	28	38	42	48	55
GA	10.2	10.2	12.5	16.0	21.5	27.0	31.0	31.0	41.0	45.0	52.5	59.0
d		M4	M4	M5	M6	M8	M10	M10	M12	M16	M16	M20
LL	15	15	15	20	30	40	50	50	60	100	90	100

Grand. Size	Dimensioni / Dimensions																							B3	
	D1	D	I	A	BF	K	H	W1	W2	NA	O*	PG	R	SD	TP	U	V	PB	Q	LC	DC	IB	BA	P	S1
56	9	9	20	90	71	6	56	36	105	212	-	M16	110	108	10	108	90	255	3	93	15	20	25	232	-
63	11	11	23	100	80	7	63	40	119	239	233	M16	123	117	10	120	105	288	3	93	12	23	27	262	98
71	11	14	30	112	90	8	71	48	128	266	245	M16	137	124	11	136	108	322	3	93	23	23	24	296	98
80	14	19	40	125	100	9	80	54	144	298	278	M20	156	141	13/14	154	125	371	3	115	26	30	30	338	111
90S	14	24	50	140	100	10	90	59	151	310	325	M20	176	150	15	170	130	395	5	115	29	30	30	360	129
90L	14	24	50	140	125	10	90	59	151	335	350	M20	176	150	13/15	170	155	420	5	115	29	30	32	385	129
100	24	28	60	160	140	13	100	63	174	377	404	M20	194	159	15/16	192	175	492	5	115	33	50	32	437	139
112	24	28	60	190	140	13	112	72	197	409	388	M20	218	172	15	224	176	525	6	115	35	50	34	469	161
132S	28	38	80	216	140	14	132	89	253	482	463	M32	258	192	16/18	260	180	628	6	123	48	60	37	562	186
132M	28	38	80	216	178	14	132	89	253	520	500	M32	258	192	16/18	260	218	666	6	123	48	60	37	600	186
160M	42	42	110	254	210	13	160	108	309	627	602	M32	315	246	18	318	260	856	9	187	56	110	52	737	242
160L	42	42	110	254	254	13	160	108	309	671	645	M32	315	246	18	318	304	900	9	187	56	110	52	781	242
180	-	48	110	280	280	13	180	120	325	725	-	M32	348	260	24	346	330	-	-	187	51	-	42	835	320

Grand. Size	Dimensioni / Dimensions																							B5	
	D1	D	I	B	C	T	G	M	NA	O*	PG	R	SD	U	PB	Q	LC	DC	IB	P	S1				
56	9	9	20	80	120	100	2,5	8,5	212	-	M16	110	108	7,0	255	3	93	15	20	232	-				
63	11	11	23	95	140	115	2,5	10,0	239	233	M16	123	117	9,5	288	3	93	12	23	262	98				
71	11	14	30	110	160	130	3,0	10,0	266	245	M16	137	124	9,5	322	3	93	23	23	296	98				
80	14	19	40	130	200	165	3,0	11,0	298	278	M20	156	141	12,0	371	3	115	26	30	338	111				
90S	14	24	50	130	200	165	3,5	10,0	310	325	M20	176	150	12,0	395	5	115	29	30	360	129				
90L	14	24	50	130	200	165	3,5	10,0	340	350	M20	176	150	12,0	420	5	115	29	30	385	129				
100	24	28	60	180	250	215	4,0	14,0	377	404	M20	194	159	14,5	492	5	115	33	50	437	139				
112	24	28	60	180	250	215	4,0	14,0	409	388	M20	218	172	14,5	525	6	115	35	50	469	161				
132S	28	38	80	230	300	265	4,0	20,0	482	463	M32	258	192	14,5	628	6	123	48	60	562	186				
132M	28	38	80	230	300	265	4,0	20,0	520	500	M32	258	192	14,5	666	6	123	48	60	600	186				
160M	42	42	110	250	350	300	5,0	20,0	627	602	M32	315	246	18,5	856	9	187	56	110	737	242				
160L	42	42	110	250	350	300	5,0	20,0	671	645	M32	315	246	18,5	900	9	187	56	110	781	242				
180	-	48	110	250	350	300	5,0	20,0	725	-	M32	348	260	19,0	-	-	187	51	-	835	320				

Grand. Size	Dimensioni / Dimensions																							B14	
	D1	D	I	B	C	T	G	NA	O*	PG	R	SD	U	PB	Q	LC	DC	IB	P	S1					
50B	-	9	20	50	80	65	2,5	178	-	M16	100	105	M5	-	-	93	3,5	-	198	-					
56	9	9	20	50	80	65	2,5	212	-	M16	110	108	M5	255	3	93	15,0	20	232	-					
63	11	11	23	60	90	75	2,5	239	233	M16	123	117	M5	288	3	93	12,0	23	262	98					
71	11	14	30	70	105	85	3,0	266	245	M16	137	124	M6	322	3	93	23,0	23	296	98					
80	14	19	40	80	120	100	3,0	298	278	M20	156	141	M6	371	3	115	26,0	30	338	111					
90S	14	24	50	95	140	115	3,0	310	325	M20	176	150	M8	395	5	115	29,0	30	360	129					
90L	14	24	50	95	140	115	3,0	340	350	M20	176	150	M8	420	5	115	29,0	30	385	129					
100	24	28	60	110	160	130	4,0	377	404	M20	194	159	M8	492	5	115	33,0	50	437	139					
112	24	28	60	110	160	130	4,0	409	388	M20	218	172	M8	525	6	115	35,0	50	469	161					
132S	28	38	80	130	200	165	4,0	482	463	M32	258	192	M10	628	6	123	48,0	60	562	186					
132M	28	38	80	130	200	165	4,0	520	500	M32	258	192	M10	666	6	123	48,0	60	600	186					
160M	42	42	110	180	250	215	4,0	627	602	M32	315	246	M12	856	9	187	56,0	110	737	242					
160L	42	42	110	180	250	215	4,0	671	645	M32	315	246	M12	900	9	187	56,0	110	781	242					

O* = Quota per freno serie S
 Grandezza 200 autofrenante disponibile su richiesta B14 -
 grandezze 180 / 200 disponibili su richiesta
 ** Tab. 16 B

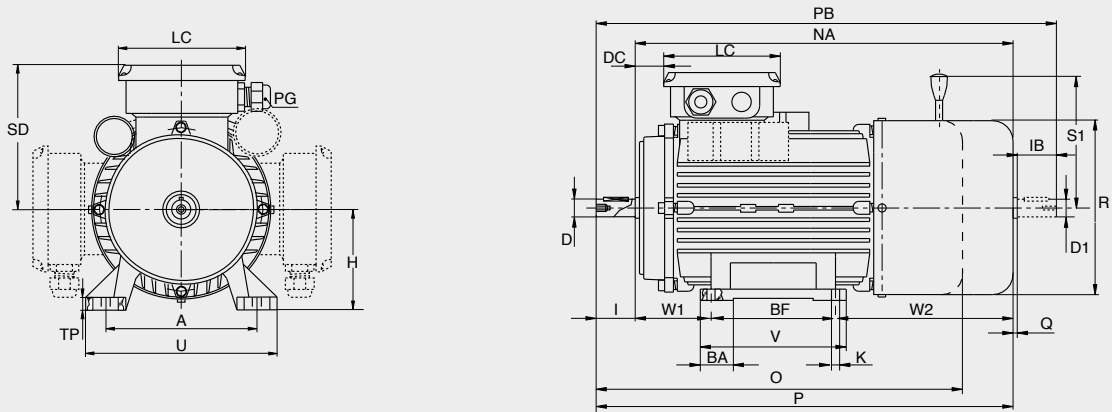
O* = Value for series S brake
 Size 200 self-braking available on request B14 - sizes 180 / 200
 available on request
 ** Tab. 16 B

Dimensioni motori monofase autofrenanti e monofase con disgiuntore centrifugo serie AM - AP - AE - AV - CM - CP - CA

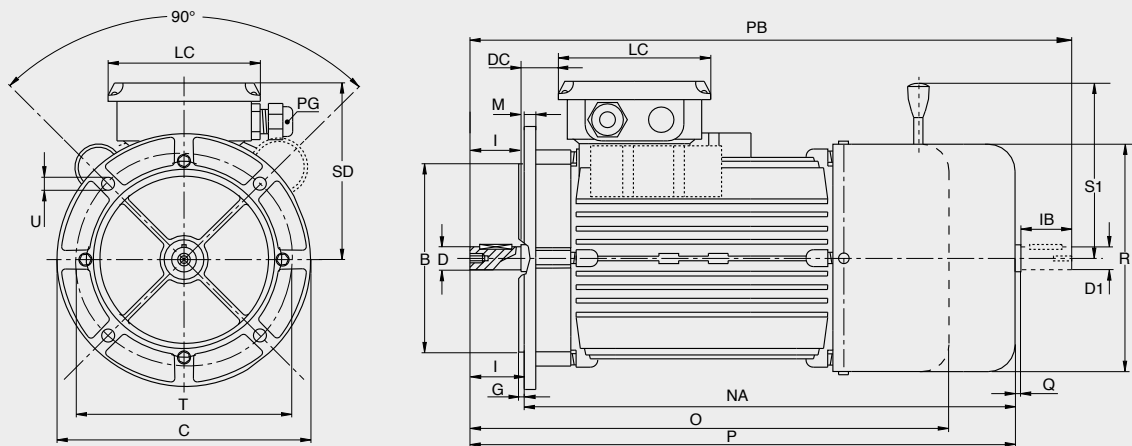
Dimensions of single-phase brake motors and single-phase motors with centrifugal circuit breaker series AM - AP - AE - AV - CM - CP - CA

In generale dalla grandezza 71 ÷ 200 piedi riportati / In general from size 71 ÷ 200 feet as shown

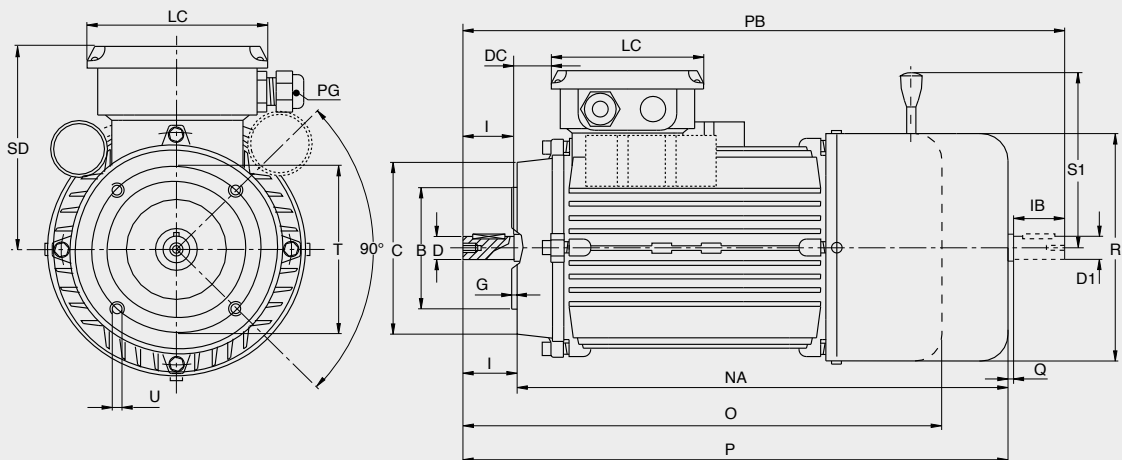
B3



B5



B14



Tab. 37

Grand. / Size	50	56	63	71	80	90	100	112	132	160	180	200
F	3	3	4	5	6	8	8	8	10	12	14	16
D	9	9	11	14	19	24	28	28	38	42	48	55
GA	10.2	10.2	12.5	16.0	21.5	27.0	31.0	31.0	41.0	45.0	52.5	59.0
d		M4	M4	M5	M6	M8	M10	M10	M12	M16	M16	M20
LL	15	15	15	20	30	40	50	50	60	100	90	100

Grand. Size	Dimensioni / Dimensions																						B3		
	D1	D	I	A	BF	K	H	W1	W2	NA	O*	PG	R	SD	TP	U	V	PB	Q	LC	DC	IB	BA	P	S1
56	9	9	20	90	71	6	56	36	105	212	-	M16	110	108	10	108	90	255	3	93	15	20	25	232	-
63	11	11	23	100	80	7	63	40	119	239	233	M16	123	117	10	120	105	288	3	93	12	23	27	262	98
71	11	14	30	112	90	8	71	48	128	266	245	M16	137	124	11	136	108	322	3	93	23	23	24	296	98
80	14	19	40	125	100	9	80	54	144	298	278	M20	156	141	13/14	154	125	371	3	115	26	30	30	338	111
90S	14	24	50	140	100	10	90	59	152	310	325	M20	176	150	15	170	130	395	5	115	29	30	30	360	129
90L	14	24	50	140	125	10	90	59	153	335	350	M20	176	150	13/15	170	155	420	5	115	29	30	32	385	129
100	24	28	60	160	140	13	100	63	174	377	404	M20	194	159	15/16	192	175	492	5	115	33	50	32	437	139

Grand. Size	Dimensioni / Dimensions																						B5	
	D1	D	I	B	C	G	M	NA	O*	PG	R	SD	T	U	PB	Q	LC	DC	IB	P	S1			
56	9	9	20	80	120	2,5	8,5	212	-	M16	110	108	100	7,0	255	3	93	15	20	232	-			
63	11	11	23	95	140	2,5	10,0	239	233	M16	123	117	115	9,5	288	3	93	12	23	262	98			
71	11	14	30	110	160	3,0	10,0	266	245	M16	137	124	130	9,5	322	3	93	23	23	296	98			
80	14	19	40	130	200	3,0	11,0	298	278	M20	156	141	165	12,0	371	3	115	26	30	338	111			
90S	14	24	50	130	200	3,5	10,0	310	325	M20	176	150	165	12,0	395	5	115	29	30	360	129			
90L	14	24	50	130	200	3,5	10,0	335	350	M20	176	150	165	12,0	420	5	115	29	30	385	129			
100	24	28	60	180	250	4,0	14,0	377	404	M20	194	159	215	14,5	492	5	115	33	50	437	139			

Grand. Size	Dimensioni / Dimensions																						B14	
	D1	D	I	B	C	G	NA	O*	PG	R	SD	T	U	PB	Q	LC	DC	IB	P	S1				
50B	-	9	20	50	80	2,5	178	-	M16	100	105	65	M5	-	-	93	3,5	-	198	-				
56	9	9	20	50	80	2,5	212	-	M16	110	108	65	M5	255	3	93	15,0	20	232	-				
63	11	11	23	60	90	2,5	239	233	M16	123	117	75	M5	288	3	93	12,0	23	262	98				
71	11	14	30	70	105	3,0	266	245	M16	137	124	85	M6	322	3	93	23,0	23	296	98				
80	14	19	40	80	120	3,0	298	278	M20	156	141	100	M6	371	3	115	26,0	30	338	111				
90S	14	24	50	95	140	3,0	310	325	M20	176	150	115	M8	395	5	115	29,0	30	360	129				
90L	14	24	50	95	140	3,0	335	350	M20	176	150	115	M8	420	5	115	29,0	30	385	129				
100	24	28	60	110	160	4,0	377	404	M20	194	159	130	M8	492	5	115	33,0	50	437	139				

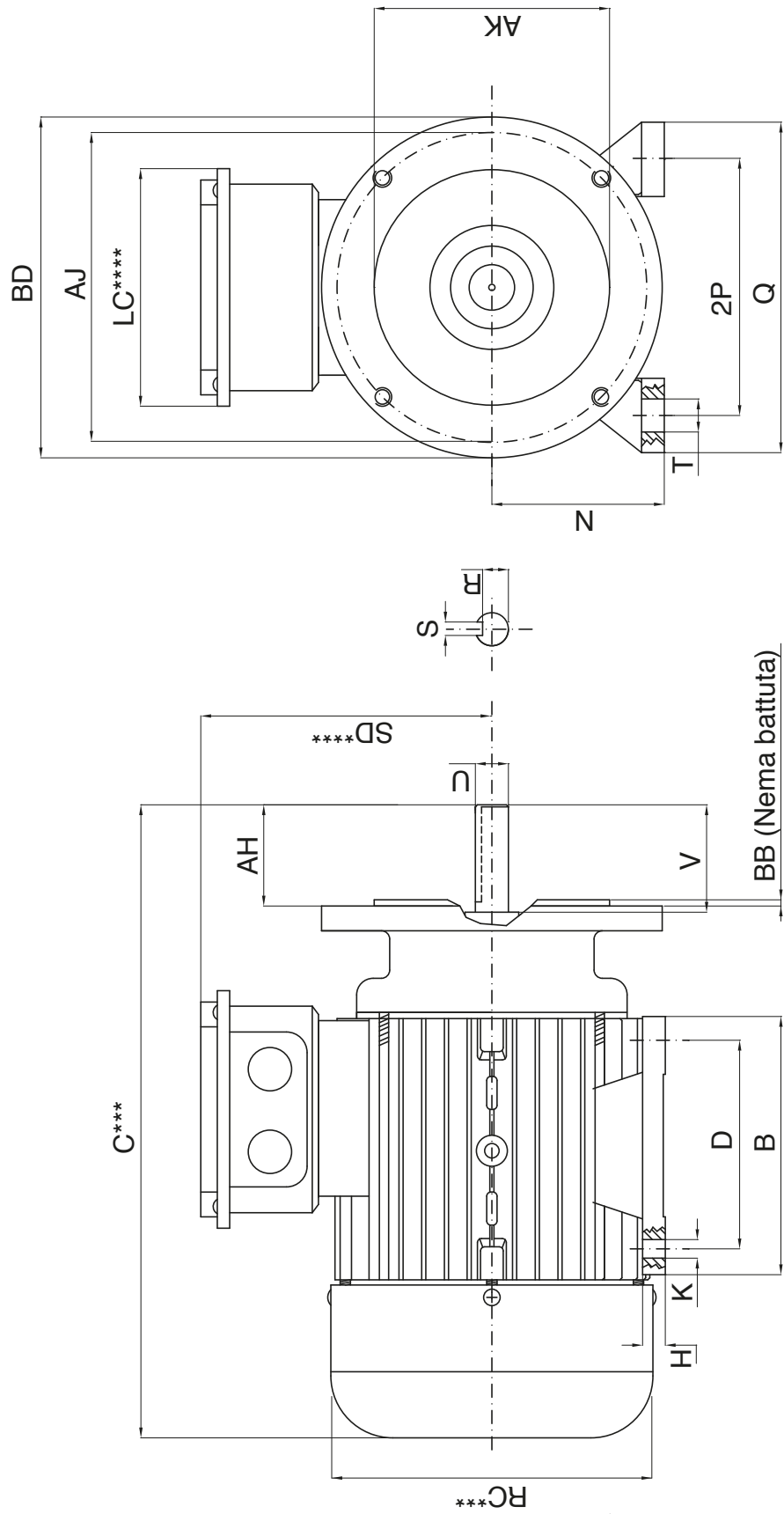
O* = Quota per freno serie S

O* = Value for series S brake

** quote O / P / NA / PB contattare ufficio tecnico

** value O / P / NA / PB get in touch with the Technical Office

Tab. 33



Nema flangia / Nema flange (inch)

Tipo* / Type*	U	R	S	V	AK	AH	AJ	BD IEC80	BD IEC90	BD IEC100	Dimensioni foro Size hole	Penetrazione bullone Bolt penetration	RC	BB
56 C	0,625	0,517	0,188	1-7/8	4,5	2,06	5,875	6,5			N. 4 - (3/8-16)		6,141	0,118
143 C	0,875	0,771	0,188	2-1/4	4,5	2,12	5,875	6,5	6,5		N. 4 - (3/8-16)	0,56	6,141	0,118
145 C	0,875	0,771	0,188	2-1/4	4,5	2,12	5,875	6,5	6,5		N. 4 - (3/8-16)	0,56	6,141	0,118
182 C	1,125	0,986	0,250	2-3/4	8,5	2,62	7,250			9	N. 4 - (1/2-13)	0,75	7,637	0,251
184 C	1,125	0,986	0,250	2-3/4	8,5	2,62	7,250			9	N. 4 - (1/2-13)	0,75	7,637	0,251
213 C	1,375	1,201	0,312	3	8,5	3,12	7,250			9	N. 4 - (1/2-13)	0,75	7,637	0,251
215 C	1,375	1,201	0,312	3	8,5	3,12	7,25			9	N. 4 - (1/2-13)	0,75	7,637	0,251

Nema flangia + piede / Nema flange + foot

IEC	Tipo* / Type*	U	R	S	V	AK	AH	AJ	BD IEC80	BD IEC90	BD IEC100	Ø foro Ø hole	Penetrazione bullone Bolt penetration	N	P	D	B	T	K	H
80	56 C	0,625	0,517	0,188	1-7/8	4,5	2,06	5,875	6,5			inch	inch	88,9	61,913	76,2	102	17,5	8,731	13
80	143 TC	0,875	0,771	0,188	2-1/4	4,5	2,12	5,875	6,5			N.4(3/8-16)	0,56	88,9	69,85	102	127	14,462	8,731	13
90L	145 TC	0,875	0,771	0,188	2-1/4	4,5	2,12	5,875		6,5		N.4(3/8-16)	0,56	88,9	9,85	127	157	17,5	8,731	13,75
100	182 TC**	1,125	0,986	0,250	2-3/4	8,5	2,62	7,250			9	N.4(1/2-13)	0,75	114,3	95,25	173	15	10,319	15,25	15,25

Nema piedi / Nema foot (mm)

IEC	Tipo* / Type*	N	P	D	B	T	K	H
80	56	88,9	61,913	76,2	102	17,5	8,731	13
80	143 T	88,9	69,85	102	127	17,462	8,731	13
90	145 T	88,9	69,85	127	157	17,5	8,731	13,75
100	182 T **	114,3	95,25	114,3 / 139,7**	173	15	10,319	15,25
112	184 T	114,3	95,25	139,7	170	28,638	10,319	15,5
132 S	213 T	133,35	107,95	139,7	180	28	10,319	16
132 M	215 T	133,35	107,95	117,8	218	28	10,319	16

** sul piede 182T esistono due asole di fissaggio piede (da pagine 112 a 115) / On foot 182T there are two foot fixing slots (from page 112 to 115)

*** quota C - vedere tabella motori Nema / value C - see tab. motors Nema

**** quota SD/LC - vedere pagina 127 / value SD/LC - see page 127

Gradi di protezione degli involucri (IP)

(secondo CEI EN 60034-5 / IEC 34-5)

Di seguito sono riportate le tabelle conformi alle norme e degli esempi che permettono di individuare quale grado di protezione IP è necessario all'applicazione specificata del motore elettrico in relazione all'ambiente di installazione.

Housing protection level (IP)

(per CEI EN 60034-5 / IEC 34-5)

Below are the tables in conformity with the standard and examples to help determine which IP protection level is required by the specific electric motor application in relation to the environment.

IP **5** **5**

Tab. 38

1ª Cifra caratteristica / 1 st characteristic figure		
	Significato per la protezione del materiale <i>Meaning for the protection of the material</i>	Significato per la protezione delle persone <i>Meaning for the protection of people</i>
0	Non protetto / <i>Not protected</i>	
1	Protetto contro corpi solidi estranei di $\varnothing \geq 50$ mm <i>Protected against solid foreign bodies having $\varnothing \geq 50$ mm</i>	Protetto contro l'accesso a parti pericolose col dorso della mano / <i>Protected against access to dangerous parts with the back of the hand</i>
2	Protetto contro corpi solidi estranei di $\varnothing \geq 12.5$ mm <i>Protected against solid foreign bodies having $\varnothing \geq 12.5$ mm</i>	Protetto contro l'accesso a parti pericolose con un dito <i>Protected against access to dangerous parts with a finger</i>
3	Protetto contro corpi solidi estranei di $\varnothing \geq 2.5$ mm <i>Protected against solid foreign bodies having $\varnothing \geq 2.5$ mm</i>	Protetto contro l'accesso a parti pericolose con un attrezzo <i>Protected against access to dangerous parts with a tool</i>
4	Protetto contro corpi solidi estranei di $\varnothing \geq 1.0$ mm <i>Protected against extraneous solid bodies having $\varnothing \geq 1.0$ mm</i>	Protetto contro l'accesso a parti pericolose con un filo <i>Protected against access to dangerous parts with a wire</i>
5	Protetto contro la polvere <i>Protected against dust</i>	
6	Totalmente protetto contro la polvere <i>Totally protected against dust</i>	

Tab. 39

2ª Cifra caratteristica / 2 nd characteristic figure	
	Significato per la protezione del materiale / <i>Meaning for the protection of the material</i>
0	Non protetto / <i>Not protected</i>
1	Protetto contro la caduta verticale di gocce d'acqua / <i>Protected against vertical water drips</i>
2	Protetto contro la caduta verticale di gocce d'acqua con un'inclinazione dell'involucro fino a 15° <i>Protected against vertical water drips with casing inclined up to 15°</i>
3	Protetto contro la pioggia / <i>Protected against rain</i>
4	Protetto contro gli spruzzi d'acqua / <i>Protected against water splashes</i>
5	Protetto contro i getti d'acqua / <i>Protected against jets of water</i>
6	Protetto contro i getti d'acqua potenti / <i>Protected against powerful jets of water</i>
7	Protetto contro gli effetti dell'immersione temporanea / <i>Protected against the effects of temporary immersion</i>
8	Protetto contro gli effetti dell'immersione continua / <i>Protected against the effects of continuous immersion</i>

Il grado di protezione standard dei motori è IP55.
Sono possibili esecuzioni speciali per ambienti aggressivi con protezione maggiorata o specifica salvo diverse indicazioni in targa motore.

*IP55 standard protection rating of the motors.
Special execution s are possible for harsh environments with greater or specific protection except for other indications on motor rating plate.*

C	W
Tab. 40	
Lettera supplementare / Additional letter	
Significato / Meaning	
H	Apparecchiature ad alta tensione / <i>High voltage equipment</i>
M	Provato contro gli effetti dannosi dovuti all'ingresso dell'acqua con apparecchiatura in moto <i>Tested against damaging effects due to the entry of water with equipment running</i>
S	Provato contro gli effetti dannosi dovuti all'ingresso dell'acqua con apparecchiatura non in moto <i>Tested against damaging effects due to the entry of water with equipment not running</i>
W	Adatto all'uso in condizioni atmosferiche specifiche / <i>Suitable for use in special atmospheric conditions</i>
Tab. 41	
Lettera addizionale / Extra letter	
Gradi di protezione / Degrees of protection	
A	Protetto contro l'accesso con il dorso della mano / <i>Protected against access with the back of the hand</i>
B	Protetto contro l'accesso con un dito / <i>Protected against access with a finger</i>
C	Protetto contro l'accesso con un attrezzo / <i>Protected against access with a tool</i>
D	Protetto contro l'accesso con un filo / <i>Protected against access with a wire</i>

Esempio / Example

Tab. 42

Lettera caratteristica da usare sempre / Characteristic letter to be used always	IP	2	3	C	S
1ª Lettera caratteristica / <i>1st Characteristic letter</i>					
Protetto contro corpi solidi estranei di $\varnothing \geq 12,5$ mm / <i>Protected against solid foreign bodies having $\varnothing \geq 12.5$ mm</i>					
2ª Lettera caratteristica / <i>2nd Characteristic letter</i>					
Protetto contro la pioggia / <i>Protected against rain</i>					
Lettera addizionale / <i>Additional letter</i>					
Protegge le persone che impugnano attrezzi di $\varnothing \geq 2,5$ mm di lunghezza " a 100 mm contro l'accesso a parti pericolose / <i>Protects people holding tools of $\varnothing \geq 2.5$ mm in length and " 100 mm against access to dangerous parts</i>					
Lettera supplementare / <i>Extra letter</i>					
Provato contro gli effetti dannosi dovuti all'ingresso dell'acqua con apparecchiatura non in moto <i>Tested against damaging effects due to the entry of water with equipment not running</i>					

Tipi di servizio

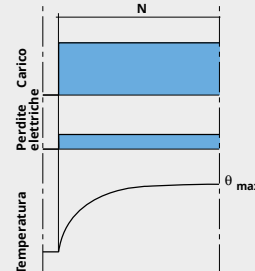
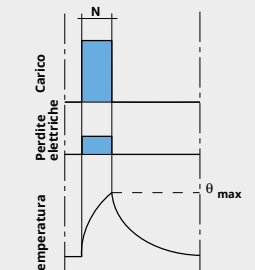
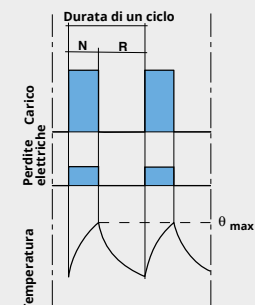
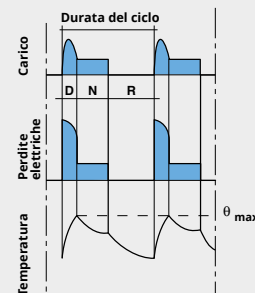
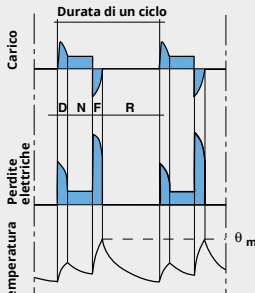
(secondo CEI EN 60034-1 / IEC 34-1)

Al fine di semplificare la scelta del motore da installare, vengono riportate le specifiche dei vari tipi di servizi più o meno gravosi in condizioni ambientali normali, così come sono definite nelle norme CEI EN 60034-1. Per i servizi da S3 a S8 compresi, il ciclo di riferimento è di 10 minuti complessivi.

Types of duty

(per CEI EN 60034-1 / IEC 34-1)

To simplify the choice of motor to install, below are the specifications of the various types of duty, more or less heavy-duty, as defined by the standard CEI EN 60034-1. For duties from S3 through S8, the reference cycle is a total of 10 minutes.

<p>S1 - Servizio continuo: funzionamento del motore a carico costante per un periodo di tempo indefinito, comunque sufficiente a raggiungere l'equilibrio termico.</p>	<p>S1 - Continuous duty: <i>Steady load operation for an indefinite period, but sufficient to achieve a thermal balance.</i></p>	
<p>S2 - Servizio di durata limitata: funzionamento del motore a carico costante per un periodo di tempo limitato insufficiente a raggiungere l'equilibrio termico, seguito da un periodo di riposo sufficiente a riportare il motore a temperatura ambiente.</p>	<p>S2 - Limited duty: <i>Steady load operation for a limited time, insufficient to achieve a thermal balance, followed by a resting period sufficient to return the motor to ambient temperature.</i></p>	
<p>S3 - Servizio intermittente periodico: funzionamento del motore secondo un ciclo comprendente un periodo di tempo a carico costante (N) ed un periodo di tempo di riposo (R). La corrente di avviamento non influisce sulle temperature.</p>	<p>S3 - Periodic intermittent duty: <i>Motor operation according to a cycle that includes a steady load time (N) and a rest time (R). The starting current does not affect the temperature.</i></p>	<p>Durata di un ciclo</p> 
<p>S4 - Servizio intermittente periodico con avviamenti che influenzano il riscaldamento del motore: funzionamento del motore secondo un ciclo comprendente un tempo di avviamento notevole (D), un periodo di funzionamento a carico costante (N) e un periodo di riposo (R).</p>	<p>S4 - Periodic intermittent duty with starting that affects motor heating: <i>Motor operation according to a cycle that includes a considerable starting time (D), a period of operation at steady load (N), and a rest time (R).</i></p>	<p>Durata del ciclo</p> 
<p>S5 - Servizio intermittente periodico con avviamento e frenata che influenzano il riscaldamento del motore: funzionamento del motore come S4 ma con l'aggiunta di una frenatura elettrica.</p>	<p>S5 - Periodic intermittent duty with starting and braking that affect motor heating: <i>Motor operation as for S4, but with the addition of electric braking.</i></p>	<p>Durata di un ciclo</p> 

Rapporto di intermittenza
Intermittence ratio $\frac{N}{N + R} \times 100\%$

Rapporto di durata di un ciclo
Intermittence ratio $\frac{D + N}{D + N + R} \times 100\%$

Rapporto di intermittenza
Intermittence ratio $\frac{D + N + F}{D + N + F + R} \times 100\%$

S6 - Servizio ininterrotto periodico con carico intermittente:

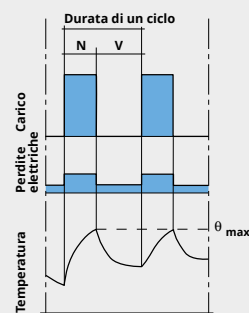
funzionamento del motore secondo cicli identici comprendenti un periodo di funzionamento a carico costante ed un periodo a vuoto senza alcun tempo di riposo.

Rapporto di intermittenza
Intermittence ratio

S6 - Uninterrupted periodic duty with intermittent load:

Motor operation in identical cycles that include a period of operation at steady load and a no-load period, without any rest time.

$$\frac{N}{N + V} \times 100\%$$

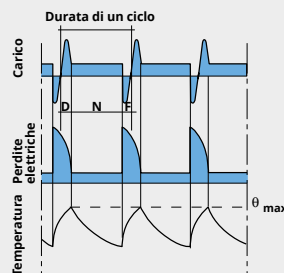


S7 - Servizio intermittente periodico con frenata elettrica che influenza il riscaldamento del motore:

funzionamento del motore come il servizio S5 ma senza periodo di riposo.

S7 - Periodic intermittent duty with electric braking that affects motor heating:

Motor operation as for S5, but without the rest time.



S8 - Servizio ininterrotto periodico con variazioni periodiche della velocità e del carico:

funzionamento del motore secondo un ciclo comprendente un periodo di funzionamento a carico costante seguito da un altro con diverso carico costante e diversa velocità, non esiste periodo di riposo.

Rapporto di intermittenza
Intermittence ratio

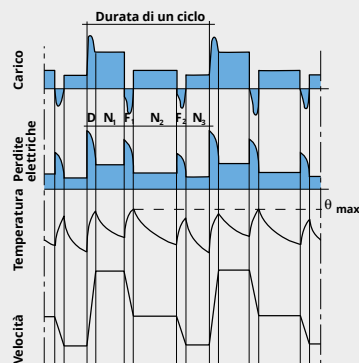
S8 - Uninterrupted periodic duty with periodic speed and load changes:

Motor operation according to a cycle that includes a steady load operating period followed by another with a different load and different speed. No rest time is included.

$$\frac{D + N_1}{D + N_1 + F_1 + N_2 + F_2 + N_3} \times 100\%$$

$$\frac{F_1 + N_2}{D + N_1 + F_1 + N_2 + F_2 + N_3} \times 100\%$$

$$\frac{F_2 + N_3}{D + N_1 + F_1 + N_2 + F_2 + N_3} \times 100\%$$

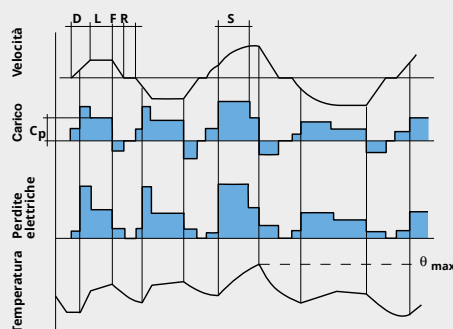


S9 - Servizio con variazioni non periodiche di carico e di velocità:

servizio in cui generalmente il carico e la velocità variano in modo non periodico nel campo di funzionamento ammissibile. Questo servizio comprende sovraccarichi frequentemente applicati che possono essere largamente superiori ai valori di pieno carico.

S9 - Duty with non-periodic changes in load and speed:

Duty in which the load and speed generally vary within the admissible operating range at no specific period. This duty includes frequently applied overloads that may be quite higher than fully loaded values.



Simbologia / Symbols

- N** = Tempo di funzionamento a carico costante / Steady load operating time
- R** = Tempo di riposo / Rest time
- D** = Tempo di avviamento o di accelerazione / Starting and accelerating time
- F** = Tempo di frenatura elettrica / Electric braking time
- V** = Tempo di funzionamento a vuoto / No-load operating time
- F₁ F₂** = Tempo di frenata / Braking time
- N₁ N₂ N₃** = Tempo di funzionamento a carico costante / Steady load operating time
- θ_{max}** = Temperatura massima raggiunta durante il ciclo / Maximum temperature achieved during the cycle
- L** = Tempo di funzionamento a carichi variabili / Operating time with variable loads
- C_p** = Pieno carico / Full load
- S** = Tempo di funzionamento in sovraccarico / Overload operating time

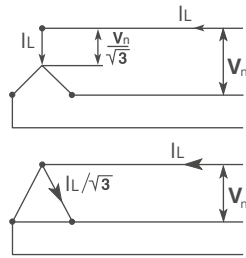
Formule tecniche

Technical formulas

Tab. 43

Corrente assorbita in linea
Absorbed line current

$$I_L = \frac{P_n}{\sqrt{3} \cdot V_n \cdot \eta \cdot \cos\phi} \text{ [A]}$$



S.I. [] S.I. = Sistema Internazionale / *International System*

S.T. () S.T. = Sistema Tecnico / *Technical System*

Unità di misura / *Units of measure:*

P_n = [W]

V_n = [V]

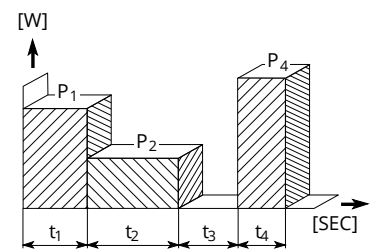
η = Rendimento / *Efficiency*

Coppia nominale
Rated torque

$$C_n = \frac{P_n}{\omega} \text{ [Nm]} \quad (M = 0,975 \cdot \frac{P_0}{n}) \quad \omega = \frac{2 \cdot \pi \cdot n}{60} \text{ [rad/s]}$$

Potenza termicamente equivalente in servizio intermittente
Thermally equivalent power in intermittent duty

$$P_t = \sqrt{\frac{P_1^2 \cdot t_1 + P_2^2 \cdot t_2 + P_4^2 \cdot t_4}{t_1 + t_2 + t_4 + t_3 / 4}} \text{ [W]}$$



la formula è valida per / *the following formula is used:* $0,3 \cdot P_n \leq P_{1,2,4} \leq 1,5 \cdot P_n$

Potenza apparente
Apparent power

$$A = \sqrt{3} \cdot V_n \cdot I_L \text{ [VA]}$$

Energia
Energy

$$E = P_n \cdot t \text{ [J]}$$

Momento di inerzia per simmetria cilindrica
Inertia moment for cylindrical symmetry

$$J = (1/2) \cdot M \cdot R^2$$

M = [kg] (massa / *mass*)

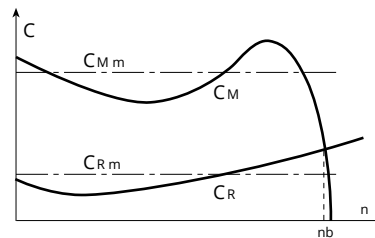
R = [m] (raggio / *radius*)

Tempo di avviamento
Starting time

$$t = \frac{(J_m + J_L) \cdot \omega}{C} \text{ [S]}$$

(dove / *where:* $C = C_{Mm} - C_{Rm}$)

$$(t = \frac{(PD_M^2 + PD_L^2) \cdot n}{375 \cdot M}) \text{ [S]}$$



J = [kg · m²]

M = [kg · m]

n = [min⁻¹]

PD^2 = [kg · m²]

Livello di pressione sonora
Sound pressure level

$$L_{PA} = 20 \cdot \lg \left(\frac{P}{P_0} \right) \text{ [dB]}$$

Livello di potenza sonora
Sound power level

$$L_{WA} = L_P + 10 \cdot \lg \left(\frac{S_e}{S_0} \right) \text{ [dB]}$$

Ampiezza di vibrazione
Vibration amplitude

$$S = \frac{\sqrt{2} \cdot V_{eff}}{2 \cdot \pi \cdot f} \text{ [mm]}$$

P = [N/m²]

S = [m²]

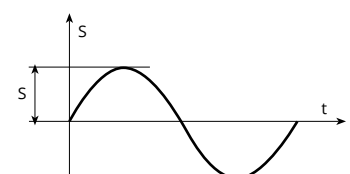
V = [m³/S]

f = [s⁻¹]

P = pressione sonora / *noise pressure level*
 P_0 = $2 \cdot 10^{-5}$ N/m² (soglia di udibilità) / $2 \cdot 10^{-5}$ N/m² (*threshold of audibility*)

S_e = superficie effettiva di misura / *measure effective surface*
 S_0 = 1 m = superficie di riferimento / *reference surface*

V_{eff} = velocità di vibrazione / *vibration speed*
 f = frequenza di vibrazione considerata / *considered vibration frequency*



Tab. 44

Unità di potenza / Power units						
	CV	hp	erg/s	kgf m/s	lbf ft/s	W
CV	1	9.86 · 10 ⁻¹	7.35 · 10 ⁹	75	5.42 · 10 ²	7.35 · 10 ²
hp	1.01	1	7.46 · 10 ⁹	76.04	550	7.46 · 10 ²
erg/s	1.36 · 10 ⁻¹⁰	1.34 · 10 ⁻¹⁰	1	1.02 · 10 ⁻⁸	7.38 · 10 ⁻⁸	10 ⁻⁷
kgf m/s	1.33 · 10 ⁻²	1.32 · 10 ⁻²	9.81 · 10 ⁷	1	7.23	9.8062
lbf ft/s	1.84 · 10 ⁻³	1.82 · 10 ⁻³	1.36 · 10 ⁷	1.38 · 10 ⁻¹	1	1.36
W	1.36 · 10 ⁻³	1.34 · 10 ⁻³	10 ⁷	1.02 · 10 ⁻¹	7.38 · 10 ⁻¹	1

Tab. 45

Unità di momento meccanico / Mechanical moment units					
	dyn cm	kgf m	lbf ft	N m	pdl ft
dyn cm	1	1.02 · 10 ⁻⁸	7.38 · 10 ⁻⁸	10 ⁻⁷	2.37 · 10 ⁻⁶
kgf m	9.81 · 10 ⁷	1	7.23	9.8062	2.32 · 10 ²
lbf ft	1.36 · 10 ⁷	1.38 · 10 ⁻¹	1	1.36	32.17
N m	10 ⁷	1.02 · 10 ⁻¹	7.38 · 10 ⁻¹	1	23.72
pdl ft	4.22 · 10 ⁵	4.30 · 10 ⁻³	3.11 · 10 ⁻²	4.22 · 10 ⁻²	1

Tab. 46

Unità di forza / Effort units							
	dyn	kgf	lbf	N	ozf	pdl	tonf
dyn	1	1.02 · 10 ⁻⁶	2.25 · 10 ⁻⁶	10 ⁻⁵	3.60 · 10 ⁻⁵	7.23 · 10 ⁻⁵	10 ⁻⁹
kgf	9.81 · 10 ⁵	1	2.20	9.8062	35.26	70.90	9.84 · 10 ⁻⁴
lbf	4.45 · 10 ⁵	0.453592	1	4.45	16	32.17	4.46 · 10 ⁻⁴
N	10 ⁵	1.02 · 10 ⁻¹	2.25 · 10 ⁻¹	1	3.60	7.23	10 ⁻⁴
ozf	2.78 · 10 ⁴	2.84 · 10 ⁻²	6.25 · 10 ⁻²	2.78 · 10 ⁻¹	1	2.01	2.79 · 10 ⁻⁵
pdl	1.38 · 10 ⁴	1.41 · 10 ⁻²	3.11 · 10 ⁻²	1.38 · 10 ⁻¹	4.98 · 10 ⁻¹	1	1.39 · 10 ⁻⁵
tonf	9.96 · 10 ⁸	1.02 · 10 ³	2240	9.96 · 10 ³	35840	7.21 · 10 ⁴	1

Tab. 48

Densità materiali Density of materials	
Acciaio dolce <i>Mild steel</i>	7860 kg/m ³
Alluminio <i>Aluminum</i>	2710 kg/m ³
Bronzo <i>Bronze</i>	8800 kg/m ³
Ferro <i>Iron</i>	7870 kg/m ³
Ghisa bianca <i>White cast iron</i>	7700 kg/m ³
Ghisa grigia <i>Grey cast iron</i>	7150 kg/m ³
Legno abete <i>Pine wood</i>	600 kg/m ³
Nylon <i>Nylon</i>	1150 kg/m ³
Ottone <i>Brass</i>	8500 kg/m ³
Piombo <i>Lead</i>	11340 kg/m ³
Stagno <i>Tin</i>	7300 kg/m ³
Titanio <i>Titanium</i>	4540 kg/m ³
Zinco <i>Zinc</i>	7140 kg/m ³
Rame (Cu) <i>Copper</i>	8930 kg/m ³

Corrispondenza delle temperature nelle cinque scale termometriche

Correspondance of temperature in the five thermometric scales

Tab. 47

Temperatura Temperature	t _c	t _F	t _r	t _k	t _R
t _c	1	$\frac{5}{9} (t_F - 32)$	$\frac{5}{4} t_r$	t _k - 273,15	$\frac{5}{9} t_R - 273,15$
t _F	$\frac{9}{5} t_c + 32$	1	$\frac{9}{4} t_r + 32$	$\frac{9}{5} t_k - 459,67$	t _R - 459,67
t _r	$\frac{4}{5} t_c$	$\frac{4}{9} (t_F - 32)$	1	$\frac{4}{5} t_k - 218,52$	$\frac{4}{9} t_R - 218,52$
t _k	t _c + 273,15	$\frac{5}{9} t_F + 255,37$	$\frac{5}{4} t_r + 273,15$	1	$\frac{5}{9} t_R$
t _R	$\frac{9}{5} t_c + 491,67$	t _F + 459,67	$\frac{9}{4} t_r + 491,67$	$\frac{9}{5} t_k$	1

- t_c = Temperatura CELSIUS / Temperature CELSIUS
- t_F = Temperatura FAHRENHEIT / Temperature FAHRENHEIT
- t_r = Temperatura RÉAUMUR / Temperature RÉAUMUR
- t_k = Temperatura KELVIN / Temperature KELVIN
- t_R = Temperatura RANKINE / Temperature RANKINE

Tab. 49

Unità Unit	eV	erg	J	kgf m	kWh	lbf ft	l atm	ft pdl	ton
eV	1	$1,60 \cdot 10^{-12}$	$1,60 \cdot 10^{-19}$	$1,63 \cdot 10^{-20}$	$4,45 \cdot 10^{-26}$	$1,18 \cdot 10^{-19}$	$1,58 \cdot 10^{-21}$	$3,80 \cdot 10^{-18}$	$3,81 \cdot 10^{-29}$
erg	$6,24 \cdot 10^{11}$	1	10^{-7}	$1,02 \cdot 10^{-8}$	$2,78 \cdot 10^{-14}$	$7,38 \cdot 10^{-8}$	$9,87 \cdot 10^{-10}$	$2,37 \cdot 10^{-6}$	$2,38 \cdot 10^{-17}$
J	$6,24 \cdot 10^{18}$	10^7	1	$1,02 \cdot 10^{-1}$	$2,78 \cdot 10^{-7}$	$7,38 \cdot 10^{-1}$	$9,87 \cdot 10^{-3}$	23,73	$2,38 \cdot 10^{-10}$
kgf m	$6,12 \cdot 10^{19}$	$9,81 \cdot 10^7$	9,8062	1	$2,72 \cdot 10^{-6}$	7,23	$9,68 \cdot 10^{-2}$	$2,33 \cdot 10^2$	$2,33 \cdot 10^{-9}$
kWh	$2,25 \cdot 10^{25}$	$3,6 \cdot 10^{13}$	$3,6 \cdot 10^6$	$3,67 \cdot 10^5$	1	$2,66 \cdot 10^6$	$3,55 \cdot 10^4$	$8,54 \cdot 10^7$	$8,57 \cdot 10^{-4}$
lbf ft	$8,46 \cdot 10^{18}$	$1,36 \cdot 10^7$	1,36	$1,38 \cdot 10^{-1}$	$3,77 \cdot 10^{-7}$	1	$1,36 \cdot 10^{-2}$	32,17	$3,29 \cdot 10^{-10}$
l atm	$6,32 \cdot 10^{20}$	$1,01 \cdot 10^9$	$1,01 \cdot 10^2$	10,33	$2,81 \cdot 10^{-5}$	73,31	1	$2,40 \cdot 10^3$	$2,41 \cdot 10^{-8}$
ft pdl	$2,63 \cdot 10^{17}$	$4,21 \cdot 10^5$	$4,21 \cdot 10^{-2}$	$4,30 \cdot 10^{-3}$	$1,17 \cdot 10^{-8}$	$3,11 \cdot 10^{-2}$	$4,16 \cdot 10^{-4}$	1	10^{-11}
ton	$2,62 \cdot 10^{28}$	$4,20 \cdot 10^{16}$	$4,20 \cdot 10^9$	$4,29 \cdot 10^8$	$1,17 \cdot 10^3$	$3,04 \cdot 10^9$	$4,15 \cdot 10^7$	10^{11}	1

Unità di lunghezza

Units of length

Tab. 49 B

Unità Unit	a.l.	yd	m	mi	n mi _{UK}	pc	ft	in	UA
a.l.	1	$1,03 \cdot 10^{16}$	$9,46 \cdot 10^{15}$	$5,88 \cdot 10^{12}$	$5,11 \cdot 10^{12}$	$3,06 \cdot 10^{-1}$	$3,10 \cdot 10^{16}$	$3,72 \cdot 10^{17}$	$6,32 \cdot 10^4$
yd	$9,67 \cdot 10^{-17}$	1	0,91	$5,68 \cdot 10^{-4}$	$4,94 \cdot 10^{-4}$	$2,96 \cdot 10^{-17}$	3	36	$6,11 \cdot 10^{-12}$
m	$1,06 \cdot 10^{-16}$	1,09	1	$6,21 \cdot 10^{-4}$	$5,40 \cdot 10^{-4}$	$3,24 \cdot 10^{-17}$	3,28	39,37	$6,68 \cdot 10^{-12}$
mi	$1,70 \cdot 10^{-13}$	$1,76 \cdot 10^3$	1609	1	$8,69 \cdot 10^{-1}$	$5,21 \cdot 10^{-14}$	5280	$6,34 \cdot 10^4$	$1,08 \cdot 10^{-8}$
n mi _{UK}	$1,96 \cdot 10^{-13}$	$2,03 \cdot 10^3$	1853	1,15	1	$5,99 \cdot 10^{-14}$	$6,08 \cdot 10^3$	$7,29 \cdot 10^4$	$1,24 \cdot 10^{-8}$
pc	3,27	$3,38 \cdot 10^{16}$	$3,09 \cdot 10^{16}$	$1,92 \cdot 10^{13}$	$1,67 \cdot 10^{13}$	1	$1,01 \cdot 10^{17}$	$1,22 \cdot 10^{18}$	$2,07 \cdot 10^5$
ft	$3,22 \cdot 10^{-17}$	$3,33 \cdot 10^{-1}$	$30,48 \cdot 10^{-2}$	$1,89 \cdot 10^{-4}$	$1,65 \cdot 10^{-4}$	$9,86 \cdot 10^{-18}$	1	12	$2,04 \cdot 10^{-12}$
in	$2,68 \cdot 10^{-18}$	$2,78 \cdot 10^{-2}$	$2,54 \cdot 10^{-2}$	$1,58 \cdot 10^{-5}$	$1,37 \cdot 10^{-5}$	$8,22 \cdot 10^{-19}$	$8,33 \cdot 10^{-2}$	1	$1,70 \cdot 10^{-13}$
UA	$1,58 \cdot 10^{-5}$	$1,64 \cdot 10^{11}$	$1,496 \cdot 10^{11}$	$9,30 \cdot 10^7$	$8,08 \cdot 10^7$	$4,84 \cdot 10^{-6}$	$4,91 \cdot 10^{11}$	$5,89 \cdot 10^{12}$	1

anno-luce (a.l.) / iarda (yd)

Pressione / Pressure

1 MPa = 1 N / mm² = 145 psi**1 psi = 0,007 N / mm² = 0,007 MPa****1 bar = 10⁵ Pa = 0,986 atm**

CV	= cavallo vapore / <i>horsepower</i>
hp	= cavallo vapore britannico / <i>british horsepower</i>
erg/s	= erg al secondo / <i>erg per second</i>
kgf m/s	= kilogrammetri al secondo / <i>Kilogrammeters/second</i>
lbf ft/s	= libbra-forza piede al secondo / <i>foot-pounds per second</i>
W	= Watt / <i>Watts</i>
dyn cm	= dina centimetro / <i>dyne centimeter</i>
dyn	= dina / <i>dyne</i>
kgf m	= kilogrammo forza metro / <i>meter-kilogram</i>
kgf	= kilogrammo forza / <i>kilogram force</i>
lbf ft	= libbra forza piede / <i>foot-pounds</i>
lbf	= libbra forza / <i>pound force</i>
N m	= newton metro / <i>Newton-meter</i>
N	= newton / <i>Newton</i>
pdl ft	= poundal piede / <i>foot-poundal</i>
ozf	= oncia-forza / <i>ounce force</i>
pdl	= poundal / <i>poundal poundal</i>
tonf	= tonnellata-forza / <i>ton force</i>
cm	= centimetro / <i>centimetre</i>
ft	= piede / <i>foot</i>

Pressione / Pressure SI

Tab. 50

Nome / Name	Simbolo / Symbol	Moltiplica per / Multiply
exa-	E-	10^{18}
peta-	P-	10^{15}
tera-	T-	10^{12}
giga-	G-	10^9
mega-	M-	10^6
kilo-	k-	10^3
etto-	h-	10^2
deca-	da-	10
deci-	d-	10^{-1}
centi-	c-	10^{-2}
milli-	m-	10^{-3}
micro-	μ-	10^{-6}
nano-	n-	10^{-9}
pico-	p-	10^{-12}
femto-	f-	10^{-15}
atto-	a-	10^{-18}

Manuale di installazione uso manutenzione motori elettrici asincroni marcati in targa CE e/o UL e/o CSA.

La Neri Motori - Italia in qualità di costruttore dichiara che i motori presenti in questo manuale tecnico sono conformi alle Direttive CE:

- B.T. 2006/95/CE (Bassa Tensione);
- E.M.C. 2004/108/CE (Compatibilità Elettromagnetica);
- Direttiva Macchine 2006/42/CE (Allegato IIB): **IL MOTORE ELETTRICO NON DEVE ESSERE MESSO in FUNZIONE, prima di essere incorporato in una macchina CE.**

Il materiale è conforme alle Norme Tecniche Europee principali:

- EN - 55014 (1994) - EMC
- CEI EN 60034 -1 - Caratteristiche nominali e di funzionamento
- CEI EN 60034 -5 - Grado di protezione degli involucri IP.
- CEI EN 60204 -1 - Sicurezza del Macchinario

I motori sono costituiti da componenti elettrici ed elettronici conformi alla direttiva ROHS 2011/65/CE (restrizioni sull'uso di sostanze pericolose nelle apparecchiature elettriche ed elettroniche).

!Avvertimento

0) Prima di mettere in funzione il materiale elettrico leggere questo manuale per motori elettrici (si adotta la convenzione di usare il termine in seguito di motore elettrico in luogo di materiale elettrico di B.T.) e le istruzioni ivi riportate da parte di persone istruite e tecnici qualificati. Si precisa che questo manuale non esime dall'applicare tutte quelle norme tecniche specifiche del settore di applicazione del motore elettrico, o comunque di carattere generale per la sicurezza di persone animali, cose dalla UE.

Installazione motore elettrico

- 1) Il motore elettrico deve essere fatto funzionare alle caratteristiche NOMINALI DI TARGA E SOLO A QUELLE, deve essere installato e eseguita manutenzione secondo Norme Applicabili UE.
- 2) Il motore elettrico non è applicabile in zone con sostanze che bruciano senza ossigeno.
- 3) Prima della messa in servizio del motore elettrico controllare lo stato generale, l'albero, il copri ventola, di conservazione delle parti meccaniche, verificare la libera rotazione dell'albero motore, e che le guarnizioni e pressa cavo motore siano installati correttamente A TENUTA. Verificare che tutti i terminali elettrici in morsettiera siano collegati, che i valori di targa motore, siano quelli della rete da cui verrà alimentato.

!Pericolo

Se ci sono parti danneggiate e/o i valori di targa non corrispondono ESATTAMENTE all'USO o all'AMBIENTE non mettere in servizio il motore elettrico.

- 4) Fissare il motore nella sede prevista con adeguati mezzi di fissaggio (**Flangia B14 attenzione alla profondità viti e loro chiusura, rischio danneggiamento avvolgimento elettrico**), È VIETATO usare, se il motore elettrico è collegato ad altre parti di macchine per la sua movimentazione, solo il golfare dello stesso.
- 5) Per la movimentazione se il motore ha un peso elevato, maggiore di 30 kg o non è perfettamente maneggiabile su appoggi sicuri, utilizzare macchine operatrici o macchine equivalenti, per evitare danni fisici, secondo quanto disposto dalle direttive comunitarie UE.
- 6) Non avviare il motore elettrico con linguetta albero motore in quanto causa forza centrifuga può essere espulsa con pericolo secondo EN 60204-1.
- 7) Prima di svolgere attività di manutenzione sul motore elettrico o nelle sue zone limitrofe assicurarsi del sezionamento visivo della rete di alimentazione, assicurarsi che non si possano verificare avviamenti improvvisi, assicurarsi inoltre che altre masse collegate all'albero motore non possano trascinare il moto dello stesso;
- ! 8) ATTENDERE CHE IL MOTORE SIA A TEMPERATURA AMBIENTE PRIMA DI APRIRE LE PROTEZIONI**
- 9) È VIETATO applicare il motore in ambienti con condizioni diverse da quelle specificate "IP" in targa secondo EN 60034-5.
- 10) Collegare efficacemente a terra la carcassa del motore con l'apposito morsetto equi potenziale identificato con simbolo secondo EN60204-1.
- 11) Nel caso il motore elettrico venga immagazzinato l'ambiente deve essere mantenuto fra (0°C +55°C). In ogni caso passati 12 mesi dallo stoccaggio controllare la resistenza di isolamento che deve essere dell'ordine dei 1Mohm con tensione continua di prova di 500V per $V_n < 500$ V. Nel caso ci fossero differenze nel valore ciò può essere dovuto alla presenza di umidità negli avvolgimenti da essiccare, quindi ripetere la prova.

- 12) Assicurarsi che la protezione meccanica delle parti in movimento del motore o ad esso collegate, esempio gruppi cinghie puleggia, siano sufficienti alla sicurezza delle persone animali o cose secondo EN 60204-1.
- 13) Controllare il corretto allineamento fra albero motore e parti rotanti calettate sullo stesso o comunque che queste siano equilibrate staticamente e/o dinamicamente, evitando momenti indesiderati, secondo EN 60204-1.
- 14) L'albero del motore elettrico è progettato secondo IEC 72-1 deve essere fatto funzionare senza sforzi taglienti. Scudi, flange, carcasse, la meccanica in generale è conforme alla norma IEC 72-1, salvo richieste specifiche del Cliente.
- 15) Assicurarsi che il gruppo motore non sia fonte di rumore con potenza acustica $L_pA > 80$ dBA secondo direttive comunitarie UE. Nel quale caso il gruppo andrà silenziato o i lavoratori dovranno essere protetti acusticamente con mezzi individuali di protezione.
- 16) Assicurarsi che le parti calde del motore elettrico, siano protette da contatti con persone animali, cose e che **LE GUARNIZIONI E PRESSACAVI SIANO SERRATI A REGOLA D'ARTE.**
- 17) Tutte le fonti di pericolo vanno adeguatamente segnalate con indicazioni grafiche, quali ad esempio voltaggio, rumore elevato, temperatura.
- 18) Nelle flangie B14 chiudere i fori di fissaggio non usati e non utilizzare viti troppo lunghe con rischio di gravi pericoli elettrici (**VIETATO eccedere la lunghezza del filetto della flangia!**)

Protezioni elettromeccaniche motore elettrico (EN 60204-1)

- 19) Si deve prevedere una protezione contro i sovraccarichi per potenze rese $> 500W$ in servizio termico S1. Questo con un relè termico e contattore. Si devono proteggere termicamente avvolgimenti motore, in ambienti scarsamente ventilati, come all'interno di carter .
- 20) Se particolari condizioni di funzionamento del motore elettrico in sincronia con altre macchine lo richiedono, si deve prevedere l'applicazione di un relè di minima tensione e contattore secondo EN 60204-1.
- 21) Non sono ammesse applicazioni a velocità variabile, **se non espressamente concordato all'ordine con il costruttore o indicato in targa motore** e comunque diverse dalla velocità di rotazione nominale secondo EN 60204-1.
- 22) Se si concorda con il costruttore un campo di velocità e se ciò può diventare fonte di pericolo si deve prevedere una protezione contro le sovra velocità del motore elettrico secondo EN 60204-1.
- 23) Si deve prevedere una protezione contro le sovracorrenti del motore elettrico, tramite relè magnetico e contattore o fusibili secondo EN 60204-1.
- 24) Il dimensionamento dei cavi di alimentazione al motore elettrico e la caduta di tensione % ammessa, va eseguita secondo EN 60204-1.
- 25) I cavi si devono dimensionare termicamente, considerando la potenza passante ($I^2 \Delta t = K^2 S^2$) secondo EN 60204-1.
- 26) Conoscendo la corrente di guasto IG [A], nel punto di guasto presunto, il K e S (sezione del cavo mm^2) si calcola il tempo di intervento massimo Δt (secondi) delle protezioni magnetiche.
- 27) Si devono proteggere le persone gli animali e le cose da contatti indiretti a parti, che normalmente non sono sottoposti a potenziale elettrico ma che a causa di un guasto vi potrebbero andare, tramite un relè differenziale e contattore con $I_d \leq 30mA$ secondo EN 60204-1.
- 28) Se il verso di rotazione dell'albero motore è imposto univoco, questo deve essere chiaramente indicato con una freccia, secondo EN 60204-1.
- 29) In caso frenata elettrica motore per inversione due fasi, non si deve avere avviamento in senso contrario rotazione, secondo EN 60204-1.
- 30) **È assolutamente vietato il ripristino automatico di un dispositivo di protezione.** Questo deve avvenire solo ed esclusivamente tramite intervento manuale di personale istruito per il riarmo dello stesso EN 60204-1.
- !31) Per il MOTORE AUTOFRENANTE, rispettare le specifiche tecniche in targa motore: IP = 2 digit + A=ac or D=DC + Voltaggio freno = 3 digit + Nm + Costruttore freno (1digit).**
- !32) Per il MOTORE AUTOFRENANTE, NON USARE MAI LUBRIFICATI SULLO STESSO, per pulire se sporco o bagnato usare solo aria compressa;**
- !33) Per il MOTORE AUTOFRENANTE, dopo un periodo di alcune frenate di rodaggio, se la frenata non avviene correttamente, o si allunga verificare i punti 31) e 32), quindi contattare la Neri Motori per eventuali istruzioni successive.**
- 34) Il motore elettrico è progettato per funzionare $< 1000mslm$, in un ambiente con TEMPERATURA COMPRESA FRA $(-15^\circ C + 40^\circ C)$ ARIA REFRIGERANTE per cui NON SUPERARE MAI TALE LIMITE (se non diversamente riportato in targa motore) (**$0^\circ C/+40^\circ C$ se $P_n < 600W$**).

!Pericolo - Manutenzione periodica obbligatoria

- 35) Assicurarsi che il montaggio del motore elettrico permetta la corretta presa d'aria, circolazione e la carcassa sia libera da incrostazioni o polveri che peggiorino lo scambio termico con il fluido refrigerante aria secondo EN 60204-1 con pericoli di sovra riscaldamento o di ESPLOSIONE, **PER PULIRE USARE SOLO ARIA COMPRESA.**
- 36) I componenti del motore in peso approssimativo sono 5% inorganico - ferro 55% - rame 30% - alluminio 10% - devono essere smaltiti in accordo con le Direttive Europee.

37) MORSETTIERA 6 PERNI

Grandezza motore	Dimensione morsettieria	Dimensione perno	Coppia di serraggio perni (consigliata ma non garantita)
mm	mm	mm	[Nm]
50	40 x 25	M4 x 12	2
56/63/71	44 x 27	M4 x 12	2
80	50 x 32	M4 x 15	2
90	50 x 32	M4 x 15	2
100	56 x 36	M5 x 15	3
112	56 x 36	M5 x 15	3
132	70 x 45	M6 x 20	4
160	95 x 60	M8 x 24	5
180	95 x 60	M8 x 24	5
200	95 x 60	M8 x 24	5

38) MORSETTIERA 8 PERNI

Grandezza motore	Dimensione morsettieria	Dimensione perno	Coppia di serraggio perni (consigliata ma non garantita)
mm	mm	mm	[Nm]
56	50 x 43	M4 x 12	2
63	50 x 43	M4 x 12	2
71	50 x 43	M4 x 12	2
80	50 x 43	M4 x 12	2
90	50 x 43	M4 x 12	2
100	50 x 43	M4 x 12	2
112	50 x 43	M4 x 12	2

39) TABELLA PRESSA CAVI

Grandezza motore	Grandezza pressa cavo	Foro passaggio cavo
mm	mm	mm
50	M16 x 1,5	5 - 10
56	M16 x 1,5	5 - 10
63	M16 x 1,5	5 - 10
71	M16 x 1,5	5 - 10
80	M20 x 1,5	7 - 12
90	M20 x 1,5	7 - 12
100	M20 x 1,5	7 - 12
112	M20 x 1,5	7 - 12
132	M32 x 1,5	13 - 18
160	M32 x 1,5	13 - 18
180	M32 x 1,5	13 - 18
200	M32 x 1,5	13 - 18

40) ALIMENTAZIONE ELETTRICA

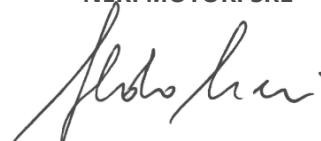
Motori Serie T / AT (Vedi marcatura morsettieria motore)

- COLLEGAMENTO STELLA rotazione oraria lato DE = (W2+U2+V2) e alimentare su (U1/V1/W1) con RST;
- COLLEGAMENTO TRIANGOLO rotazione oraria lato DE = (W2+U1) / (U2+V1) / (V2+W1) e alimentare su (U1/V1/W1) con RST;
- ALIMENTAZIONE SEPARATA FRENO / PTC / SCALDIGLIA = alimentazione su morsetti dedicati, rispettare valori tecnici;
- Servoventilazione trifase IC416 = alimentazione su morsetti dedicati, rispettare valori tecnici;
- ENCODER = alimentazione su morsetti dedicati, rispettare valori tecnici;
- Accessori = alimentazione su morsetti dedicati, rispettare valori tecnici;

41) PER OGNI DUBBIO CONTATTARE LA NERI MOTORI, consultare il Catalogo Generale oppure collegarsi al sito web www.nerimotori.com.

Data 29 Luglio 2014

NERI MOTORI SRL



Installation, use and maintenance technical manual for CE and/or UL and/or CSA electric asynchronous motors

Neri Motori declares that the motors quoted in this technical manual complies with the following EU Directives:

- L.V.D. 2006/95/EC (Low voltage);
- EMC 2004/108/EC (Electromagnetic compatibility);
- M.D. 2006/42/EC (Machine directive) and modifications – Annex IIB, **THE MOTOR MUST NOT RUN BEFORE BEING ASSEMBLED in a CE MACHINE.**

The material complies with the main European Standards:

- EN - 55014 Standards (1994) EMC;
- CEI EN 60034-1 - Rating and performance (2000);
- CEI EN 60034-5 - IP Rating. Degree of body motor protection;
- CEI EN 60204 -1 - Safety of machinery.

The motor are composed by electrical and electronic equipment that comply with the ROHS Directive 2011/65/EC (restriction of hazardous substances directive)

!Warning

0) Before operating the electrical material read this manual which has been provided with the electric motors (from this point on the term electric motor will be used instead of L.V. electrical material) and the instructions stated therein. The instructions are to be fully and duly complied with before skilled personnel and qualified technicians start up the electric motor. Bear in mind that this manual does not exempt anyone from applying all those technical standards envisaged in the specific sector of electric motors or those general standards associated with the safety of persons, animals or property set forth by the EU.

Electric motor installation

1) The electric motor must be run according to the features stated in the NAME PLATE and ONLY to THESE and must be installed and maintenance carried out according to EUROPEAN STANDARDS.

2) The electric motor is not suitable for use near substances that will set on fire without oxygen.

3) Before starting up the electric motor, check its overall condition, the shaft, the fan cover, and the wear and tear of the mechanical parts. Also check that the motor shaft turns freely, that the gasket and cable inlet have been mounted correctly and TIGHTENED. Check that all the electrical terminals are wired in the terminal strip and the motor plate values correspond to the network which will power it.

!Danger

If parts of the motor are damaged and/or the values reported on the motor's rating plate do not EXACTLY match those of the mains that will power it, or the ENVIRONMENTAL CONDITIONS ARE DIFFERENT, do not start the electric motor.

4) Fix the motor into its seat using suitable fastening equipment (**B14 flange attention to screw length and closure, risk of damage for the electrical winding**), and AVOID using the electric motor's eyebolt if it is connected to other machine parts.

5) Handling the motor: if it is very heavy, over 30kg or it cannot be perfectly handled because it is not placed on a safe support, use machine tools or similar in order to prevent physical injury, conforming to EU directives.

6) Do not start the electric motor if the key is fixed on the motor shaft as this could cause the key to be expelled owing to centrifugal force, see risk factors associated with EN 60204-1.

7) Before performing any type of maintenance operations to the electric motor itself or in the vicinity of it, visually check that it has been disconnected from the mains power supply and make sure that it is impossible for the motor to restart unexpectedly and that other masses which have been connected to the motor shaft cannot pull the motor; in accordance to EN 60204-1.

! 8) WAIT UNTIL THE MOTOR IS AT ROOM TEMPERATURE BEFORE OPENING THE PROTECTION to avoid EXPLOSIONS DUE TO THE TEMPERATURE OR ELECTRICAL CHARGE.

9) It is forbidden to use the motor in environmental conditions which differ from the IP ratings specified on the plate, as per EN 60054-5.

10) Connect the motor's frame to earth using the appropriate equipotential terminal identified by the symbol as per EN 60204-1.

11) If the electric motor is to be stored, the temperature of the room should be from 0°C to +55°C. After it has been stored for 12 months, check the insulation resistance which should be approximately 1Mohm with continuous test voltage of 500V

for $V_n < 500V$. Should any differences in the value be noticed this might be due to the presence of humidity in the windings which should be dried; the test should then be repeated.

12) Make sure that the mechanical protection of the motor's moving parts or parts connected to it, for instance the pulley belt units, are sufficient as far as safety for personnel, animals or property are concerned, as per EN 60204-1.

13) Check that the alignment between motor shaft and rotating parts keyed to the motor is correct or that they are statically and dynamically balanced in order to prevent undesired moments, as per EN 60204-1.

14) The shaft of the electric motor has been designed and finished conforming to IEC 72-1 and is to be operated without any shear stress. Shield flange frames and mechanical parts conform to IEC 72-1 standards as far as mechanics are concerned, apart from instances when specific Client requirements have been adhered to.

15) Make sure that the electric motor is not a source of noise pressure levels $L_p > 80dBA$ as set forth by EU directives. In such cases the unit must be silenced or workers must protect themselves with individual acoustic protective equipment.

16) Make sure that the hot parts of the electric motor are adequately protected against touching by personnel, animals or property and **THE GASKET AND CABLE INLET ARE CLOSED CORRECTLY.**

17) All risk situations must be adequately indicated with visual signs such as for instance voltage excessive noise or temperature.

18) In B14 flanges close the unused connecting holes and do not use too long screws that might cause severe electric dangers (**DO NOT exceed the length of the flange thread**).

Electromechanical safety of the electric motor (EN 60204-1)

19) Envisage a safety device against overload for power supplied $> 500W$ in thermal service S1. This can be achieved with a thermal relay and a contactor. It is advisable to fit a thermal safety device in scarcely ventilated places such as the inside of chain guards.

20) If required by particular operating conditions of the electric motor in synchronism with other machines, envisage the application of a minimum voltage relay and contactor as per EN 60204-1.

21) Variable speed applications are not allowed **unless expressly agreed upon at the time the order is being prepared with the manufacturer or as indicated on the motor plate**, and must not, however, differ from the rated rotating speed as per EN 60204-1.

22) If the speed range is agreed upon with the manufacturer thus increasing the risk factor involved a suitable safety device should be used as per EN 60204-1.

23) A safety device must be envisaged against electric motor over currents by means of magnetic relay and contactor or fuses as per EN 60204-1.

24) The sizing of the electric motor power supply cables and the admissible voltage % drop must conform to EN 60204-1.

25) Cables are to be thermally sized considering the through power ($I^2 \cdot \Delta t = K^2 \cdot S^2$) as per EN 60204-1.

26) When $I_g [A]$ fault current is known at the expected fault point K and S (cable section mm^2) calculate the maximum tripping time ΔT (seconds) of magnetic circuit breakers.

27) Personnel, animals and property must be protected against indirect contact to parts that are not usually subjected to electric potential but that might be subjected to it in the case of malfunction. Therefore fit a differential relay and contactor with $I_d < 30mA$ as per EN 60204-1.

28) If the turning direction of the motor shaft has been set to one only such direction, this must be clearly indicated with an arrow as per EN 60204-1.

29) In the event that the motor brakes electrically by means of the inversion of two power supply wires, the motor must not be restarted in the opposite direction as per EN 60204-1.

30) **Rearming a safety device is strictly prohibited.** This may be done only and exclusively by the manual intervention of personnel who are skilled in rearming operations as per EN 60204-1.

! 31) SELF BRAKE MOTOR: follow the technical information on the name plate motor IP = 2 digit + A=ac or D=DC + brake supply = 3 digit + Nm + brake manufacturer (1 digit).

! 32) DO NOT USE LUBRICATION ON THE SELF BRAKE MOTOR. Use only compressed air to clean if wet or dusty.

! 33) SELF BRAKE MOTOR: after a period of braking, if the braking is not right or if too long, check according to numbers 30) and 31) then if not solved, please contact Neri Motori srl for further information.

34) The electric motor must run $< 1000msl$ in an area with a range of temperature $(-15^\circ C / +40^\circ C)$ REFRIDGERATED AIR therefore NEVER GO OVER THIS LIMIT if it is not stated on the name plate of the motor (**$0^\circ C / +40^\circ C$ if $P_n < 600W$**).

! Danger – Mandatory maintenance

35) Make sure that the assembly of the electric motors allows for correct air intake, circulation and its frame is devoid of encrustation or dust which would worsen the heat exchange with the air coolant as per EN 60204-1 which would entail faulty over heating risk, **ONLY COMPRESSED AIR MUST BE USED TO CLEAN.**

36) The components of the motor are in weight approximately 5% inorganic – iron 55% - copper 30% - aluminium 10% - and are to be disposed of conforming to EEC directives.

37) 6 PINS TERMINAL BOARD

Motor Size	Terminal Board Size	Pin Size	Torque of Pin (suggested but not granted)
mm	mm	mm	[Nm]
50	40 x 25	M4 x 12	2
56/63/71	44 x 27	M4 x 12	2
80	50 x 32	M4 x 15	2
90	50 x 32	M4 x 15	2
100	56 x 36	M5 x 15	3
112	56 x 36	M5x 15	3
132	70 x 45	M6 x 20	4
160	95 x 60	M8 x 24	5
180	95 x 60	M8 x 24	5
200	95 x 60	M8 x 24	5

38) 8 PINS TERMINAL BOARD

Motor Size	Terminal Board Size	Pin Size	Torque of Pin (suggested but not granted)
mm	mm	mm	[Nm]
56	50 x 43	M4 x 12	2
63	50 x 43	M4 x 12	2
71	50 x 43	M4 x 12	2
80	50 x 43	M4 x 12	2
90	50 x 43	M4 x 12	2
100	50 x 43	M4 x 12	2
112	50 x 43	M4 x 12	2

39) CABLE PRESS SIZE

Motor Size	Size Cable Press	Hole for Cable Inlet
mm	mm	mm
50	M16 x 1,5	5 - 10
56	M16 x 1,5	5 - 10
63	M16 x 1,5	5 - 10
71	M16 x 1,5	5 - 10
80	M20 x 1,5	7 - 12
90	M20 x 1,5	7 - 12
100	M20 x 1,5	7 - 12
112	M20 x 1,5	7 - 12
132	M32 x 1,5	13 - 18
160	M32 x 1,5	13 - 18
180	M32 x 1,5	13 - 18
200	M32 x 1,5	13 - 18

40) ELECTRICAL SUPPLY

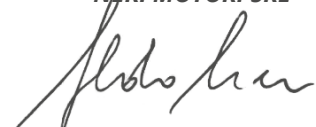
Motor Series T / AT (see marking on terminal board motor)

- STAR CONNECTION right rotation DE side = $(W2+U2+V2)$ and supply to (U1/V1/W1) with RST line;
- DELTA CONNECTION right rotation DE side = $(W2+U1) / (U2+V1) / (V2+W1)$ and supply to (U1/V1/W1) with RST line;
- SEPARATE SUPPLY BRAKE / PTC / HEATER = supply to P1/P2.
- Blower 3ph IC416 = Supply as per motors Series T / AT;
- ENCODER = Refer to dwg ENCODER CONNECTION inside electrical connection box motor.
- Accessories = Refer to dwg INSIDE ELECTRICAL CONNECTION BOX MOTOR.

41) IF IN DOUBT PLEASE CONTACT NERI MOTORI SRL, see the General Catalogue or website www.nerimotori.com, any other operation not indicated involves the immediate termination of any warranty.

Date 29th July 2014

NERI MOTORI SRL



Manuale di installazione uso manutenzione motori elettrici asincroni marcati in targa CE - ATEX

Applicabile in ZONA 2 e ZONA 22 come specificato in Targa Motore

La Neri Motori - Italia in qualità di costruttore dichiara che il materiale elettrico di cui si parla in questo manuale tecnico è conforme alle Direttive CE:

- B.T. 2006/95/CE (Bassa Tensione)
- E.M.C. 2004/108/CE (Compatibilità Elettromagnetica)
- ROHS 2002/95/CE (Sostanze pericolose)
- Direttiva Macchine 2006/42/CE (Allegato IIB): Il MOTORE ELETTRICO NON DEVE ESSERE MESSO in FUNZIONE, prima di essere incorporato in una macchina CE.

Il materiale è conforme alle Norme Tecniche Europee principali:

- EN - 55014 (1994) - EMC
- CEI EN 60034 -1 - Caratteristiche nominali e di funzionamento
- CEI IEC 61241 - 1 - Protezione tD tramite custodia (2004-05) o equivalente
- CEI EN 60079 -15 - Modo di Protezione nA (2006-02)
- **Il corpo motore resiste ad un IMPATTO di n.4 Joule (vedi targa motore "X")**
- **MOTORE ATEX - GRUPPO II - CATEGORIA 3**
- **Secondo ATEX Zone 2-22, NON SONO CONSIDERATE CONDIZIONI di GUASTO**
- **La prova di temperatura carcassa è stata eseguita con involucro pulito (tD)**
- **Rispettare le TEMPERATURE MAX es. T4, riportate in targa motore ATEX**

!Avvertimento

0) Prima di mettere in funzione il materiale elettrico leggere questo manuale per motori elettrici marcati CE/ATEX in targa (si adotta la convenzione di usare il termine in seguito di motore elettrico in luogo di materiale elettrico di B.T.) e le istruzioni ivi riportate da parte di persone istruite e tecnici qualificati. Si precisa che questo manuale non esime dall'applicare tutte quelle norme tecniche specifiche del settore di applicazione del motore elettrico, o comunque di carattere generale per la sicurezza di persone animali, cose dalla UE.

Installazione motore elettrico

- 1) Il motore elettrico deve essere fatto funzionare alle caratteristiche NOMINALI DI TARGA E SOLO A QUELLE, deve essere installato e eseguita manutenzione secondo Norme Applicabili UE.
- 2) Il motore elettrico non è applicabile in zone con sostanze che bruciano senza ossigeno.
- 3) Prima della messa in servizio del motore elettrico controllare lo stato generale, l'albero, il copri ventola, di conservazione delle parti meccaniche, verificare la libera rotazione dell'albero motore, e che le guarnizioni e pressa cavo motore siano installati correttamente A TENUTA. Verificare che tutti i terminali elettrici in morsettiera siano collegati, che i valori di targa motore, siano quelli della rete da cui verrà alimentato.

!Pericolo

Se ci sono parti danneggiate e/o i valori di targa non corrispondono ESATTAMENTE all'USO o all'AMBIENTE non mettere in servizio il motore elettrico.

- 4) Fissare il motore nella sede prevista con adeguati mezzi di fissaggio (**Flangia B14 attenzione alla profondità viti e loro chiusura, rischio danneggiamento avvolgimento elettrico**), È VIETATO usare, se il motore elettrico è collegato ad altre parti di macchine per la sua movimentazione, solo il golfare dello stesso.
- 5) Per la movimentazione se il motore ha un peso elevato, maggiore di 30kg o non è perfettamente maneggiabile su appoggi sicuri, utilizzare macchine operatrici o macchine equivalenti, per evitare danni fisici, secondo quanto disposto dalle direttive comunitarie UE.
- 6) Non avviare il motore elettrico con linguetta albero motore in quanto causa forza centrifuga può essere espulsa con pericolo secondo EN 60204-1.
- 7) Prima di svolgere attività di manutenzione sul motore elettrico o nelle sue zone limitrofe assicurarsi del sezionamento visivo della rete di alimentazione, assicurarsi che non si possano verificare avviamenti improvvisi, assicurarsi inoltre che altre masse collegate all'albero motore non possano trascinare il moto dello stesso;
- 8) **ATTENDERE CHE IL MOTORE SIA A TEMPERATURA AMBIENTE PRIMA DI APRIRE LE PROTEZIONI per evitare ESPLOSIONI DOVUTE ALLA TEMPERATURA O CARICHE ELETTRICHE.**
- 9) È VIETATO applicare il motore in ambienti con condizioni diverse da quelle specificate " IP " in targa secondo EN 60034-5.
- 10) Collegare efficacemente a terra la carcassa del motore con l'apposito morsetto equi potenziale identificato con simbolo secondo EN60204-1.
- 11) Nel caso il motore elettrico venga immagazzinato l'ambiente deve essere mantenuto fra (0°C +55°C). In ogni caso passati 12 mesi dallo stoccaggio controllare la resistenza di isolamento che deve essere dell'ordine dei 1Mohm con

tensione continua di prova di 500V per $V_n < 500$ V. Nel caso ci fossero differenze nel valore ciò può essere dovuto alla presenza di umidità negli avvolgimenti da essiccare, quindi ripetere la prova.

12) Assicurarsi che la protezione meccanica delle parti in movimento del motore o ad esso collegate, esempio gruppi cinghie puleggia, siano sufficienti alla sicurezza delle persone animali o cose secondo EN 60204-1.

13) Controllare il corretto allineamento fra albero motore e parti rotanti calettate sullo stesso o comunque che queste siano equilibrate staticamente e/o dinamicamente, evitando momenti indesiderati, secondo EN 60204-1.

14) L'albero del motore elettrico è progettato secondo IEC 72-1 deve essere fatto funzionare senza sforzi taglienti. Scudi, flange, carcasse, la meccanica in generale è conforme alla norma IEC 72-1, salvo richieste specifiche del Cliente.

15) Assicurarsi che il gruppo motore non sia fonte di rumore con potenza acustica $L_pA > 80$ dBA secondo direttive comunitarie UE. Nel quale caso il gruppo andrà silenziato o i lavoratori dovranno essere protetti acusticamente con mezzi individuali di protezione.

16) Assicurarsi che le parti calde del motore elettrico, siano protette da contatti con persone animali, cose e che **LE GUARNIZIONI E PRESSACAVI SIANO SERRATI A REGOLA D'ARTE.**

17) Tutte le fonti di pericolo vanno adeguatamente segnalate con indicazioni grafiche, quali ad esempio voltaggio, rumore elevato, temperatura.

18) Nelle flangie B14 chiudere i fori di fissaggio non usati e non utilizzare viti troppo lunghe con rischio di gravi pericoli elettrici (**VIETATO eccedere la lunghezza del filetto della flangia!**)

Protezioni elettromeccaniche motore elettrico (EN 60204-1)

19) Si deve prevedere una protezione contro i sovraccarichi per potenze rese > 500 W in servizio termico S1. Questo con un relè termico e contattore. Si devono proteggere termicamente avvolgimenti motore, in ambienti scarsamente ventilati, come all'interno di carter .

20) Se particolari condizioni di funzionamento del motore elettrico in sincronia con altre macchine lo richiedono, si deve prevedere l'applicazione di un relè di minima tensione e contattore secondo EN 60204-1.

21) Non sono ammesse applicazioni a velocità variabile, **se non espressamente concordato all'ordine con il costruttore o indicato in targa motore** e comunque diverse dalla velocità di rotazione nominale secondo EN 60204-1.

22) Se si concorda con il costruttore un campo di velocità e se ciò può diventare fonte di pericolo si deve prevedere una protezione contro le sovra velocità del motore elettrico secondo EN 60204-1.

23) Si deve prevedere una protezione contro le sovracorrenti del motore elettrico, tramite relè magnetico e contattore o fusibili secondo EN 60204-1.

24) Il dimensionamento dei cavi di alimentazione al motore elettrico e la caduta di tensione % ammessa, va eseguita secondo EN 60204-1.

25) I cavi si devono dimensionare termicamente, considerando la potenza passante ($I^2 \cdot \Delta t = K^2 \cdot S^2$) secondo EN 60204-1.

26) Conoscendo la corrente di guasto IG [A], nel punto di guasto presunto, il K e S (sezione del cavo mm^2) si calcola il tempo di intervento massimo Δt (secondi) delle protezioni magnetiche.

27) Si devono proteggere le persone gli animali e le cose da contatti indiretti a parti, che normalmente non sono sottoposti a potenziale elettrico ma che a causa di un guasto vi potrebbero andare, tramite un relè differenziale e contattore con $I_d \leq 30$ mA secondo EN 60204-1.

28) Se il verso di rotazione dell'albero motore è imposto univoco, questo deve essere chiaramente indicato con una freccia, secondo EN 60204-1.

29) In caso frenata elettrica motore per inversione due fasi, non si deve avere avviamento in senso contrario rotazione, secondo EN 60204-1.

30) **È assolutamente vietato il ripristino automatico di un dispositivo di protezione.** Questo deve avvenire solo ed esclusivamente tramite intervento manuale di personale istruito per il riarmo dello stesso EN 60204-1.

31) **Per il MOTORE AUTOFRENANTE, rispettare le specifiche tecniche in targa motore: IP = 2 digit + A=AC or D=DC + Voltaggio freno = 3 digit + Nm + Costruttore freno (1digit).**

32) **Per il MOTORE AUTOFRENANTE, NON USARE MAI LUBRIFICATI SULLO STESSO, per pulire se sporco o bagnato usare solo aria compressa;**

33) **Per il MOTORE AUTOFRENANTE, il SERVIZIO FRENO è SOLO di PARCHEGGIO, inoltre ALIMENTATORE freno FUORI ZONA pericolosa ATEX;**

34) **Per il MOTORE AUTOFRENANTE, dopo un periodo di alcune frenate di rodaggio, se la frenata non avviene correttamente, o si allunga verificare i punti 31) e 32), quindi contattare la Neri Motori per eventuali istruzioni successive.**

35) **Se il MOTORE è MONOFASE allora il CONDENSATORE deve stare fuori dalla zona pericolosa ATEX.**

36) Il motore elettrico è progettato per funzionare < 1000 mslm, in un ambiente con TEMPERATURA COMPRESA FRA ($-15^\circ\text{C} +40^\circ\text{C}$) ARIA REFRIGERANTE per cui NON SUPERARE MAI TALE LIMITE (se non diversamente riportato in targa motore) (**$0^\circ\text{C}/+40^\circ\text{C}$ se $P_n < 600$ W**).

!Pericolo - Manutenzione periodica obbligatoria e smaltimento

37) Assicurarsi che il montaggio del motore elettrico permetta la corretta presa d'aria, circolazione e la carcassa sia libera da incrostazioni o polveri che peggiorino lo scambio termico con il fluido refrigerante aria secondo EN 60204-1 con pericoli di sovra riscaldamento o di ESPLOSIONE, **PER PULIRE USARE SOLO ARIA COMPRESA.**

38) I componenti del motore in peso approssimativo sono 5% inorganico - ferro 55% - rame 30% - alluminio 10% - devono essere smaltiti in accordo con le Direttive Europee.

39) MORSETTIERA 6 PERNI

Grandezza motore	Dimensione morsettieria	Dimensione perno	Coppia di serraggio perni (consigliata ma non garantita)
mm	mm	mm	[Nm]
50	40 x 25	M4 x 12	2
56/63/71	44 x 27	M4 x 12	2
80	50 x 32	M4 x 15	2
90	50 x 32	M4 x 15	2
100	56 x 36	M5 x 15	3
112	56 x 36	M5 x 15	3
132	70 x 45	M6 x 20	4
160	95 x 60	M8 x 24	5
180	95 x 60	M8 x 24	5
200	95 x 60	M8 x 24	5

40) MORSETTIERA 8 PERNI

Grandezza motore	Dimensione morsettieria	Dimensione perno	Coppia di serraggio perni (consigliata ma non garantita)
mm	mm	mm	[Nm]
56	50 x 43	M4 x 12	2
63	50 x 43	M4 x 12	2
71	50 x 43	M4 x 12	2
80	50 x 43	M4 x 12	2
90	50 x 43	M4 x 12	2
100	50 x 43	M4 x 12	2
112	50 x 43	M4 x 12	2

41) TABELLA PRESSA CAVI

Grandezza motore	Grandezza pressa cavo	Foro passaggio cavo
mm	mm	mm
50	M16 x 1,5	5 - 10
56	M16 x 1,5	5 - 10
63	M16 x 1,5	5 - 10
71	M16 x 1,5	5 - 10
80	M20 x 1,5	7 - 12
90	M20 x 1,5	7 - 12
100	M20 x 1,5	7 - 12
112	M20 x 1,5	7 - 12
132	M32 x 1,5	13 - 18
160	M32 x 1,5	13 - 18
180	M32 x 1,5	13 - 18
200	M32 x 1,5	13 - 18

42) ALIMENTAZIONE ELETTRICA

Motori Serie T / AT (Vedi marcatura morsettieria motore)

- SEZIONE CAVI: da calcolare in opera secondo CEI EN 60204-1;
- COLLEGAMENTO STELLA rotazione oraria lato DE= (W2+U2+V2) e alimentare su (U1/V1/W1) con RST;
- COLLEGAMENTO TRIANGOLO rotazione oraria lato DE= (W2+U1) / (U2+V1) / (V2+W1) e alimentare su (U1/V1/W1) con RST;
- ALIMENTAZIONE SEPARATA FRENO / PTC / SCALDIGLIA = alimentazione su morsetti dedicati, rispettare valori tecnici;
- Servoventilazione trifase IC416 = alimentazione su morsetti dedicati, rispettare valori tecnici;
- ENCODER = alimentazione su morsetti dedicati, rispettare valori tecnici;
- Accessori = alimentazione su morsetti dedicati, rispettare valori tecnici;

43) MARCATURA

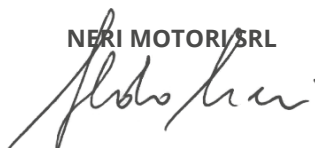
- Zona 2 (GAS) - Marcatura: Ex II 3G - EEx nA II T4 X - IP55;
- Zona 22 (DUST):
 - a) Marcatura (DUST NON CONDUTTIVO): Ex II 3D 135°C(T4) - IP55.
 - b) Marcatura (DUST CONDUTTIVO): Ex II 3D 135°C(T4) - IP65.
- Zona 2/22 (GAS/DUST) - Marcatura: Ex II 3GD - EEx nA T4 X - IP55/65.

44) Per marcature, manuali e condizioni di messa in servizio, uso e manutenzione dei motori ATEX certificati da ente terzo, fare riferimento alla documentazione a corredo della macchina.

45) PER OGNI DUBBIO CONTATTARE LA NERI MOTORI, consultare il Catalogo Generale, collegarsi al sito web - www.nerimotori.com.

Data 29 Luglio 2014

NERI MOTORI SRL



Installation, use and maintenance technical manual for CE -ATEX electric asynchronous motors

Suitable for ZONE 2 and ZONE 22 as specified on the Name Motor Plate

Neri Motori declares that the electrical material quoted in this technical manual complies with the following EU Directives:

- L.V.D. 2006/95/EC (Low voltage);
- EMC 2004/108/EC (Electromagnetic compatibility);
- ROHS 2002/95/EC (Dangerous substances);
- M.D. 2006/42/EC (Machine directive) and modifications – Annex IIB, **THE MOTOR MUST NOT RUN BEFORE BEING ASSEMBLED in a CE MACHINE.**

The material complies with the main European Standards:

- EN - 55014 Standards (1994) EMC
- CEI EN 60034-1 - Rating and performance (2000)
- CEI IEC 61241 - 1 – Electrical apparatus protected by enclosure tD. (2004-05) or equivalent
- CEI EN 60079 -15 – Type of protection nA (2006-02)
- **The body motor is suitable for mechanical abuse of 4 Joule (see motor plate "X")**
- **ATEX MOTORE - GROUP II - CATEGORY 3**
- **According to ATEX Zone 2-22 are considered NO FAULT CONDITIONS**
- **Temperature Body Test was performed with clean surface (tD)**
- **The Max. temperature eg. T4 on the ATEX motor plate IS TO BE RESPECTED**

!Warning

0) Before operating the electrical material read this manual which has been provided with the electric motors (from this point on the term electric motor will be used instead of L.V. electrical material) and the instructions stated therein. The instructions are to be fully and duly complied with before skilled personnel and qualified technicians start up the electric motor. Bear in mind that this manual does not exempt anyone from applying all those technical standards envisaged in the specific sector of electric motors or those general standards associated with the safety of persons, animals or property set forth by the EU.

Electric motor installation

- 1) The electric motor must be run according to the features stated in the NAME PLATE and ONLY to THESE and must be installed and maintenance carried out according to EUROPEAN STANDARDS.
- 2) The electric motor is not suitable for use near substances that will set on fire without oxygen.
- 3) Before starting up the electric motor, check its overall condition, the shaft, the fan cover, and the wear and tear of the mechanical parts. Also check that the motor shaft turns freely, that the gasket and cable inlet have been mounted correctly and TIGHTENED. Check that all the electrical terminals are wired in the terminal strip and the motor plate values correspond to the network which will power it.

!Danger

If parts of the motor are damaged and/or the values reported on the motor's rating plate do not EXACTLY match those of the mains that will power it, or the ENVIRONMENTAL CONDITIONS ARE DIFFERENT, do not start the electric motor.

- 4) Fix the motor into its seat using suitable fastening equipment (**B14 flange attention to screw length and closure, risk of damage for the electrical winding**) and AVOID using the electric motor's eyebolt if it is connected to other machine parts.
- 5) Handling the motor: if it is very heavy, over 30kg or it cannot be perfectly handled because it is not placed on a safe support, use machine tools or similar in order to prevent physical injury, conforming to EU directives.
- 6) Do not start the electric motor if the key is fixed on the motor shaft as this could cause the key to be expelled owing to centrifugal force, see risk factors associated with EN 60204-1.
- 7) Before performing any type of maintenance operations to the electric motor itself or in the vicinity of it, visually check that it has been disconnected from the mains power supply and make sure that it is impossible for the motor to restart unexpectedly and that other masses which have been connected to the motor shaft cannot pull the motor; in accordance to EN 60204-1.

! 8) WAIT UNTIL THE MOTOR IS AT ROOM TEMPERATURE BEFORE OPENING THE PROTECTION to avoid EXPLOSIONS DUE TO THE TEMPERATURE OR ELECTRICAL CHARGE.

- 9) It is forbidden to use the motor in environmental conditions which differ from the IP ratings specified on the plate, as per EN 60054-5.
- 10) Connect the motor's frame to earth using the appropriate equipotential terminal identified by the symbol as per EN 60204-1.

11) If the electric motor is to be stored, the temperature of the room should be from 0°C to +55°C. After it has been stored for 12 months, check the insulation resistance which should be approximately 1Mohm with continuous test voltage of 500V for $V_n < 500V$. Should any differences in the value be noticed this might be due to the presence of humidity in the windings which should be dried; the test should then be repeated.

12) Make sure that the mechanical protection of the motor's moving parts or parts connected to it, for instance the pulley belt units, are sufficient as far as safety for personnel, animals or property are concerned, as per EN 60204-1.

13) Check that the alignment between motor shaft and rotating parts keyed to the motor is correct or that they are statically and dynamically balanced in order to prevent undesired moments, as per EN 60204-1.

14) The shaft of the electric motor has been designed and finished conforming to IEC 72-1 and is to be operated without any shear stress. Shield flange frames and mechanical parts conform to IEC 72-1 standards as far as mechanics are concerned, apart from instances when specific Client requirements have been adhered to.

15) Make sure that the electric motor is not a source of noise pressure levels $L_p > 80\text{dBA}$ as set forth by EU directives. In such cases the unit must be silenced or workers must protect themselves with individual acoustic protective equipment.

16) Make sure that the hot parts of the electric motor are adequately protected against touching by personnel, animals or property and **THE GASKET AND CABLE INLET ARE CLOSED CORRECTLY.**

17) All risk situations must be adequately indicated with visual signs such as for instance voltage excessive noise or temperature.

18) In B14 flanges close the unused connecting holes and do not use too long screws that might cause severe electric dangers (**DO NOT exceed the length of the flange thread**).

Electromechanical safety of the electric motor (EN 60204-1)

19) Envisage a safety device against overload for power supplied $> 500W$ in thermal service S1. This can be achieved with a thermal relay and a contactor. It is advisable to fit a thermal safety device in scarcely ventilated places such as the inside of chain guards.

20) If required by particular operating conditions of the electric motor in synchronism with other machines, envisage the application of a minimum voltage relay and contactor as per EN 60204-1.

21) Variable speed applications are not allowed **unless expressly agreed upon at the time the order is being prepared with the manufacturer or as indicated on the motor plate**, and must not, however, differ from the rated rotating speed as per EN 60204-1.

22) If the speed range is agreed upon with the manufacturer thus increasing the risk factor involved a suitable safety device should be used as per EN 60204-1.

23) A safety device must be envisaged against electric motor over currents by means of magnetic relay and contactor or fuses as per EN 60204-1.

24) The sizing of the electric motor power supply cables and the admissible voltage % drop must conform to EN 60204-1.

25) Cables are to be thermally sized considering the through power ($I^2 \cdot \Delta t = K^2 \cdot S^2$) as per EN 60204-1.

26) When I_g [A] fault current is known at the expected fault point K and S (cable section mm^2) calculate the maximum tripping time ΔT (seconds) of magnetic circuit breakers.

27) Personnel, animals and property must be protected against indirect contact to parts that are not usually subjected to electric potential but that might be subjected to it in the case of malfunction. Therefore fit a differential relay and contactor with $I_d < 30\text{mA}$ as per EN 60204-1.

28) If the turning direction of the motor shaft has been set to one only such direction, this must be clearly indicated with an arrow as per EN60204-1.

29) In the event that the motor brakes electrically by means of the inversion of two power supply wires, the motor must not be restarted in the opposite direction as per EN 60204-1.

30) **Rearming a safety device is strictly prohibited.** This may be done only and exclusively by the manual intervention of personnel who are skilled in rearming operations as per EN 60204-1.

! 31) SELF BRAKE MOTOR, follow the technical information on the name plate motor IP = 2 digit + A=ac or D=DC + brake supply = 3 digit + Nm + brake manufacturer (1 digit).

! 32) DO NOT USE LUBRICATION ON THE SELF BRAKE MOTOR. Use only compressed air to clean if wet or dusty.

33) SELF BRAKE MOTOR: THE BRAKE IS ONLY FOR PARKING BRAKE DUTY, BRIDGE RECTIFIER MUST BE OUT OF dangerous ATEX ZONE;

34) SELF BRAKE MOTOR: after a period of braking, if the braking is not right or if too long, check according to numbers 30) and 31) then if not solved, please contact Neri Motori srl for further information.

35) SINGLE PHASE MOTOR: the CAPACITOR MUST BE OUT of dangerous ATEX ZONE

36) The electric motor must run $< 1000\text{msl}$ in an area with a range of temperature (-15°C / +40°C) REFRIDGERATED AIR therefore NEVER GO OVER THIS LIMIT if it is not stated on the name plate of the motor (0°C/+40°C if $P_n < 600W$).

! Danger – Mandatory maintenance

37) Make sure that the assembly of the electric motors allows for correct air intake, circulation and its frame is devoid of encrustation or dust which would worsen the heat exchange with the air coolant as per EN60204-1 which would entail faulty over heating risk, **ONLY COMPRESSED AIR MUST BE USED TO CLEAN.**

38) The components of the motor are in weight approximately 5% inorganic – iron 55% - copper 30% - aluminium 10% - and are to be disposed of conforming to EEC directives.

39) 6 PIN TERMINAL BOARD

Motor Size	Terminal Board Size	Pin Size	Torque of Pin (suggested but not granted)
mm	mm	mm	[Nm]
50	40 x 25	M4 x 12	2
56/63/71	44 x 27	M4 x 12	2
80	50 x 32	M4 x 15	2
90	50 x 32	M4 x 15	2
100	56 x 36	M5 x 15	3
112	56 x 36	M5 x 15	3
132	70 x 45	M6 x 20	4
160	95 x 60	M8 x 24	5
180	95 x 60	M8 x 24	5
200	95 x 60	M8 x 24	5

40) 8 PIN TERMINAL BOARD

Motor Size	Terminal Board Size	Pin Size	Torque of Pin (suggested but not granted)
mm	mm	mm	[Nm]
56	50 x 43	M4 x 12	2
63	50 x 43	M4 x 12	2
71	50 x 43	M4 x 12	2
80	50 x 43	M4 x 12	2
90	50 x 43	M4 x 12	2
100	50 x 43	M4 x 12	2
112	50 x 43	M4 x 12	2

41) CABLE PRESS SIZE

Motor Size	Size Cable Press	Hole for Cable Inlet
mm	mm	mm
50	M16 x 1,5	5 - 10
56	M16 x 1,5	5 - 10
63	M16 x 1,5	5 - 10
71	M16 x 1,5	5 - 10
80	M20 x 1,5	7 - 12
90	M20 x 1,5	7 - 12
100	M20 x 1,5	7 - 12
112	M20 x 1,5	7 - 12
132	M32 x 1,5	13 - 18
160	M32 x 1,5	13 - 18
180	M32 x 1,5	13 - 18
200	M32 x 1,5	13 - 18

42) ELECTRICAL SUPPLY

Motor Series T / AT (see marking on terminal board motor)

- CABLE SUPPLY SECTION: to be calculated according to CEI EN 60204-1;
- STAR CONNECTION right rotation DE side = $(W2+U2+V2)$ and supply to (U1/V1/W1) with RST line;
- DELTA CONNECTION right rotation DE side = $(W2+U1) / (U2+V1) / (V2+W1)$ and supply to (U1/V1/W1) with RST line;
- ASEPARATE SUPPLY BRAKE / PTC / HEATER = supply to P1/P2;
- Blower 3ph IC416 = Supply as per motors Series T / AT;
- ENCODER = Refer to dwg ENCODER CONNECTION inside electrical connection box motor;
- Accessories = Refer to dwg INSIDE ELECTRICAL CONNECTION BOX MOTOR;

43) MARKING

- Zone 2 (GAS) – Marking: Ex II 3G – EEx nA II T4 X – IP55;
- Zone 22 (DUST):
 - a) Marking (NON-CONDUCTIVE GAS): Ex II 3D 135°C(T4) – IP55.
 - b) Marking (NON-CONDUCTIVE GAS): Ex II 3D 135°C(T4) – IP65.
- Zone 2/22 (GAS/DUST) –Marking: Ex II 3GD – EEx nA T4 X – IP55/65.

44) For the marking, manual, installation, use and maintenance technical information concerning ATEX motors certified by a certifying authority, please see the documents of the product.

45) IF IN DOUBT PLEASE CONTACT NERI MOTORI SRL, see the General Catalogue or website www.nerimotori.com, any other operation not indicated involves the immediate termination of any warranty

Date 29th July 2014

NERI MOTORI SRL


Schemi esemplificativi

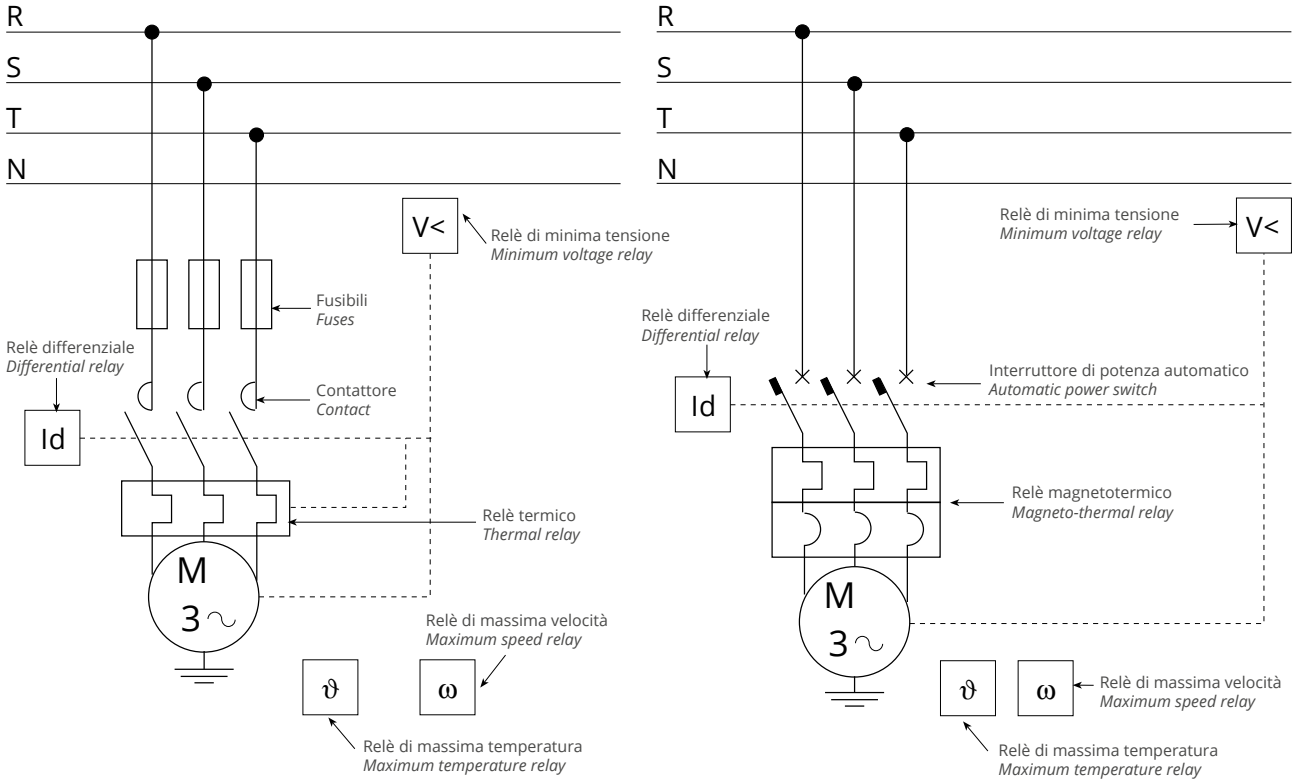
(protezione motori secondo CEI EN 60204-1)

Sample diagrams

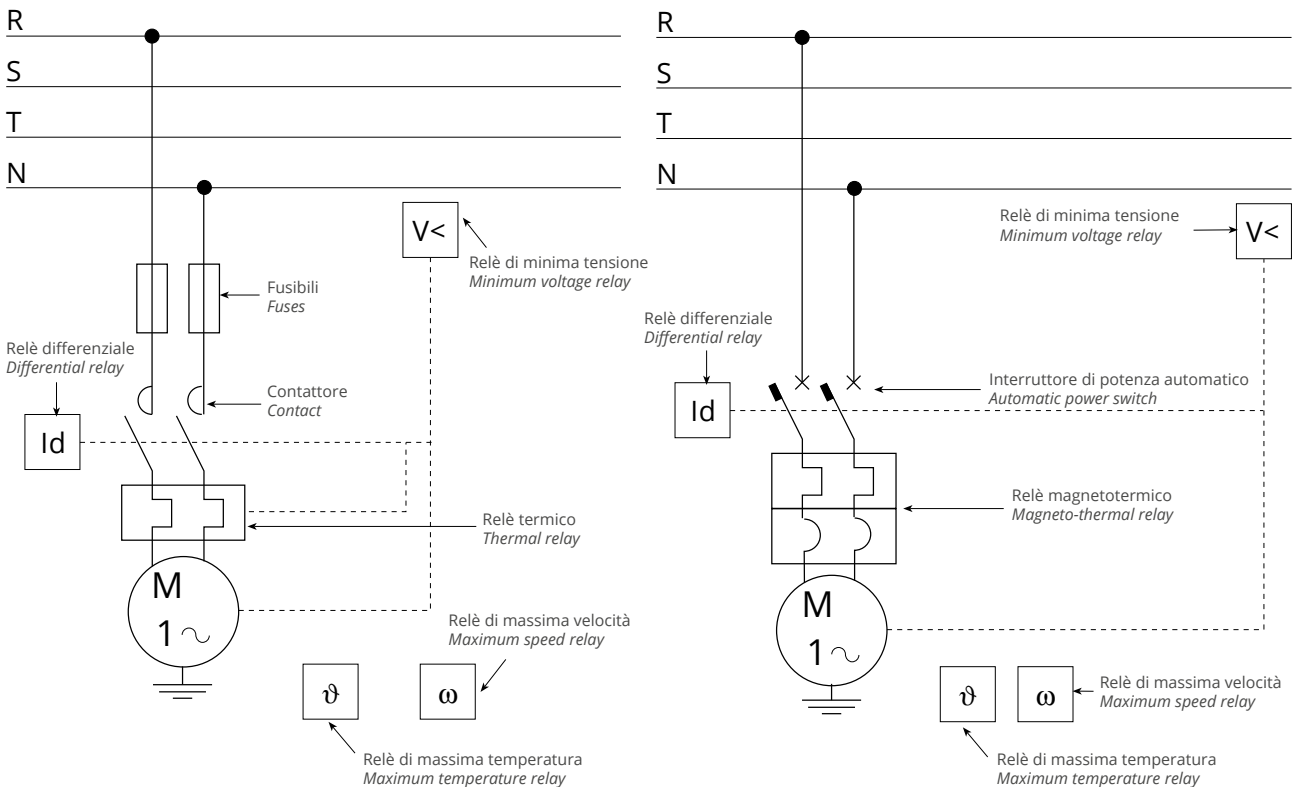
(protection as per motors CEI EN 60204-1)

Tab. 15

Motore trifase / Three-phase motor



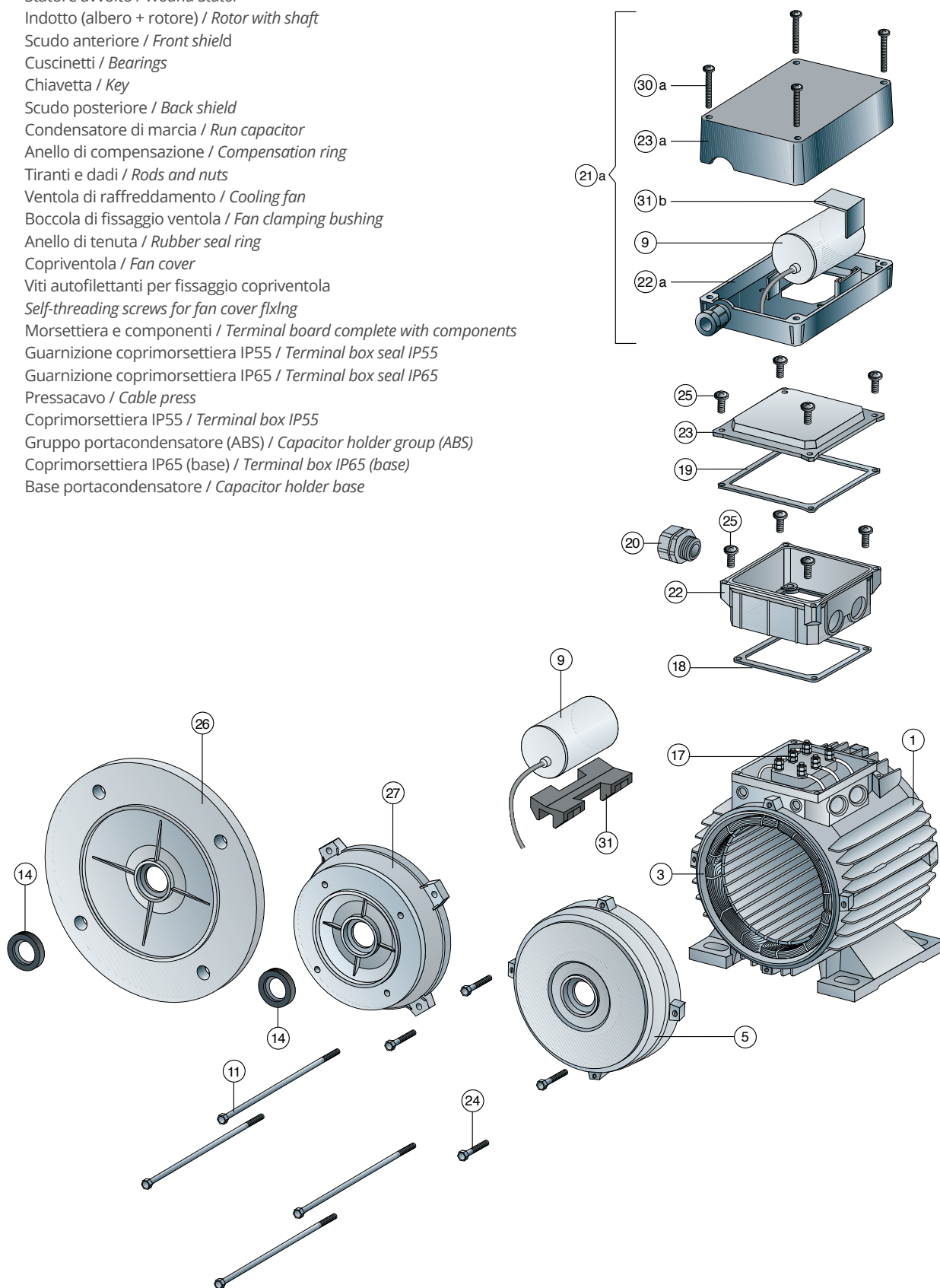
Motore monofase / Single-phase motor

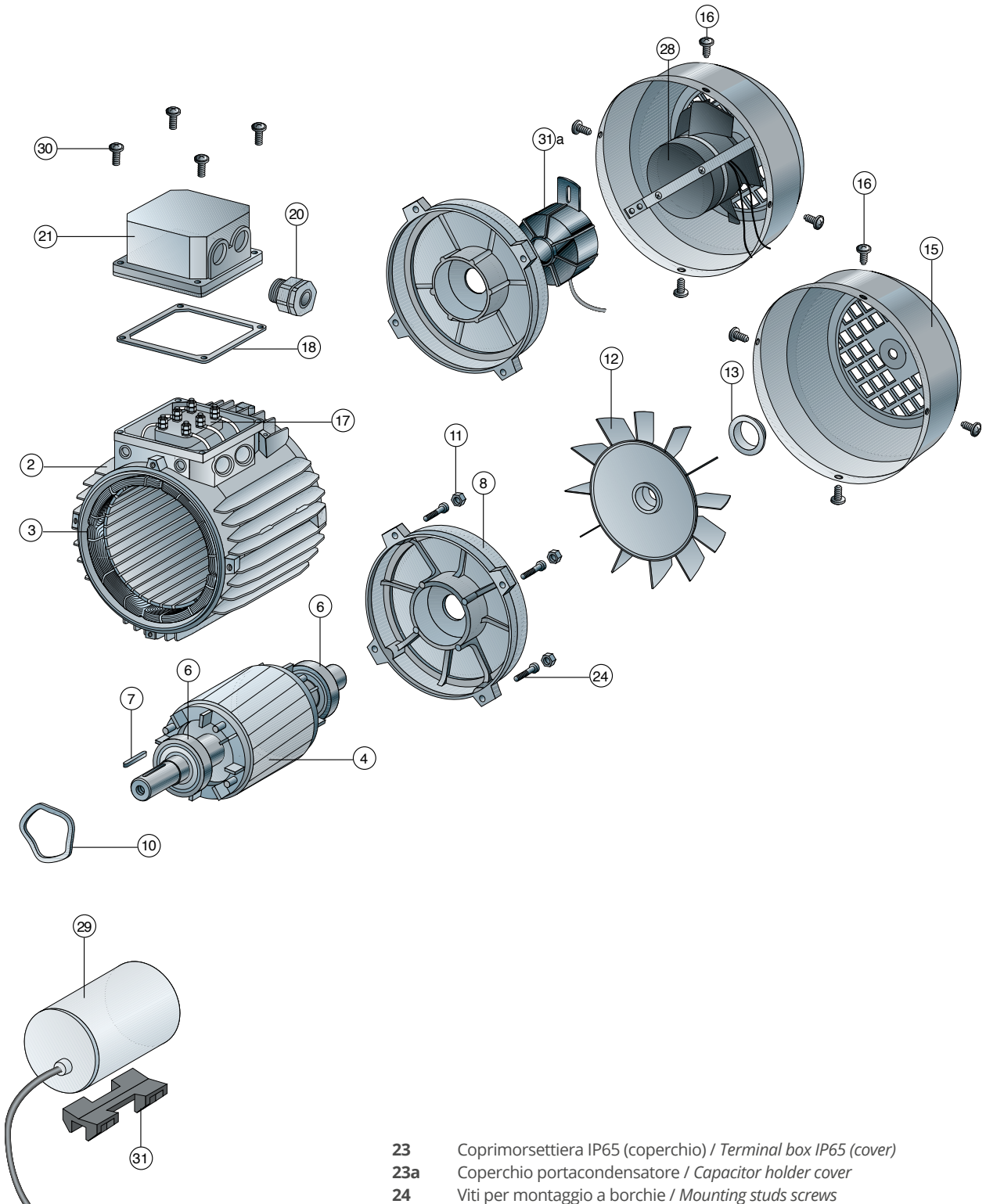


Disegno esploso serie T - M - DP - MD - ME - H- IN - SC - MV

T - M - DP - MD - ME - H- I N - SC - MV series exploded views

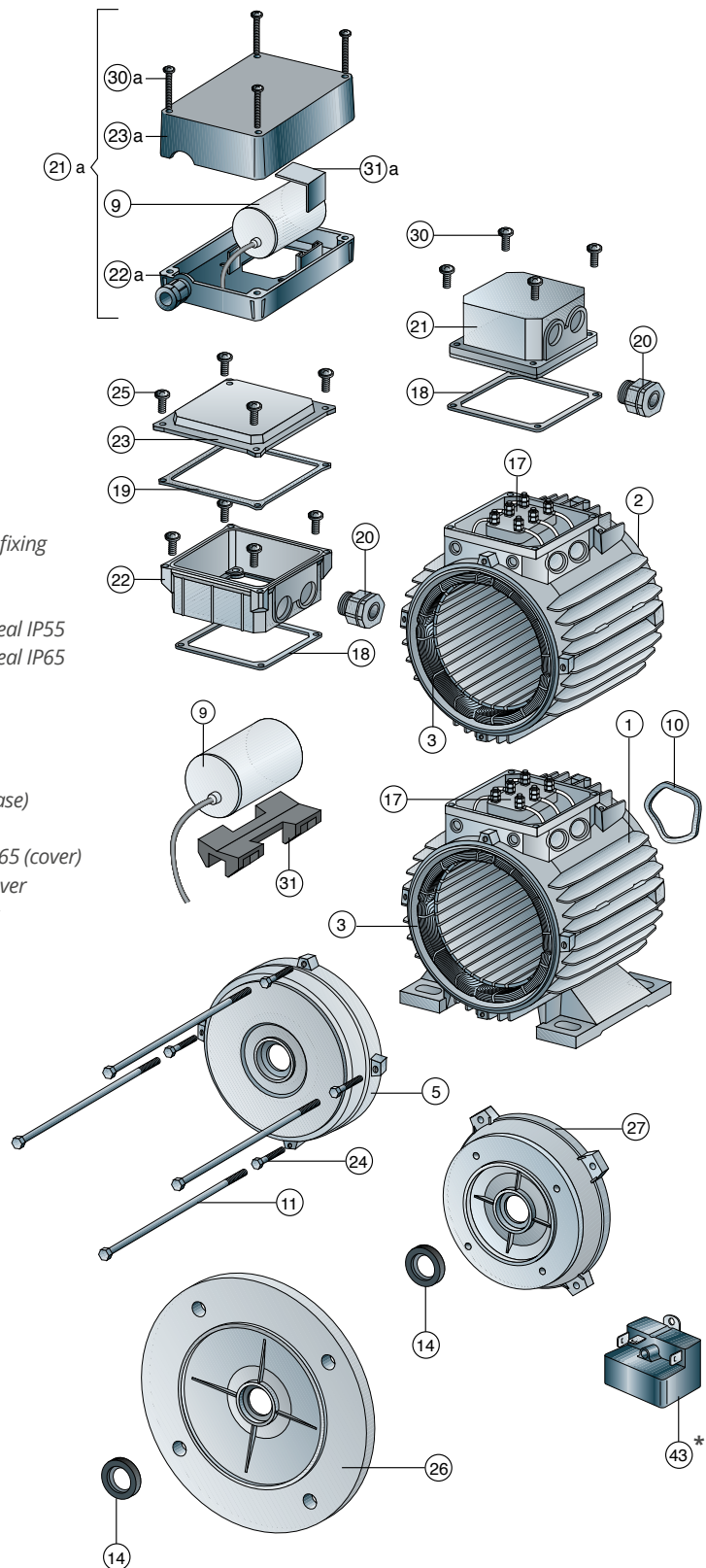
- 1 Carcassa B3 / Frame B3
- 2 Carcassa B5 / Frame B5
- 3 Statore avvolto / Wound Stator
- 4 Indotto (albero + rotore) / Rotor with shaft
- 5 Scudo anteriore / Front shield
- 6 Cuscinetti / Bearings
- 7 Chiavetta / Key
- 8 Scudo posteriore / Back shield
- 9 Condensatore di marcia / Run capacitor
- 10 Anello di compensazione / Compensation ring
- 11 Tiranti e dadi / Rods and nuts
- 12 Ventola di raffreddamento / Cooling fan
- 13 Boccola di fissaggio ventola / Fan clamping bushing
- 14 Anello di tenuta / Rubber seal ring
- 15 Copriventola / Fan cover
- 16 Viti autofilettanti per fissaggio copriventola / Self-threading screws for fan cover flxing
- 17 Morsettiera e componenti / Terminal board complete with components
- 18 Guarnizione coprimorsettiera IP55 / Terminal box seal IP55
- 19 Guarnizione coprimorsettiera IP65 / Terminal box seal IP65
- 20 Pressacavo / Cable press
- 21 Coprimorsettiera IP55 / Terminal box IP55
- 21a Gruppo portacondensatore (ABS) / Capacitor holder group (ABS)
- 22 Coprimorsettiera IP65 (base) / Terminal box IP65 (base)
- 22a Base portacondensatore / Capacitor holder base



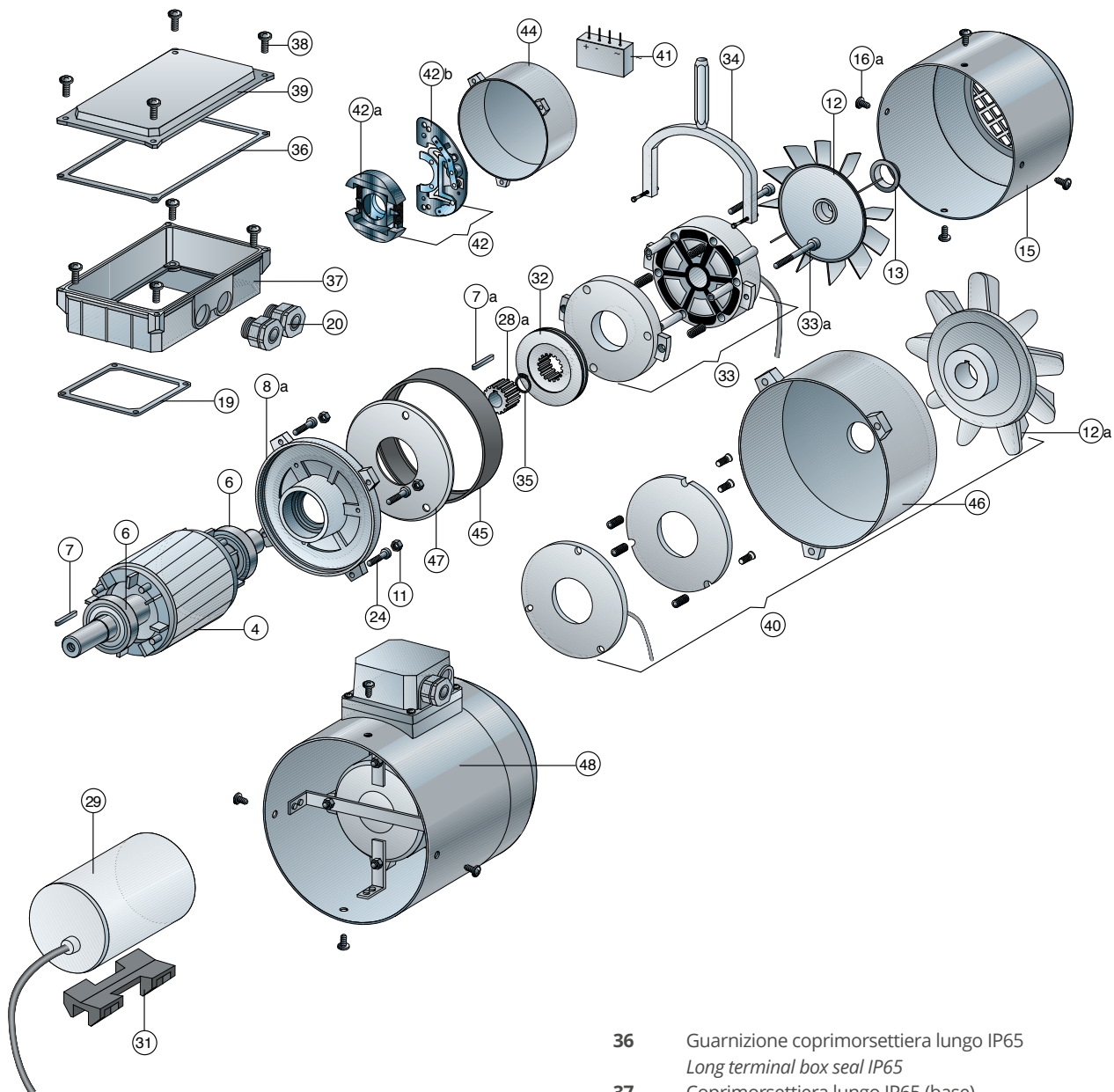


- 23** Coprimorsettiera IP65 (coperchio) / *Terminal box IP65 (cover)*
- 23a** Coperchio portacondensatore / *Capacitor holder cover*
- 24** Viti per montaggio a borchie / *Mounting studs screws*
- 25** Viti fissaggio coprimorsettiera IP65 / *Screws for terminal box fixing IP65*
- 26** Flangia B5 / *Flange B5*
- 27** Flangia B14 / *Flange B14*
- 28** Servoventilazione monofase / *Single phase power cooling*
- 29** Condensatore di avviamento / *Starting capacitor*
- 30** Viti di fissaggio coprimorsettiera IP55 / *Screws for terminal box fixing IP55*
- 30a** Viti fissaggio coperchio / *Screws for fixing cover*
- 31** Sostegno portacondensatore / *Capacitor holder*
- 31a** Encoder / *Encoder*
- 31b** Staffa bloccacondensatore / *Clip to hold capacitor*

- 1 Carcassa B3 / Frame B3
- 2 Carcassa B5 / Frame B5
- 3 Statore avvolto / Wound Stator
- 4 Indotto (albero + rotore) / Rotor with shaft
- 5 Scudo anteriore / Front shield
- 6 Cuscinetti / Bearings
- 7 Chiavetta / Key
- 7a Chiavetta / Key
- 8a Scudo in ghisa / Cast-iron shield
- 9 Condensatore di marcia / Run capacitor
- 10 Anello di compensazione / Compensation ring
- 11 Tiranti e dadi / Rods and nuts
- 12 Ventola di raffreddamento / Cooling fan
- 12a Ventola in ghisa / Cast-iron fan
- 13 Boccola di fissaggio ventola / Fan clamping bushing
- 14 Anello di tenuta / Rubber seal ring
- 15 Copriventola / Fan cover
- 16a Viti per fissaggio copriventola / Screws for fan cover fixing
- 17 Morsettiera e componenti
Terminal board complete with components
- 18 Guarnizione coprimorsettiera IP55 / Terminal box seal IP55
- 19 Guarnizione coprimorsettiera IP65 / Terminal box seal IP65
- 20 Pressacavo / Cable press
- 21 Coprimorsettiera IP55 / Terminal box IP55
- 21a Gruppo portacondensatore (ABS)
Capacitor holder group (ABS)
- 22 Coprimorsettiera IP65 (base) / Terminal box IP65 (base)
- 22a Base potacondensatore / Capacitor holder base
- 23 Coprimorsettiera IP65 (coperchio) / Terminal box IP65 (cover)
- 23a Coperchio portacondensatore / Capacitor holder cover
- 24 Viti per montaggio a borchie / Mounting stud screws
- 25 Viti fissaggio coprimorsettiera IP65
Screws for terminal box fixing IP65
- 26 Flangia B5 / Flange B5
- 27 Flangia B14 / Flange B14
- 28a Trascinatore / Driver
- 29 Condensatore di avviamento / Starting capacitor
- 30 Viti fissaggio coprimorsettiera IP55
Long terminal box IP55 clamp screws (cover)
- 30a Viti fissaggio coperchio / Screws for fixing cover
- 31 Sostegno portacondensatore / Capacitor holder
- 31a Staffa blocca condensatore / Clip to hold capacitor
- 32 Disco ferodo / Brake disc
- 33 Gruppo freno / Brake unit
- 33a Viti fissaggio gruppo freno / Brake holding screw
- 34 Leva di sblocco freno / Brake release lever
- 35 Seeger / Snap ring



* Articolo non più in produzione / No more in production



- 36** Guarnizione coprimorsettiera lungo IP65
Long terminal box seal IP65
- 37** Coprimorsettiera lungo IP65 (base)
Long terminal box IP65 (base)
- 38** Viti fissaggio coprimorsettiera lungo IP65
Long terminal box IP65 clamp screws
- 39** Coprimorsettiera lungo IP65 (coperchio)
Long terminal box IP65 (cover)
- 40** Gruppo freno serie S / S series brake unit
- 41** Alimentatore per gruppo freno D.C.
Power pack for D.C. brake unit
- 42** Disgiuntore centrifugo / Centrifugal circuit braker
- 42a** Statore / Stator
- 42b** Rotore / Rotor
- 43** Klixon (relé amperometrico) / Klixon (Ampere relay)
- 44** Calotta / Cover
- 45** Guarnizione freno / Seal brake
- 46** Calotta freno IP56 / IP56 brake cover
- 47** Disco inox / Inox disc
- 48** Servoventilazione trifase / Three phase power cooling

Condizioni generali di vendita

Per le condizioni di vendita consultare il sito internet **www.nerimotori.com**

Riserva di modifica

Questa pubblicazione annulla e sostituisce ogni precedente edizione o revisione.

Ci riserviamo il diritto di apportare modifiche senza preavviso.

I dati contenuti in questo catalogo sono indicativi e non impegnativi per l'azienda.

General conditions of sale

For sale condition please consult our web site **www.nerimotori.com**

Reservation of right to modification.

This publication annuls and replaces every previous edition or revision. We reserve the right to make modifications without notice.

All data contained in this catalogue are purely indicative and not binding for our company.

MOD.C.2015 - REV.0 01/15

Indice delle revisioni

pagine

Generale

Index of revisions

pages

General

Data di revisione

Gennaio 2015

Date of revisions

January 2015



Neri Motori S.R.L.

Via A. Fleming 6-8 | 40017 S. Giovanni P. (BO) | Italy | Tel +39 051.6870911 | Fax +39 051.825858 | C.F. e IVA 00805751203
info@nerimotori.com | www.nerimotori.com